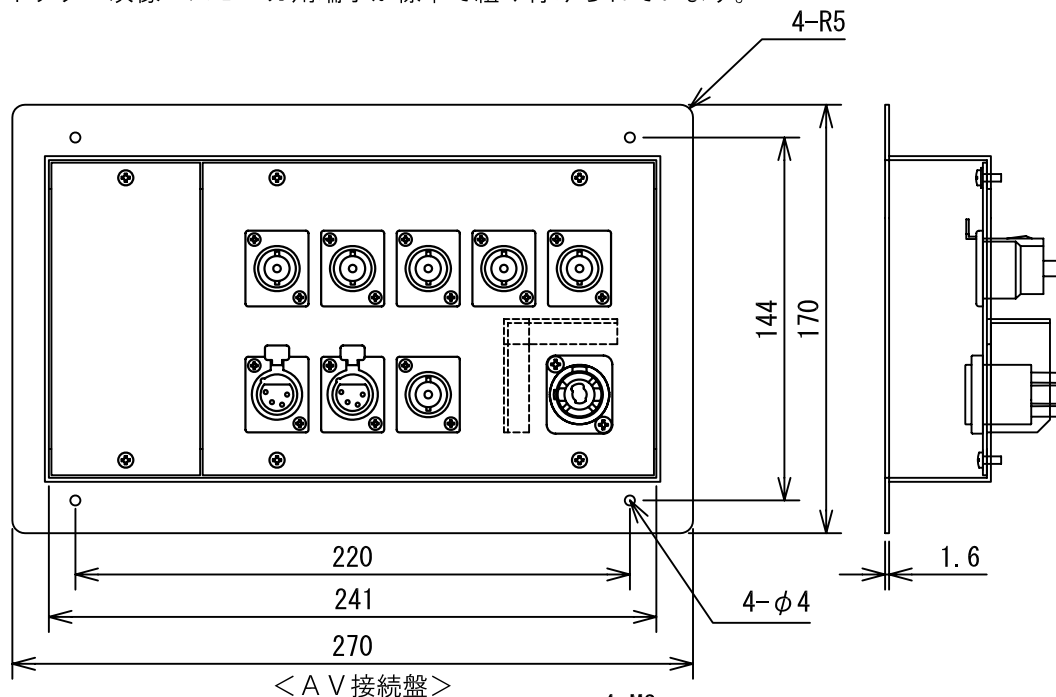


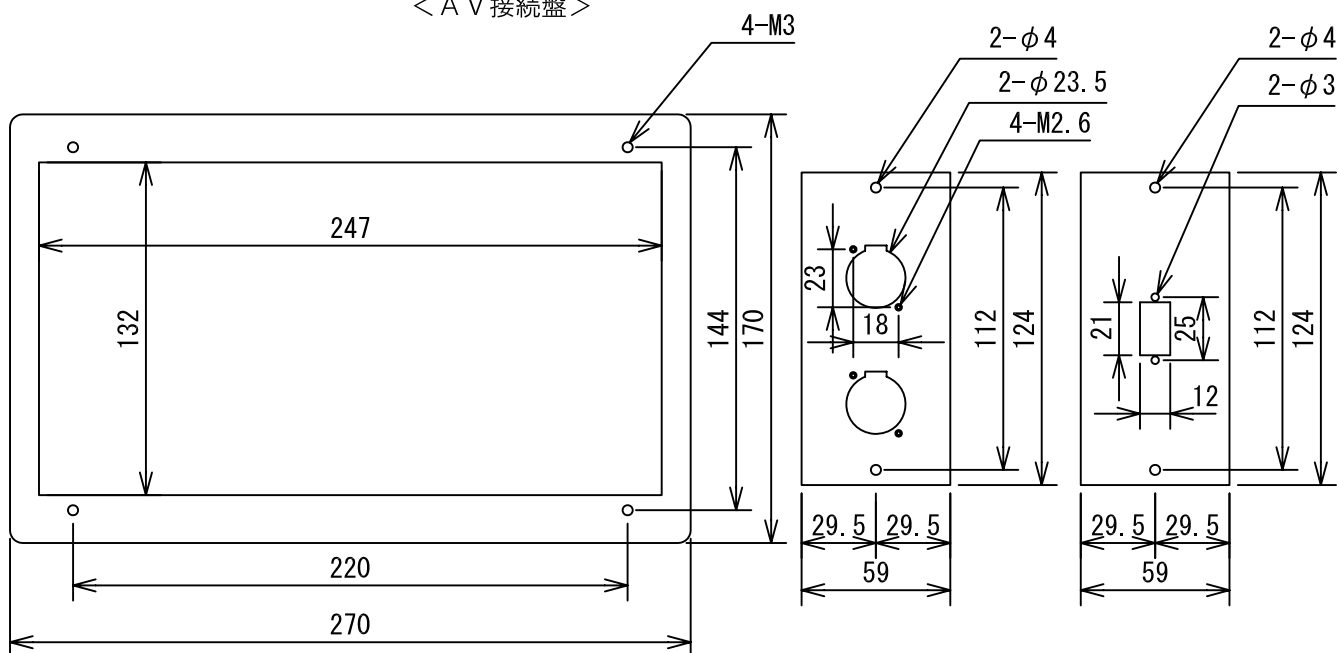
オーロラ AV 接続盤

【概要】

オーロラレクチャーキャビネット側面ほりこみへの組込ができるAV接続盤。
電源コネクタ・映像・スピーカ用端子が標準で組み付けられています。



<AV 接続盤>



<AV 接続盤固定枠>

<サブプレート キヤノン用・制御用>

※ 制御用サブプレート適合コネクタ
シュリンクDsub15・Dsub9ピン

【仕様】

項目	仕様内容
パネル材質	SPCC t=1.6mm
パネル処理	黒半艶 焼き付け塗装
電源コネクタ	ノトリックNAC3MPA ×1 プラグ NAC3FCA ケーブル2m付き
BNCコネクタ	カナレ75ΩBNCレセプタクル BCJ-JRU ×6
スピーカコネクタ	キャノン XLR-4-31-F77 ×2 ケーブル2m付き

図番

OE1901TG

尺度 1/3

単位 mm



株式会社 共栄商事

型名

AV 接続盤
LJ-250