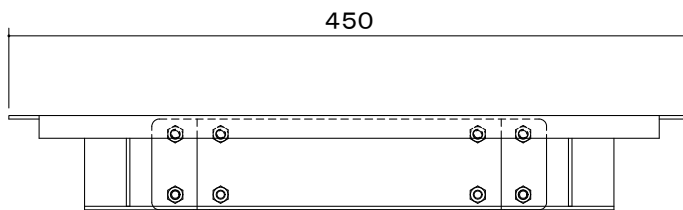
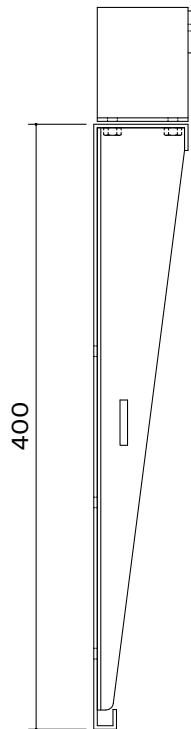
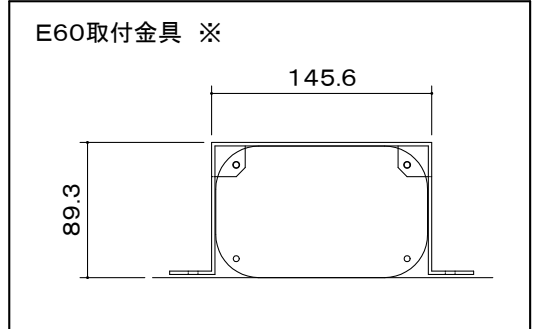
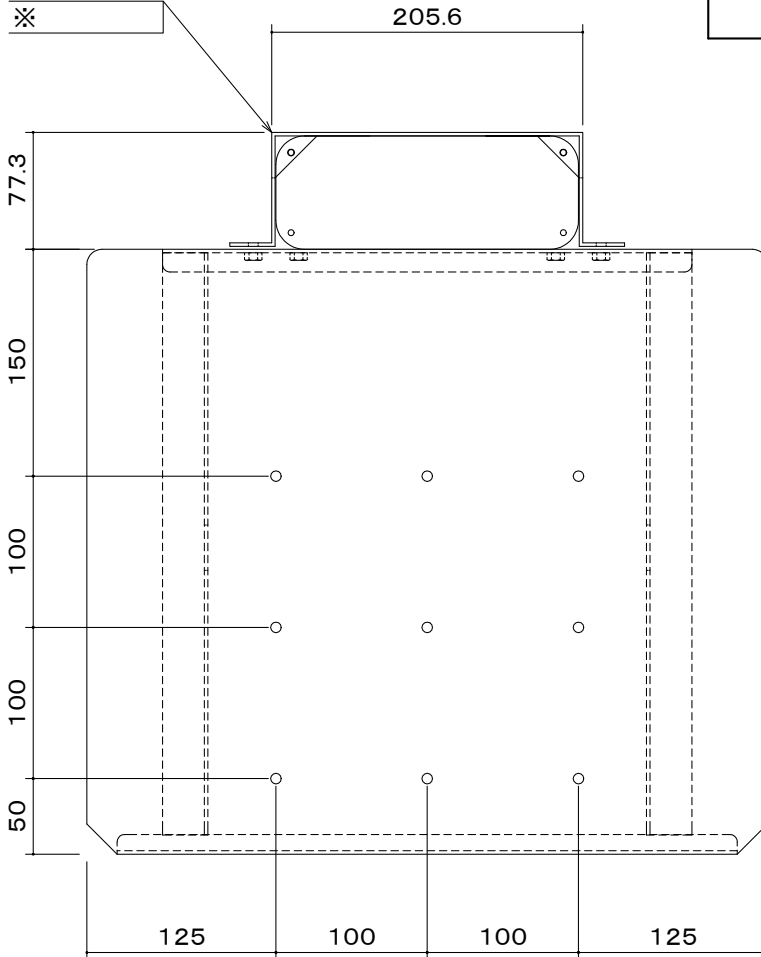


E90取付金具
※



※ E90取付金具とE60取付金具の両方を同梱しております。

本 体	クロムフリー鋼板 t2.3
	メタリックダークグレー 焼付塗装
質 量	4.2kg

図 番

9B1441KI

尺度

単位 mm



株式会社 共栄商事

型 名

FZ-ET