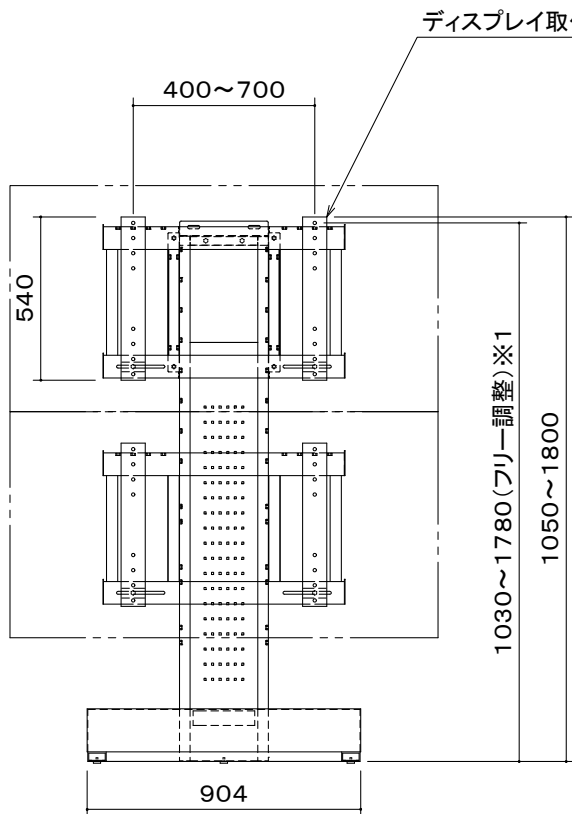
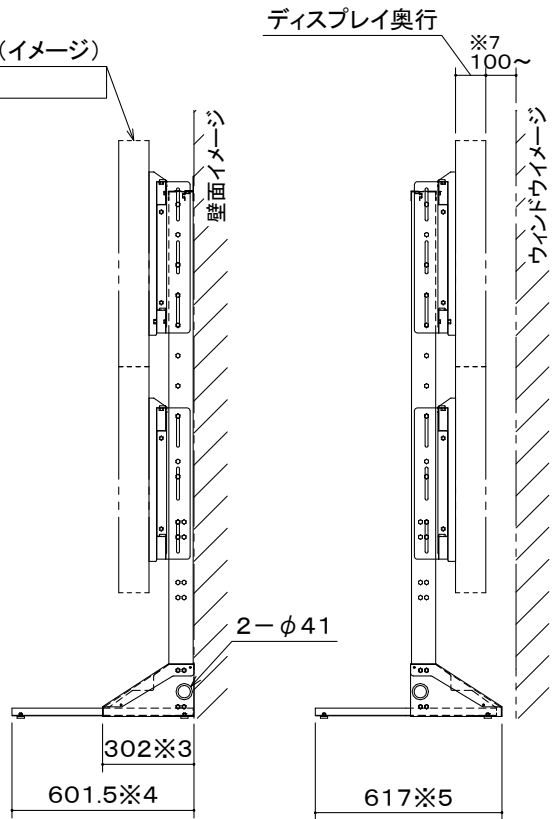


□はアンカー固定ピッチ、穴径はφ13



ディスプレイ(イメージ)
※2

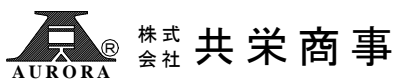


- ※1 ディスプレイによっては、設置できない高さ位置があります。
- ※2 ディスプレイ縦設置可。ディスプレイサイズによって設置制限があります。
(縦置き可否、設置時の条件等については、各ディスプレイの取扱説明書の指示に従ってください。)
- ※3 壁寄せ設置 アンカー固定時 奥行きサイズ
- ※4 壁寄せ設置 脚部取付時 奥行きサイズ
- ※5 ウィンドウディスプレイ設置時 奥行きサイズ
- ※6 ウィンドウディスプレイ設置時は脚部にも アンカー固定をします。
- ※7 ウィンドウディスプレイ設置時はディスプレイ前面より100mm以上スペースを確保して設置してください。

本 体	クロムフリー鋼板 t0.8 t1.0 t1.2 t1.6 t2.3 メタリックファイングレー 焼付塗装
付 属 品	ディスプレイ取付ボルトセット
質 量	57.3kg

図 番
8G1330KI

尺 度
単 位 mm



型 名
FVS-W70TM