

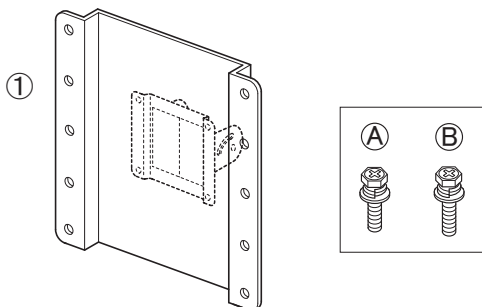
組立説明書

保管用

取付金具 (VESA200) MVK-32/MVK-B32

パーツリスト

※パーツリストとパーツを照合し、不足のパーツがないか確認してください。



No.	本体パーツ名	数
1	取付金具 (VESA200)	1

No.	付属パーツ名	数
A	VESA金具連結ボルト(M5 × 10)	4
B	ディスプレイ取付ボルト(M6 × 16)	4

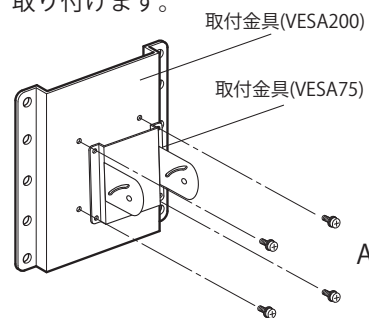
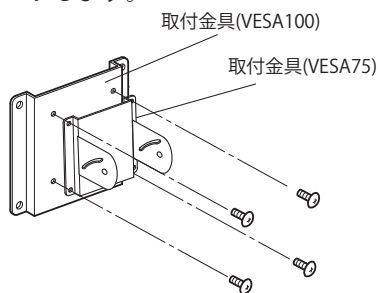
注意

- 不完全な取り付けは落下事故等の原因となります。取り付けの仕方をよく読んで、適切な箇所に適切な方法で取り付けてください。
- ディスプレイの取付ボルトサイズはディスプレイにより様々です。ディスプレイメーカーの取扱説明書に従い、設置上の安全・吸気・排気等の諸条件を確認し、さらにお取り付けになる方が安全性を確認してから、本組立説明書に従い、適切なボルトを使用してお取り付けください。付属のディスプレイ取付ボルトBで対応できる場合はご使用ください。尚、取付不備や説明書の警告・注意を怠った場合の事故・損傷については、当社は責任を負いません。

組立のしかた

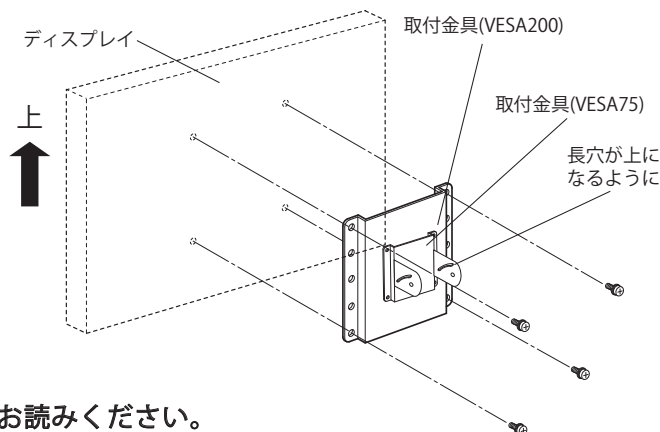
1 取付金具VESA75と取付金具VESA200の取付

- ① MDH本体に付属している、組み付けている状態の取付金具VESA75・100金具を組付ボルト(M4) 4ヶ所を外しバラします。
- ② 取付金具VESA75の取付穴4ヶ所を取付金具VESA200背面4ヶ所の取付穴に合わせてボルト(A) 4本で完全に締め付け、取り付けます。



2 液晶ディスプレイと取付金具VESA200の取付

- ① ディスプレイの上方向と1の②で組んだ取付金具の上方向を合わせます。
- ② ディスプレイ背面の取付穴と取付金具VESA200の取付穴を合わせて、適切なディスプレイ取付ボルトで完全に取付けてください。



※この後の取付作業は、MDH本体に付属の組立説明書をお読みください。