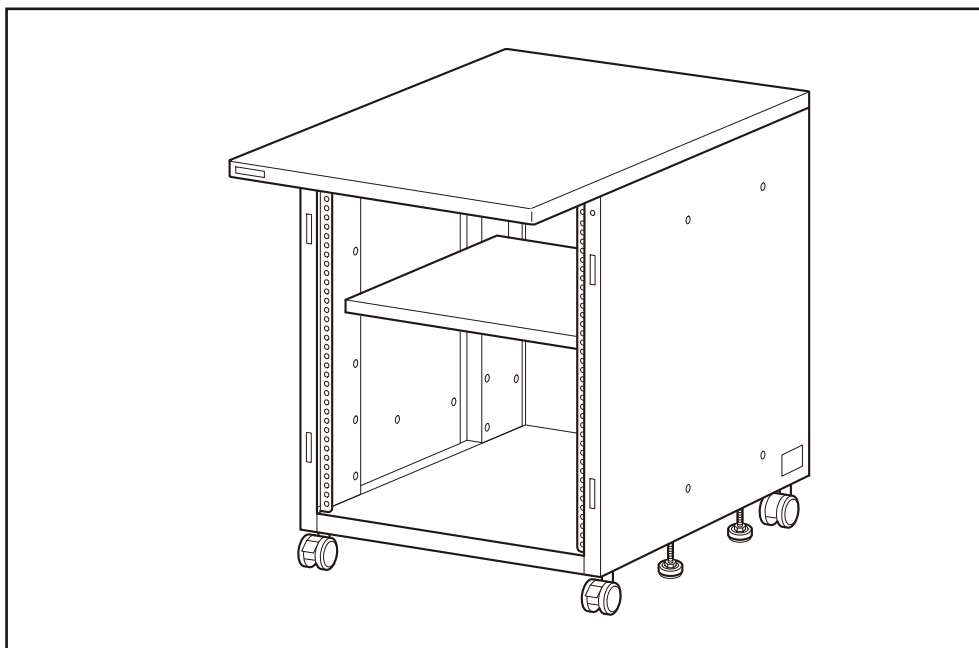


SDシリーズ サイドデスク (EIA仕様)

SD-13U



〈仕様〉

型名	天板積載質量	中間棚積載質量	総積載質量	最大外形寸法	本体質量
SD-13U	60kg	30Kg	90Kg	W530×D800×H720mm	30.8Kg

※EIAマウント金具は1Uにつき～5kgまで、最大～65kgまで取付可

当製品を正しくご使用いただくために、必ず組立説明書をお読みください。

また、この組立説明書は大切に保管してください。

なお、組立不良、取扱不備による事故、損傷については、当社は責任を負いませんのでご了承ください。

安全上のご注意

この組立説明書では安全に正しくご使用いただき、あなたや他の人々への危害や財産の損害を未然に防止するため、右記のような表示を行っておりますので内容をよく理解したうえで、本組立説明書をお読みください。



警告

この表示を無視して、誤った取り扱いをすると、人が死亡または重傷を負う可能性が想定される内容を示します。



注意

この表示を無視して、誤った取り扱いをすると、人が傷害を負う可能性が想定される内容および物的損害の発生が想定される内容を示します。

組立前に

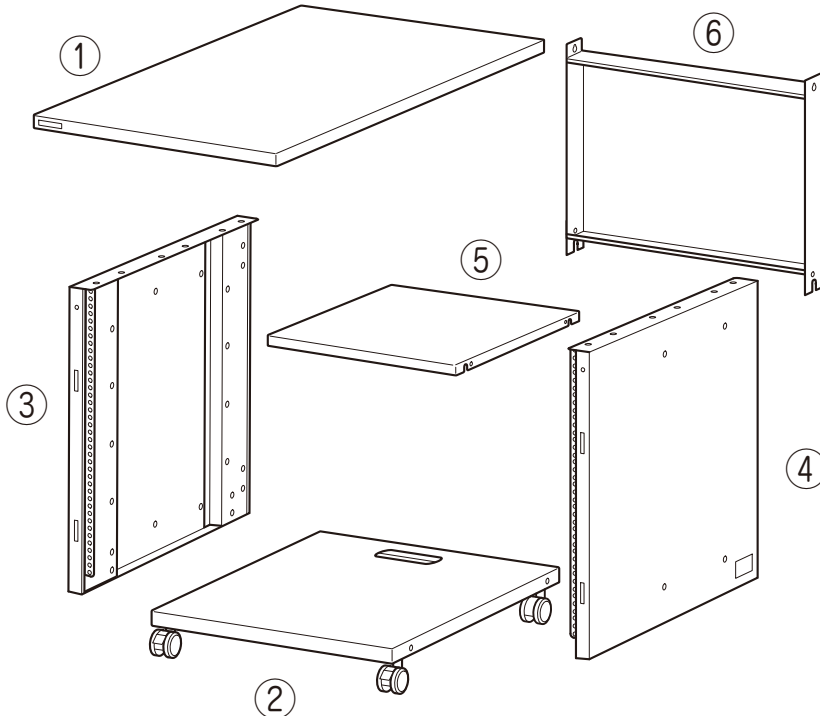
- パーツリストとパーツを照合し、不足のパーツがないか確認してください。
- 組立作業は、プラスドライバーをご用意ください。また、組立作業の間はダンボール箱を平らに広げ、床に敷いてご使用ください。
- それぞれのパーツは、正しい取付箇所、取付方向があります。「組立のしかた」をよく読んで、適切な箇所に適切な方法で組み込んでください。

⚠ 注意

- 不完全な組み立ては、デスク転倒事故等の原因となります。それぞれのパーツのボルト類は完全に締めつけてください。
- 凹凸のある所や傾斜のある所等、不安定な場所にデスクを置かないでください。デスク転倒などにより機器の破損やけがの原因となります。
- 当製品は運搬用ではありません。移動の際は収納する機器等を保持しながら、慎重におこなってください。また、段差のある床での移動はキャスターの破損やデスク転倒の原因となりますので、おこなわないでください。また、子供によるデスクの移動は絶対におこなわないでください。
- 当製品はEIA規格（19インチ・RS-310-C規格準拠）のAV機器専用デスクです。収納する機器は、仕様欄の総積載質量を超えないようにしてください。

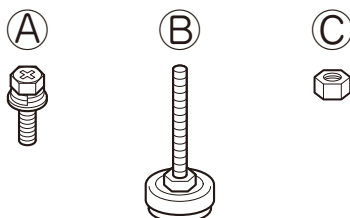
パーツリスト

● 大パーツ



No.	大パーツ名	数
①	天板	1
②	底板	1
③	左側板	1
④	右側板	1
⑤	中間棚	1
⑥	背面板	1

● 小パーツ



No.	小パーツ名	数
A	組立ボルト(M6×16)	18
B	アジャスター	4
C	アジャスター用ナット	4

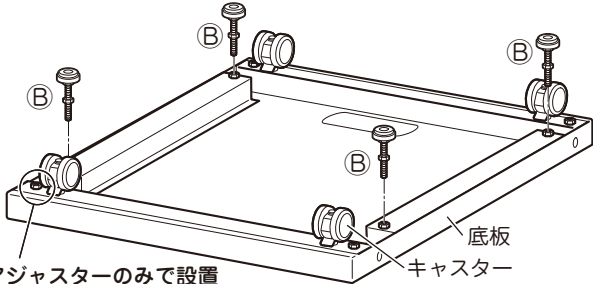
※Cアジャスター用ナットは、アジャスターに組み付けてあります。

組立のしかた

～組立の前に～

本製品は、キャスターとアジャスターを同時に使用できるほか、キャスターを取り外してアジャスターのみでの設置も可能です。アジャスターを使用する際は事前に底板の裏面ナット部にアジャスターを取り付け、アジャスターのみで設置する際はキャスターをスパナ等で取り外してください。

※アジャスターを取り付ける際は慎重におこない、底板に軽く突き当たるまでねじ込んでください。



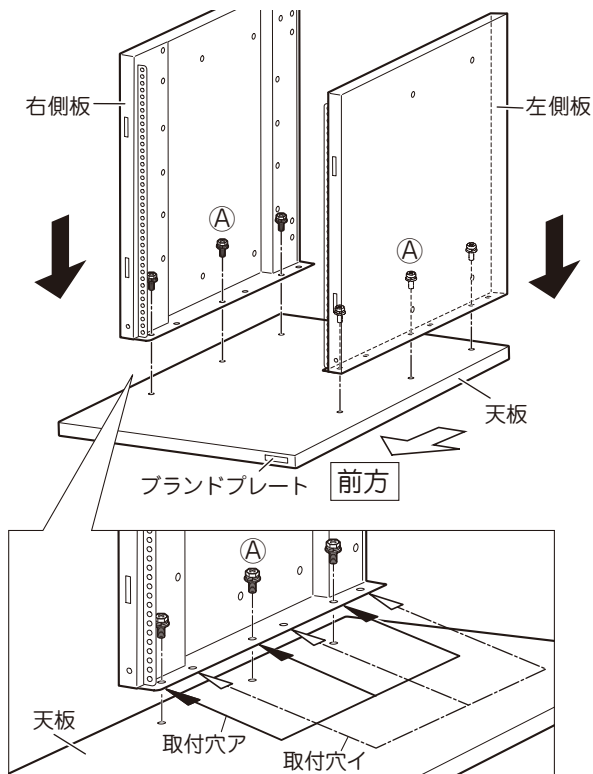
※アジャスターのみで設置する際は、キャスターを取り外した隣のナット部分にアジャスターを取り付けてください。

1 天板と左右側板の取付

図のように天板裏面の取付穴と左右側板の取付穴ア・イのどちらかを選び、左右各3箇所をボルト(A)でしっかりと締め付けてください。

取付穴ア：SD-800/1100/1400の横に並べる場合

取付穴イ：SD-800/1100/1400の天板下に収納する場合



⚠注意

左右側板を取り付ける際は、ボルト3本を締め付けるまで、しっかりと手で保持しながらおこなってください。保持を怠りますと破損等の原因となります。

2 左右側板と底板の取付

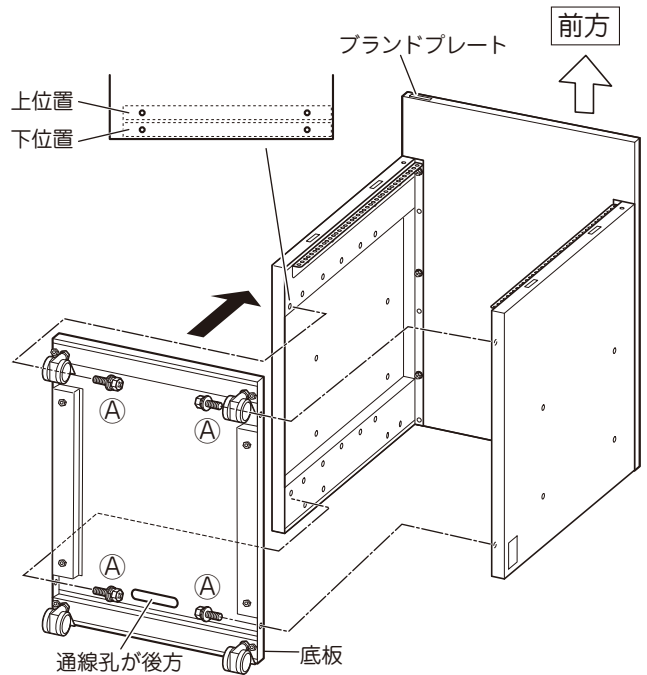
図のように左右側板の間に底板を通線孔が後方になるようにセットし、ボルト(A)4点でしっかりと締め付けて固定してください。

この時、底板を取り付ける高さ位置(2段階)を選択することで天板の高さを変えることが出来ます。

上位置：SD-800/1100/1400の天板下に収納する場合
(天板高さが低くなります。※EIA12U仕様)

※天板下に収納する場合、SD-800/1100/1400の棚板を取り外してください。

下位置：SD-800/1100/1400の横に並べる場合
(天板高さが揃います。)

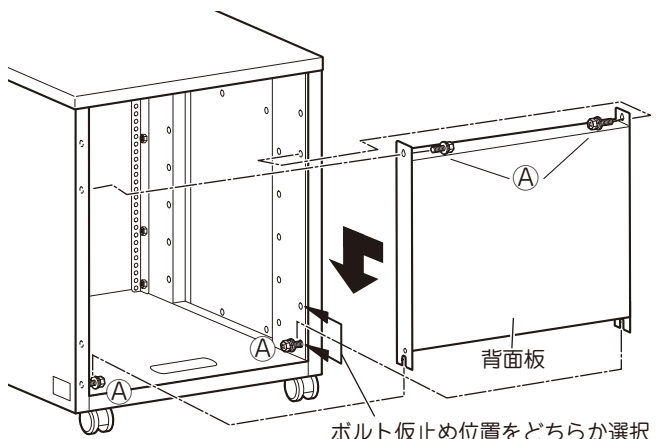


3 背面板の取付

背面板は2段階の取付高さを選べます。

※天板下に収納する際の取付高さは1か所のみです。

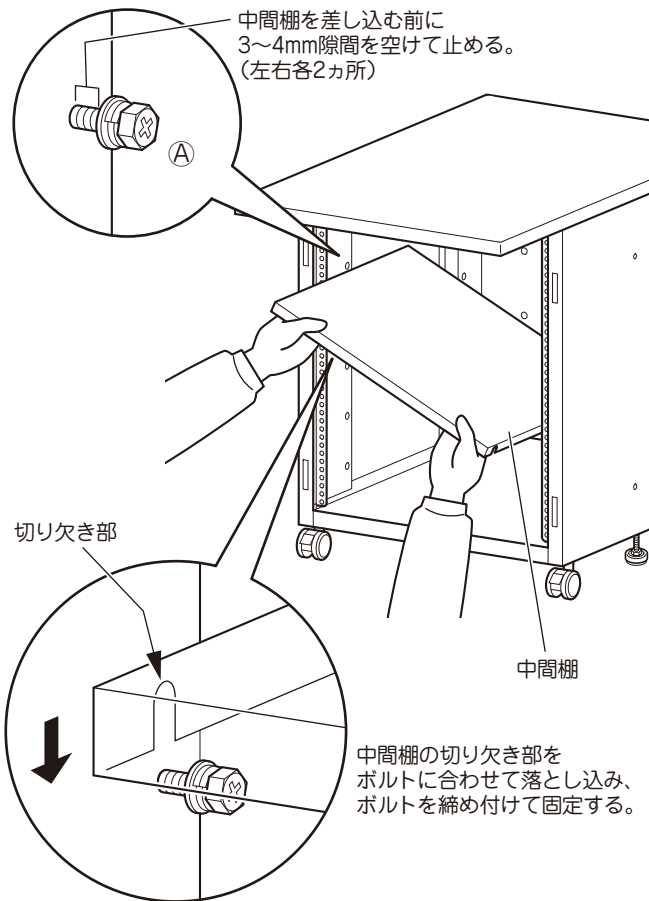
選択した取付位置にボルト(A)各1点を仮止めし、背面板の切り欠き部を引っ掛け、上部取付穴にもボルト(A)各1点を差し込んで全てのボルトを締め付けて固定してください。



ボルト仮止め位置をどちらか選択

4 中間棚の取付

- ①図のように左右側板の4段階の高さ位置から最適な位置を選びボルトA 4本を仮止めします。
- ②中間棚を斜めに差し入れ①でセットしたボルトA 4本に中間棚の切り欠き部を合わせ落とし込んでください。
- ③ボルトA 4本を完全に締め込んでください。

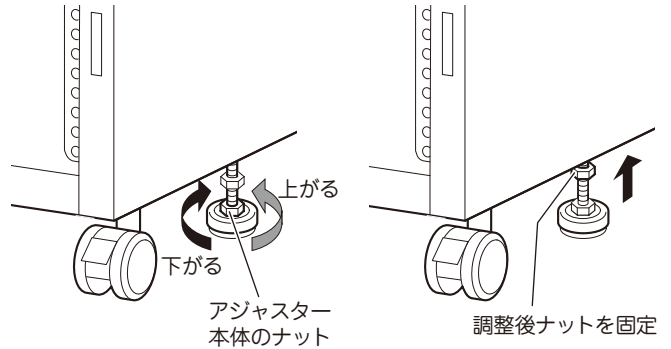


※EIA機器の取り付け状況によっては中間棚の取り付けや取付位置が制限される場合があります。ご了承ください。

※中間棚が差し込みづらい場合は、背面板の取付ボルトを一度緩めてからおこなってください。

アジャスターについて

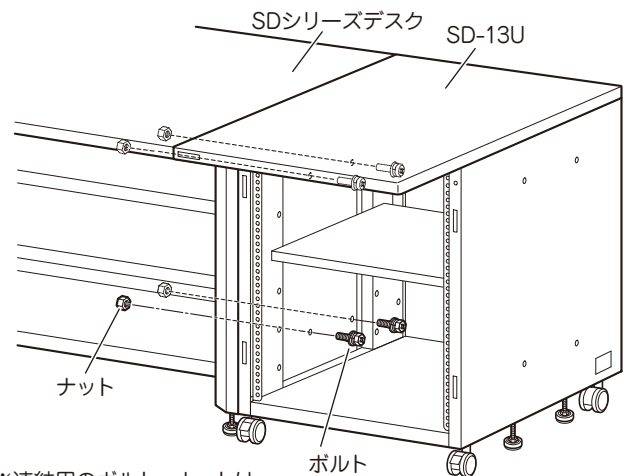
アジャスターでレベル調整する際は、アジャスター本体のナット部分をスパナ等で回して調整してください。調整後、アジャスターネジ部のナットを必ず底板底面に上げてしっかりと固定してください。



デスクとの連結方法について

デスクとの連結は、デスクの側板とSD-13Uの側板同士をピッタリと合わせ、各側板の取付穴にデスク付属のボルトとナット各4個で連結してください。

※SD-13Uをデスクの天板下に収納する際は連結できません。



※連結用のボルト・ナットはSDシリーズデスクに付属。

*仕様・外観は予告なく変更することがございますのでご了承ください。

販売店名

株式会社 共栄商事

●お問い合わせは各営業所まで.....

- 〒150-0022 東京都渋谷区恵比寿南1-17-7 ☎03-3719-2411 FAX 03-3719-2882
- 〒003-0806 札幌市白石区菊水6条2-6-30 2F ☎011-824-2811 FAX 011-824-2812
- 〒980-0011 仙台市青葉区上杉4-5-22 ☎022-263-0963 FAX 022-263-0910
- 〒464-0858 名古屋市千種区千種3-30-20柴田ビル ☎052-732-7441 FAX 052-732-7477
- 〒540-0021 大阪市中央区大手通2-2-13 2F ☎06-6946-1421 FAX 06-6946-1435
- 〒730-0051 広島市中区大手町3-9-13松永ビル ☎082-541-5321 FAX 082-541-5325
- 〒812-0015 福岡市博多区山王1-8-35岩瀬ビル ☎092-472-3865 FAX 092-472-3866

●本社

〒150-0022 東京都渋谷区恵比寿南 1-17-7