

組立説明書

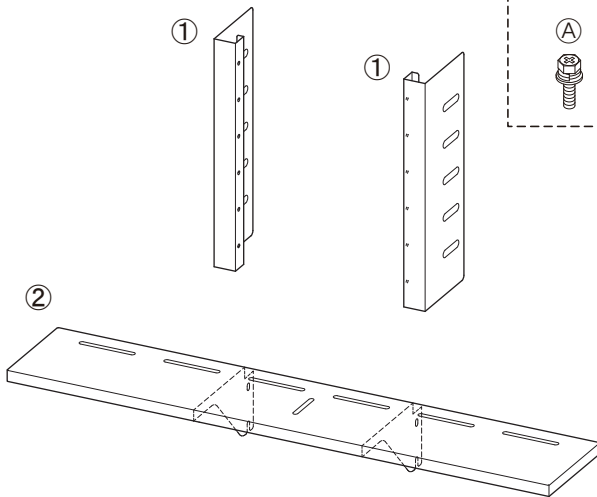
サウンドバー用棚板 FZ-SB

保管用

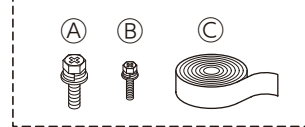
パーツリスト

※パーツリストとパーツを照合し、不足のパーツがないか確認してください。

●大パーツ



●小パーツ



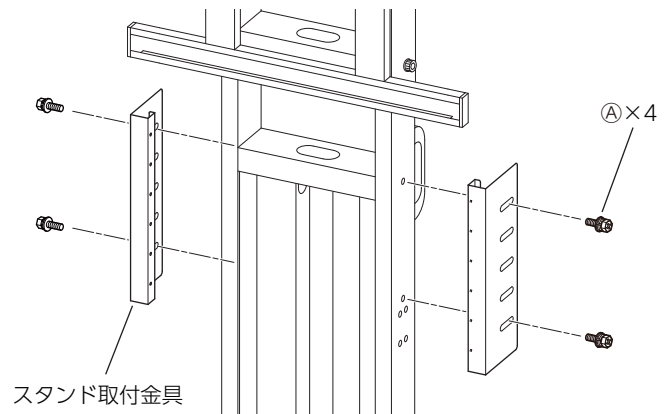
No.	大パーツ名	数
1	スタンド取付金具	2
2	棚板	1

No.	小パーツ名	数
A	取付ボルト(M8×20)	4
B	取付ボルト(M5×12)	4
C	マジックベルト(1000mm)	1

取付のしかた

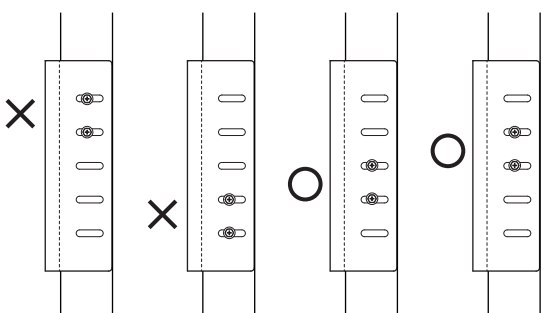
●スタンド本体への取付

- ① 本体支柱の適切な高さの取付穴を選び、棚板の取付穴を合わせ取付ボルトA(4本)をしっかりと締め付けて固定をしてください。



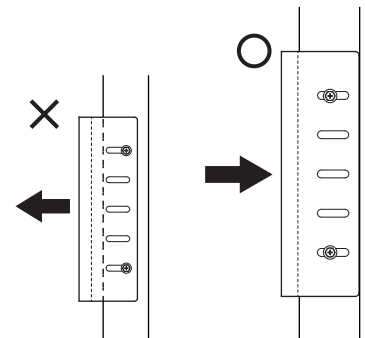
⚠注意

スタンド支柱の側面に50mmピッチで取り付ける際は、上下にかたよった取付をしないでください。



⚠注意

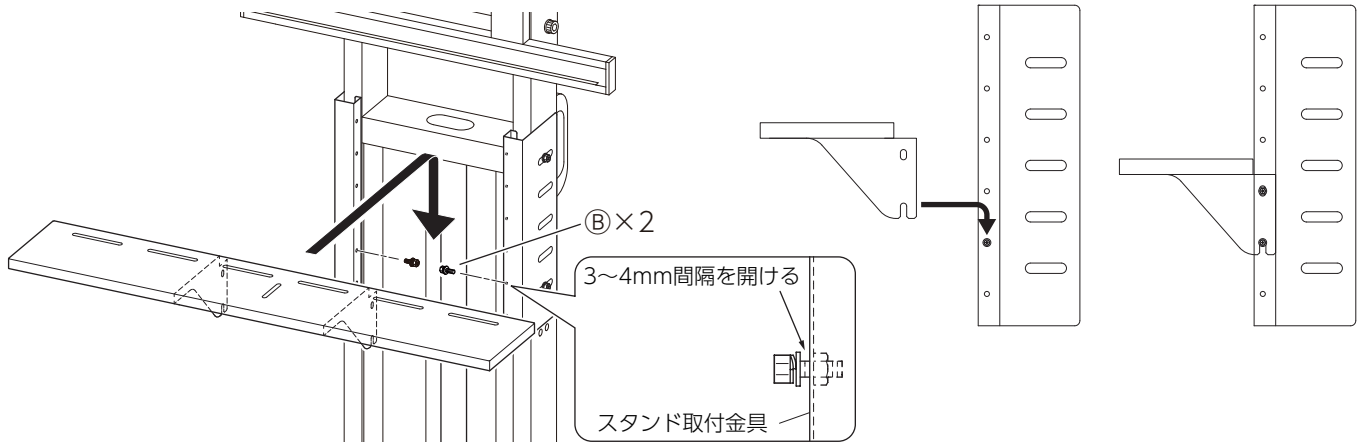
スタンド取付金具は支柱に押し当てた状態で固定してください。
引き出した状態での使用はしないでください。



取付のしかた

● 棚板の取付

- ① スタンド取付金具 ナット部分の任意の位置に組立ボルト⑧（2本）を仮止めしてください。
- ② 棚板下部の切り欠きを①で仮止めした組立ボルト⑧に引っ掛け、上部の穴にも組立ボルト⑧（2本）を取り付け、しっかりと締め付けて固定してください。



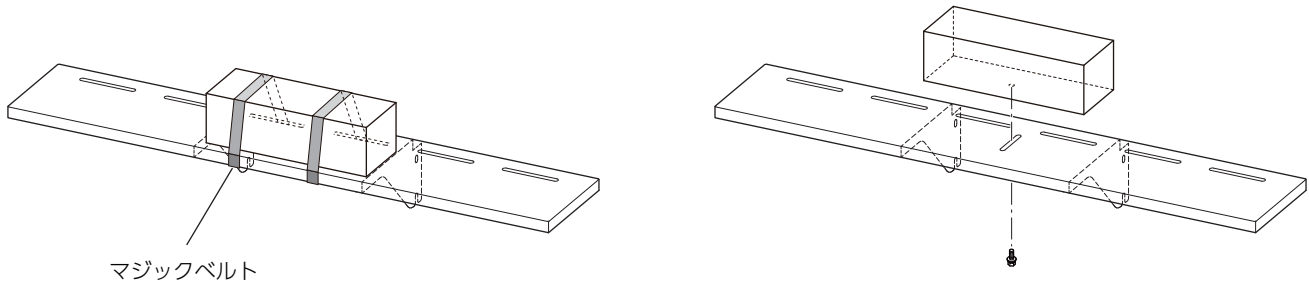
⚠ 注意

移動の際、棚板を持たないでください。

● 棚板上面に機器等を固定する場合

付属のマジックベルト⑨で棚板に巻きつけて固定するか、機器取付用のボルト等を別途ご用意いただき、棚板上面の長穴に固定してください。

※ マジックベルトは必要に応じてカットしてご使用ください。



*仕様・外観は予告なく変更することがございますのでご了承ください。

販売店名

株式会社 共栄商事

- お問い合わせは各営業所まで.....
- 〒150-0022 東京都渋谷区恵比寿南1-17-7 ☎ 03-3719-2411 FAX 03-3719-2882
 - 〒003-0806 札幌市白石区菊水6条2-6-30 2F ☎ 011-824-2811 FAX 011-824-2812
 - 〒980-0011 仙台市青葉区上杉4-5-22 ☎ 022-263-0963 FAX 022-263-0910
 - 〒464-0858 名古屋市中区千種区千種3-30-20 柴田ビル ☎ 052-732-7441 FAX 052-732-7477
 - 〒540-0021 大阪市中央区大手通2-2-13 2F ☎ 06-6946-1421 FAX 06-6946-1435
 - 〒730-0051 広島市中区大手町3-9-13 松永ビル ☎ 082-541-5321 FAX 082-541-5325
 - 〒812-0015 福岡市博多区山王1-8-35 岩瀬ビル ☎ 092-472-3865 FAX 092-472-3866

●本 社

〒150-0022 東京都渋谷区恵比寿南1-17-7