

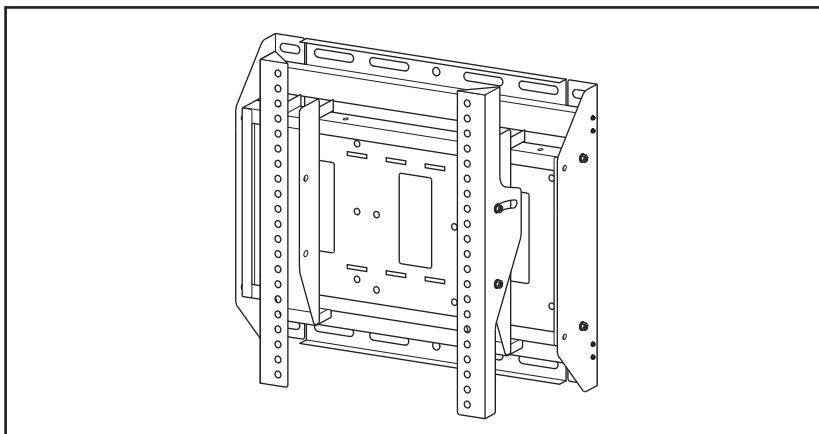
組立説明書

保管用

壁面用ハンガー

FHW-GR52 (当製品は1梱包です)

FHW-GR52B (当製品は2梱包です)



〈仕様〉

型名	ディスプレイ最大積載質量	最大外形寸法	本体質量
FHW-GR52	45kg	W 500 × D $\begin{matrix} 118 \\ 153 \end{matrix}$ × H 400 mm	8.1kg
FHW-GR52B	45kg	W 500 × D 153 × H 400 mm	9.2kg
FHW-GR52B 専用	背面ボックス最大積載質量 10kg	収納サイズ W 400 × D 50 mm	

当製品を正しくご使用いただくために、必ず組立説明書をお読みください。

また、この組立説明書は大切に保管してください。

なお、組立不良、取扱不備による事故、損傷については、当社は責任を負いませんのでご了承ください。

安全上のご注意

この組立説明書では安全に正しくご使用いただき、あなたや他の人々への危害や財産の損害を未然に防止するため、右記のような表示をおこなっておりますので内容をよく理解したうえで、本組立説明書をお読みください。



警告

この表示を無視して、誤った取り扱いをすると、人が死亡または重傷を負う可能性が想定される内容を示します。



注意

この表示を無視して、誤った取り扱いをすると、人が傷害を負う可能性が想定される内容および物的損害の発生が想定される内容を示します。

組立前に

- パーツリストとパーツを照合し、不足のパーツがないか確認してください。
- それぞれのパーツは、正しい取付箇所、取付方向があります。
「組立・取付のしかた」をよくお読みになり、適切な箇所に適切な方法で組み込んでください。

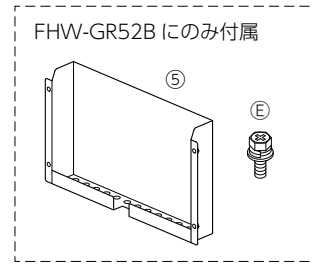
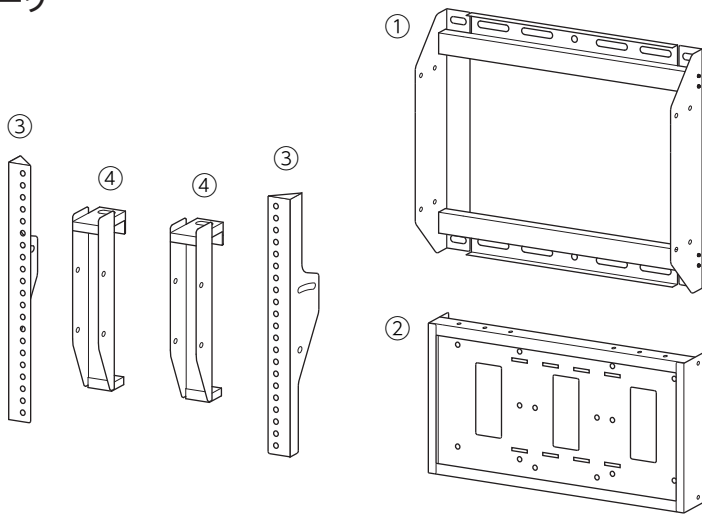


- 当製品は、十分な技術、技能を有する取付工事専門業者が施工をおこなってください。
- 不完全な組み立ては、ハンガーおよびディスプレイの落下事故等の原因となります。それぞれのパーツのボルト類は完全に締め付けてください。
- ハンガー本体にディスプレイを取り付ける際は、必ず3人以上でおこない、ディスプレイを保持しながら慎重におこなってください。
- ディスプレイの角度調整をする際は、必ず3人以上でおこない、ディスプレイを支えながら慎重におこなってください。
- ディスプレイやハンガー本体につかまったり、ぶらさがったりしないでください。事故の原因となります。
- 子供による扱いは、決してしないでください。事故の原因となります。
- 上記仕様欄に記載のディスプレイおよび背面ボックス最大積載質量を決して超えてはいけません。
- ディスプレイの設置条件等については、必ずディスプレイの取扱説明書に従ってください。

パーツリスト

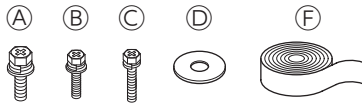
出荷時に一部のパーツは組まれた状態になっています。「組立・取付のしかた」をよくお読みになり、必要に応じて①～⑤（一部組付済み）を外して各パーツを一度バラしてから、組立・取付作業をおこなってください。

●大パーツ



No.	大パーツ名	数
1	壁面取付金具	1
2	本体ベース	1
3	ディスプレイ取付金具 (左右)	各1
4	ディスプレイ引掛け金具	2
5	背面ボックス (FHW-GR52Bのみ)	1

●小パーツ

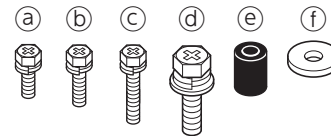


No.	小パーツ名	数
A	取付ボルト (M8×20)	4
B	取付ボルト (M6×20)	4
C	取付ボルト (M6×35)	4
D	大ワッシャー (M6用)	4
E	FHW-B 取付ボルト (M6×20)	4
F	マジックベルト	2

(出荷時には取付ボルトA～Dは組付済みです。)

※EボルトはFHW-Bに付属

●ディスプレイ取付用ボルトセット



No.	ディスプレイ取付用ボルトセット名	数
a	ディスプレイ取付用ボルト (M6×14)	4
b	ディスプレイ取付用ボルト (M6×20)	4
c	ディスプレイ取付用ボルト (M6×35)	4
d	ディスプレイ取付用ボルト (M8×20)	4
e	スペーサー (t=20mm) (M6×35ボルト用)	4
f	平ワッシャー (M6用)	4

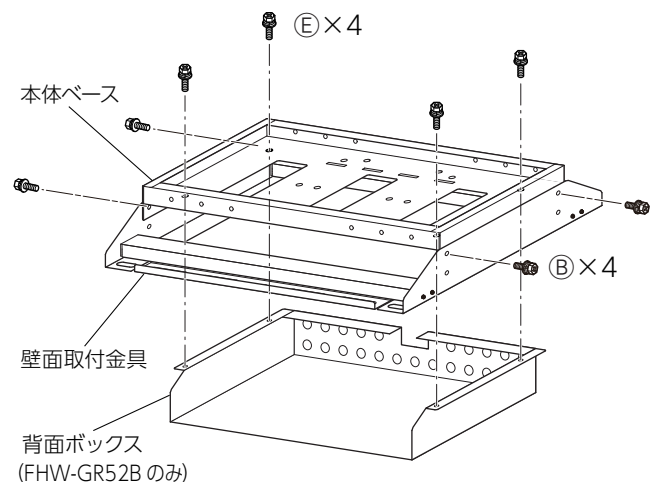
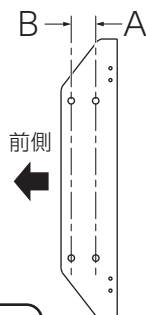
組立・取付のしかた

△ 取付ボルトBは、出荷時には仮締め状態ですので、組立の際は確実に締め込んでください。

1 壁面ベースの組立

- 壁面取付金具には下図2列の取付穴 (A・B) があります。用途に応じて選択してください。
- 壁面取付金具の向き (下図参照) に注意して、本体ベースに取付ボルトB(4本)を左右2箇所に取り付けてください。

- ・取付穴A：
壁面に寄せて設置する場合。
- ・取付穴B：
FHW-GR52B (背面ボックス付) を
ご使用の場合。
傾斜を大きく付ける場合。



△注意

Aを選択した場合、設置後ディスプレイを傾斜させる際に、壁面に接触しないように注意してください。

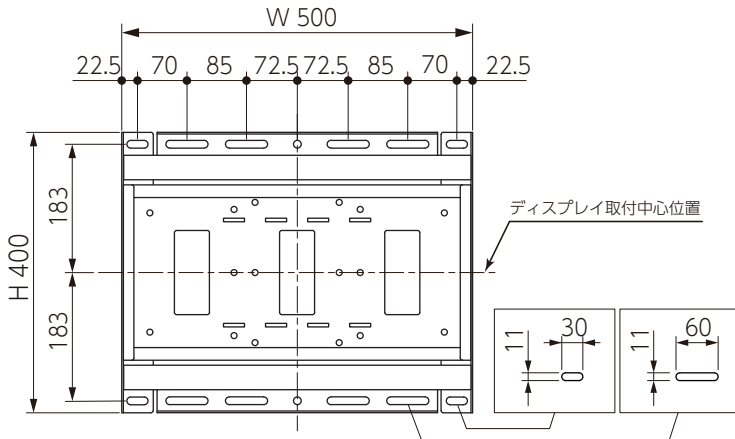
《FHW-GR52B (背面ボックス付) の場合》

本体ベースに壁面取付金具を取り付ける前に、背面ボックスを背面ボックス用ボルトE 4本で取り付けてください。

組立・取付のしかた

2 壁面取付金具の設置 (壁面には必ず4点以上で設置すること/作業は3人以上でおこなうこと)

ご使用になるディスプレイの高さ・幅寸法を確認し、最適な位置に壁面取付金具を取り付けてください。取り付ける際は壁面取付金具の向きに注意して、水平に取り付けてください。



警告

- 壁面取付金具は片側半分だけに片寄った取付・施工はおこなわないで、左右対称になるように取り付けてください。
- 取付工事は、取付工事専門業者に依頼してください。取付に不備がありますと落下事故等の原因となります。
- 取付工事は、取り付ける構造体の構造・材質・強度を十分確認し、最適な方法で確実にこなってください。
- 石膏ボードや薄い合板の壁面に直接設置しないでください。
- 当製品の向きに注意し、水平に取り付けてください。

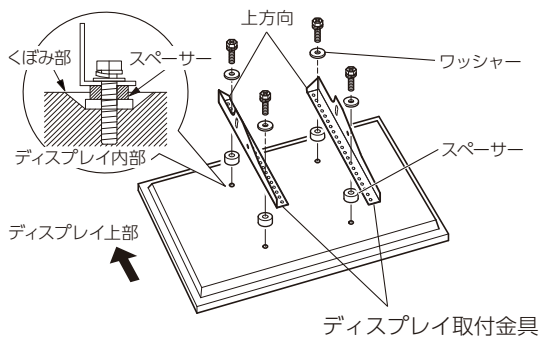
■ W方向は一番外側の壁面取付ピッチを360mm以上とり、4点止め以上で取り付けてください。

3 ディスプレイ取付金具のディスプレイへの取付

※ ディスプレイ取付金具は左右対称です。上下左右方向を間違えないように取り付けてください。

- 図のようにディスプレイの背面取付穴に、ディスプレイ取付金具の上下左右方向を間違えないように合わせ、ディスプレイ取付用ボルトセットの中から最適なボルトを選んで確実に締め付けてください。

ディスプレイ横付けの場合

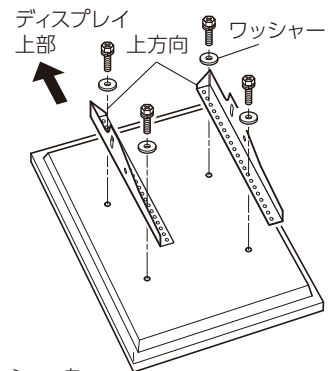


※図はスペーサー/ワッシャーを使用する場合があります。

ディスプレイ縦付けの場合

注意

メーカーのディスプレイ機種により可否および方向性(上部・下部)が定められておりますので、取り付けの際はディスプレイの仕様を確認してください。



※図はワッシャーを使用する場合があります。

警告

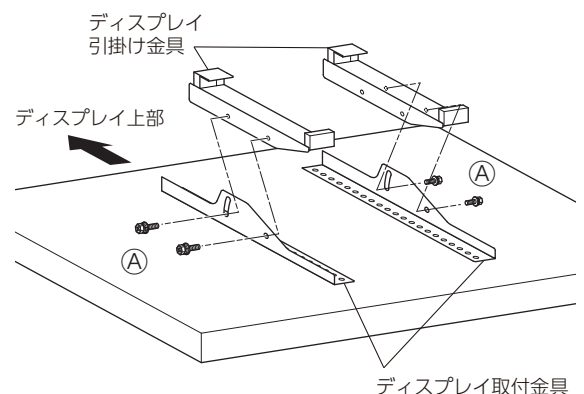
- M6 × 35 ボルトを使用する場合は、ディスプレイとディスプレイ取付金具の間に必ずスペーサーを挟み込んでください。
- M6ボルトを使用する際は、必ず平ワッシャーをセットしてください。
- 取付工事は、取り付ける構造体の構造・材質・強度を十分確認し、最適な方法で確実にこなってください。
- スペーサー・ワッシャーの付け忘れはディスプレイの落下や破損等の原因となります。

4 ディスプレイ引掛け金具のディスプレイ取付金具への取付

- 3で組み立てたディスプレイ取付金具にディスプレイ引掛け金具を取付ボルトAで締め付けて固定してください。

注意

ディスプレイ引掛け金具は一旦傾斜をつけずに締め付けて固定してください。

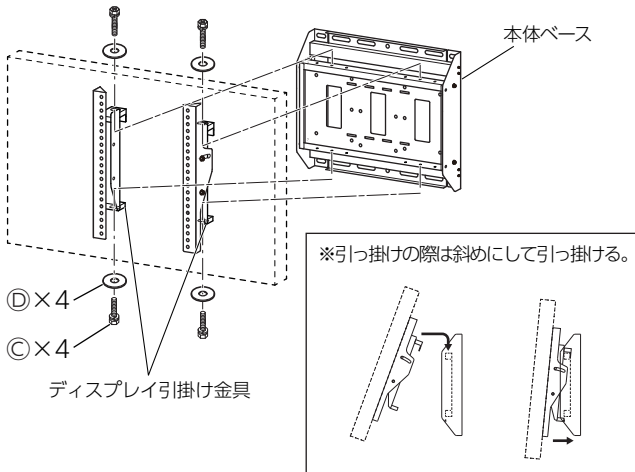


組立・取付のしかた

5 ディスプレイの本体への取付

(必ず3人以上でおこなってください)

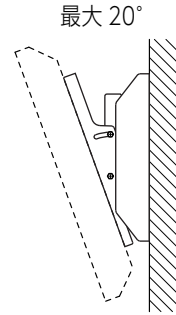
- ① 本体ベース上側の取付位置にディスプレイ引掛け金具を確実に引っ掛けてください。
- ② ディスプレイ引掛け金具の上側(引っ掛け部分)を取付ボルト◎と大ワッシャー①で固定してください。
- ③ 引掛け金具下側も同様に、取付ボルト◎と大ワッシャー①で固定してください。



6 ディスプレイの角度調整のしかた

(必ず3人以上でおこなってください)

- ① ディスプレイの両端を支えて本体両側の取付ボルト④を緩め、お好みの角度に調整してください。
- ② 傾斜角度が変わらないようにしっかりと支えた状態で①で緩めた取付ボルト④を確実に締め付けて固定してください。

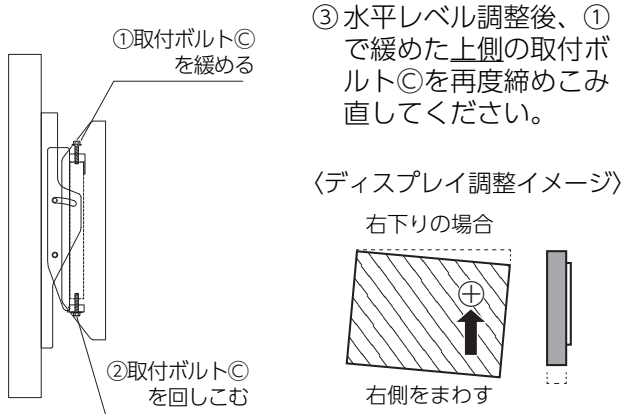


⚠注意

ディスプレイを縦設置する場合は、ディスプレイを傾斜させる際、ディスプレイと壁面がぶつからないように注意してください。

● ディスプレイの水平レベル調整(任意)

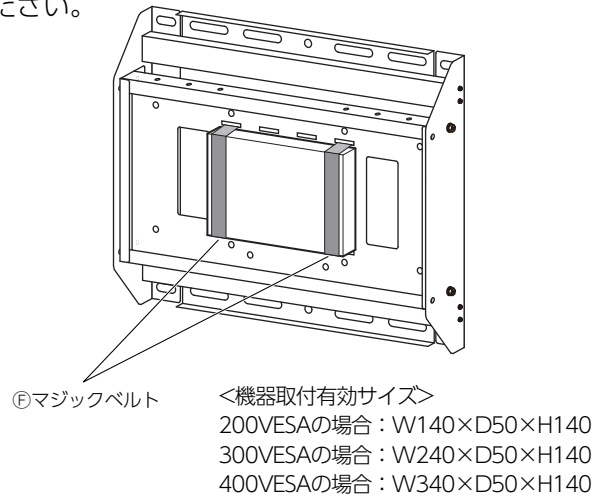
- ① 5-②で固定したディスプレイ引掛け金具の上側(引っ掛け部分)の取付ボルト◎2本を緩めてください。
- ② 引掛け金具下側の取付ボルト◎を回すことでディスプレイを上上げることができます。(調整幅：上に10mm)
※最初に設置した位置からは上がりません。



● 本体ベースに機器を取り付ける場合(任意)

※ディスプレイを設置する前におこなってください。

- ① 本体ベースのスリット穴を使用し、付属のマジックベルトを使用して機器を固定設置してください。
- ② その後、5の手順でディスプレイを取り付けてください。



*仕様・外観は予告なく変更することがございますのでご了承ください。

販売店名

株式会社 共栄商事

- お問い合わせは各営業所まで.....
- 〒150-0022 東京都渋谷区恵比寿南1-17-7 ☎ 03-3719-2411 FAX 03-3719-2882
 - 〒003-0806 札幌市白石区菊水6条2-6-30 2F ☎ 011-824-2811 FAX 011-824-2812
 - 〒980-0011 仙台市青葉区上杉4-5-22 ☎ 022-263-0963 FAX 022-263-0910
 - 〒464-0858 名古屋市中区千種区千種3-30-20 柴田ビル ☎ 052-732-7441 FAX 052-732-7477
 - 〒540-0021 大阪市中央区大手通2-2-13 2F ☎ 06-6946-1421 FAX 06-6946-1435
 - 〒730-0051 広島市中区大手町3-9-13 松永ビル ☎ 082-541-5321 FAX 082-541-5325
 - 〒812-0015 福岡市博多区山王1-8-35 岩瀬ビル ☎ 092-472-3865 FAX 092-472-3866

●本 社
 〒150-0022 東京都渋谷区恵比寿南1-17-7