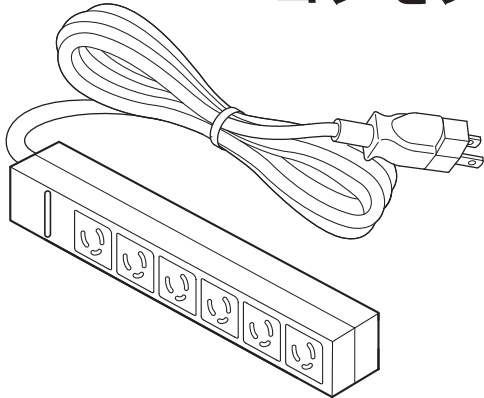


取扱説明書

保管用

コンセント FH-T2



〈仕様〉

型名	FH-T2
形式	3P仕様6口コンセント
容量	AC 125V・15A
外形サイズ	W260×H35×D35 (mm)
質量	720g
コードの長さ	3m
付属品	3→2P変換コネクタ (取付済み)

当製品を正しくご使用いただくために、必ず取扱説明書をお読みください。
また、この取扱説明書は大切に保管してください。
なお、取扱不備による事故、損傷については、当社は責任を負いませんのでご了承ください。

安全上のご注意

この取扱説明書では安全に正しくご使用いただき、あなたや他の人々への危害や財産の損害を未然に防止するため、右記のような表示を行っておりますので内容をよく理解したうえで、本取扱説明書をお読みください。



警告

この表示を無視して、誤った取り扱いをすると、人が死亡または重傷を負う可能性が想定される内容を示します。



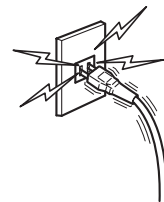
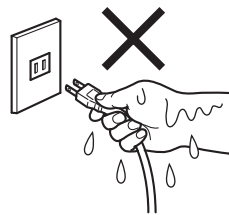
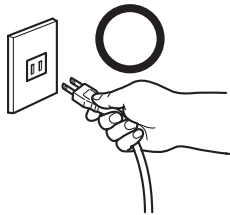
注意

この表示を無視して、誤った取り扱いをすると、人が傷害を負う可能性が想定される内容および物的損害の発生が想定される内容を示します。

警告

ご使用になるとき

- コンセントは、消費電力 1500W 以内でお使いください。容量を超えると焼損のおそれがあり、火災の原因となります。また交流 100V 以外で使用しないでください。火災・感電の原因となります。
- 電源コードを傷つけたり、破損したり、加工したり、無理に曲げたり、引っ張ったり、ねじったりしないでください。また重いものをのせたり、挟み込んだりしないでください。電源コードが破損し、火災・感電の原因となります。
- 電源コードや電源プラグが傷んだり、コンセントの差し込みがゆるいときは使用しないでください。感電・ショート・発火の原因となります。
- 水のかかるところや湿度や湿気の高いところ、埃のたまるところでは使用しないでください。火災・感電の原因となります。
- 当製品を改造したり、分解しないでください。感電の原因となります。
- 電源プラグを抜くときは、必ずプラグを持って抜いてください。電源コードを引っ張ると、コードが傷つき、火災・感電の原因となります。
- 濡れた手で電源プラグを抜き差ししないでください。感電の原因となります。
- 電源プラグは根元までしっかり差し込んでください。差し込みが不完全ですと発熱し、火災・感電の原因となります。



使用中に異常が発生したとき

- 使用中、煙が出たり、変な臭いや異常音がしたら電源プラグを抜いてください。
- 当製品は経年劣化します。定期的に異常が無いかな自主点検をしてください。また、10年を目安に交換をご検討ください。

取付場所について

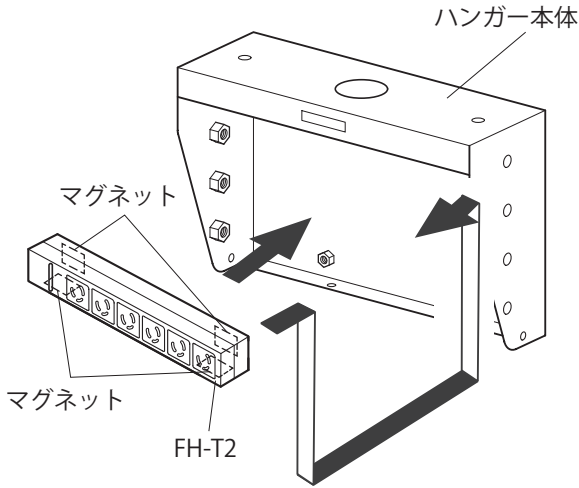
- 当製品はスチール部分にマグネットで取り付けができますが、取り付ける場所については安全で機器に影響がないか、十分に確認してください。(ディスプレイなどの精密機器本体には取り付けしないでください。)

取付について

コンセント背面または底面のマグネットを利用して、ハンガー・スタンド・テーブルなどのスチール部分に取り付けてご使用ください。

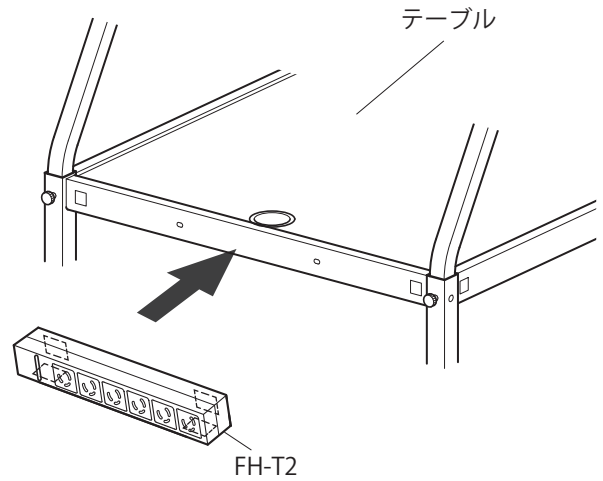
＜ハンガーに取り付ける場合＞

ハンガー本体の内部・背面などに取り付けてください。



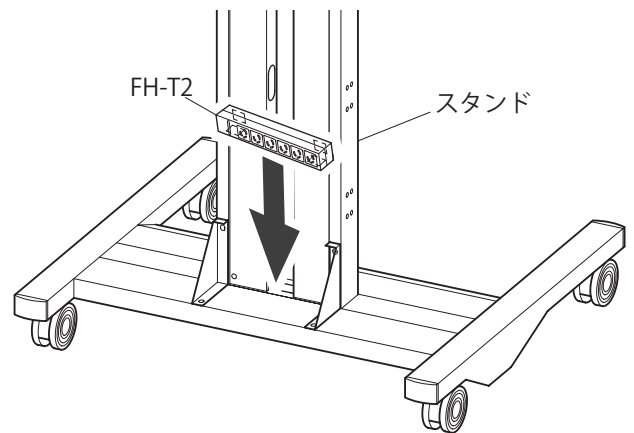
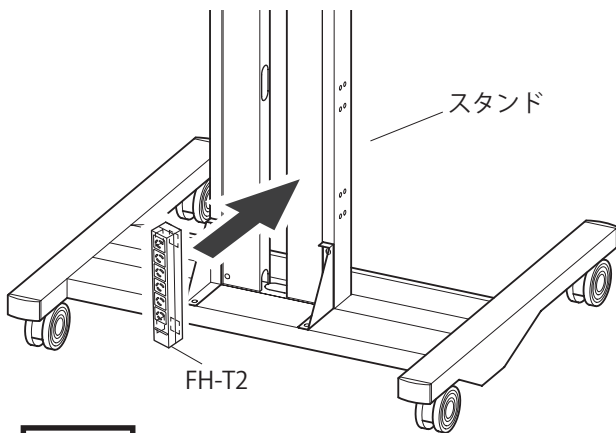
＜テーブルに取り付ける場合＞

テーブル本体のスチール部に取り付けてください。



＜スタンドに取り付ける場合＞

スタンド本体のスチール部に取り付けてください。



⚠注意

- マグネットの着脱を乱暴におこなうと、コンセントや取付部が破損する可能性がありますのでご注意ください。
- 当製品はスチール部分にマグネットで取り付けができますが、取り付ける場所については安全か機器に影響がないか十分に確認してください。（ディスプレイなどの精密機器本体には取り付けないでください。）
- 取り付けした機器の移動や回転をおこなう際は、コンセントケーブルの巻き込みや断線にご注意ください。

*仕様・外観は予告なく変更することがございますのでご了承ください。

販売店名

株式会社 共栄商事

●お問い合わせは各営業所まで.....
〒150-0022 東京都渋谷区恵比寿南1-17-7 ☎ 03-3719-2411 FAX 03-3719-2882
〒003-0806 札幌市白石区菊水6条2-6-30 2F ☎ 011-824-2811 FAX 011-824-2812
〒980-0011 仙台市青葉区上杉4-5-22 ☎ 022-263-0963 FAX 022-263-0910
〒464-0858 名古屋市中区千種3-30-20 柴田ビル ☎ 052-732-7441 FAX 052-732-7477
〒540-0021 大阪市中央区大手通2-2-13 2F ☎ 06-6946-1421 FAX 06-6946-1435
〒730-0051 広島市中区大手町3-9-13 松永ビル ☎ 082-541-5321 FAX 082-541-5325
〒812-0015 福岡市博多区山王1-8-35 岩瀬ビル ☎ 092-472-3865 FAX 092-472-3866

●本 社

〒150-0022 東京都渋谷区恵比寿南1-17-7