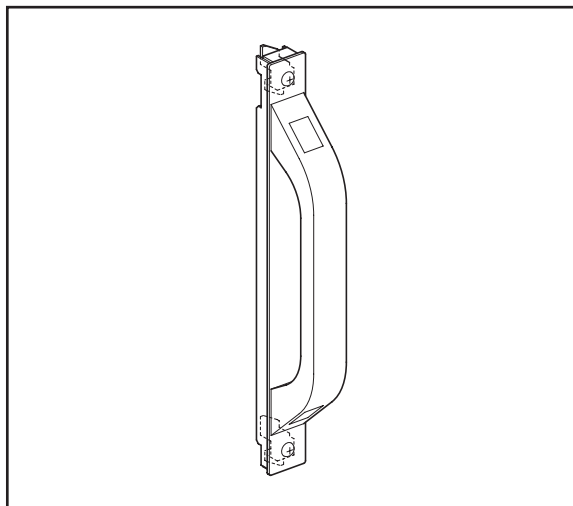


組立説明書

保管用

ハンドルユニット NaP-FH



〈仕様〉

最大外形寸法	質量
W 31 × D 60 × H 310 mm	0.5 kg

⚠注意

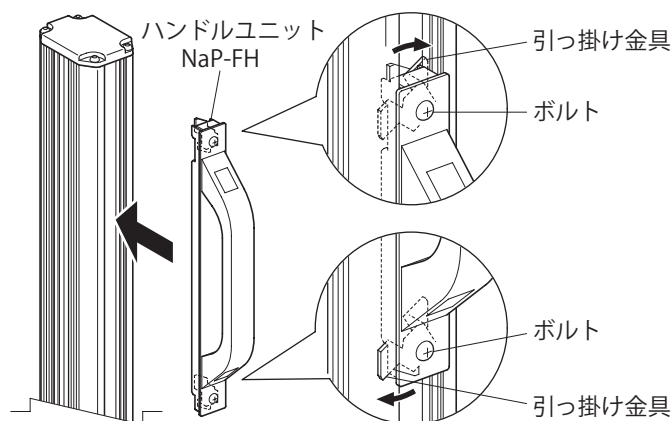
不完全な取り付けは落下事故等の原因となります。
「取付のしかた」をよく読んで、適切な箇所に適切な方法で取り付けてください。

取付のしかた

- アルミポールスタンド本体支柱のお好みの高さ位置にハンドルを取付けることができます。
ハンドルユニットを本体支柱に入れ込み、組み込まれている上下のボルトを時計回りに回し、引っ掛け金具が本体支柱の溝に引っ掛かるのを確認してボルトを締め付けて固定してください。
- ※うまく引っ掛からない場合は、一旦ボルトを緩め、ドライバー等の工具を使って引っ掛け金具を溝に入れ込みながら再度ボルトを締め付けてください。

⚠注意

必ず、ハンドルユニットの引っ掛け金具がしっかりと本体支柱の溝に引っ掛かっていることを確認してください。



*仕様・外観は予告なく変更することがございますのでご了承ください。

販売店名

株式会社 共栄商事

●お問い合わせは各営業所まで.....
 〒150-0022 東京都渋谷区恵比寿南1-17-7 ☎ 03-3719-2411 FAX 03-3719-2882
 〒003-0806 札幌市白石区菊水6条2-6-30 2F ☎ 011-824-2811 FAX 011-824-2812
 〒980-0011 仙台市青葉区上杉4-5-22 ☎ 022-263-0963 FAX 022-263-0910
 〒464-0858 名古屋市千種区千種3-30-20 柴田ビル ☎ 052-732-7441 FAX 052-732-7477
 〒540-0021 大阪市中央区大手通2-2-13 2F ☎ 06-6946-1421 FAX 06-6946-1435
 〒730-0051 広島市中区大手町3-9-13 松永ビル ☎ 082-541-5321 FAX 082-541-5325
 〒812-0015 福岡市博多区山王1-8-35 岩瀬ビル ☎ 092-472-3865 FAX 092-472-3866

●本 社
 〒150-0022 東京都渋谷区恵比寿南1-17-7