

組立説明書

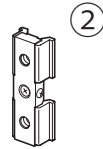
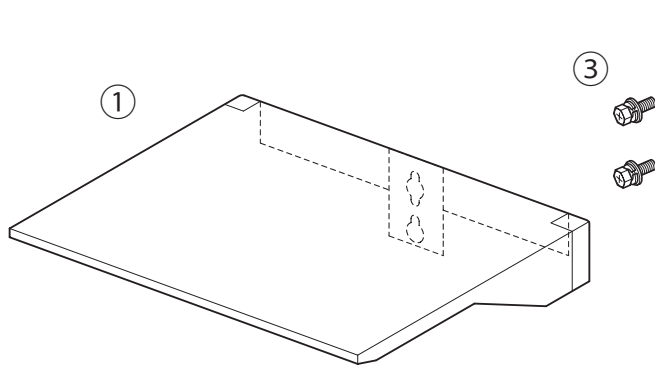
保管用

棚板

NaP-BT/ BT2

パーツリスト

※パーツリストとパーツを照合し、不足のパーツがないか確認してください。



No.	付属パーツ名	数
1	本体	1
2	スライドナットユニット	1
3	取付ボルト(M8×20)	2

注意

不完全な取り付けは落下事故等の原因となります。取り付けの仕方をよく読んで、適切な箇所に適切な方法で取り付けてください。

〈仕様〉

型名	最大積載質量	棚板有効寸法	最大外形寸法	質量
NaP-BT	10k g	W450 × D350mm	W450 × D350 × H111.6mm	3.5 k g
NaP-BT2	10k g	W450 × D250mm	W450 × D250 × H111.6mm	2.9 k g

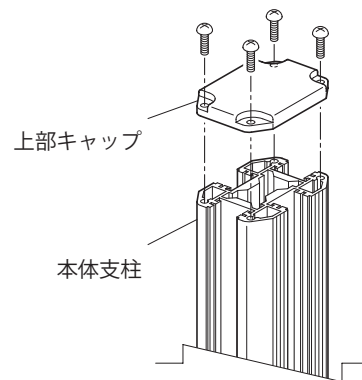
組立のしかた

～組立をおこなう前に～

本体支柱の上部キャップを全て外してください。
外したボルトはなくさないようにしてください。
棚板の取付けが終わりましたら、外したボルトを使用し上部キャップを取付けてください。

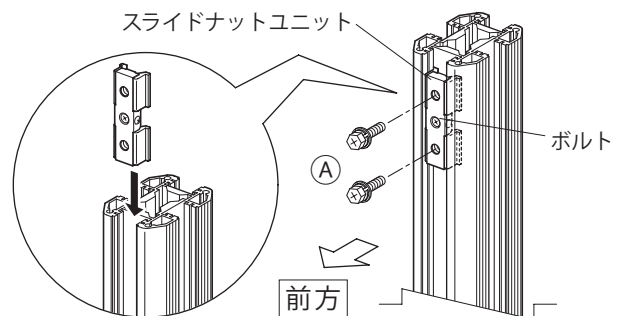
注意

取付ボルトは完全に締め付けてください。
なお、取付ボルトは必ず真っすぐにねじ込んでください。
斜めに締め付けると、ネジ山が壊れて不完全な組立になります。



● アルミ支柱とのスライドナットユニットの取付

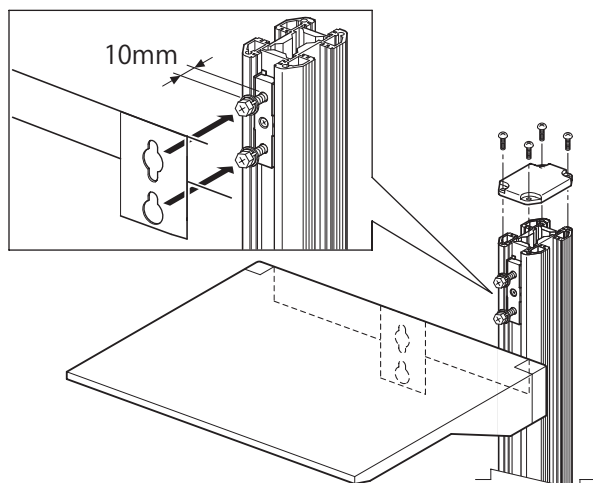
- ① スライドナットユニットを本体支柱の溝に入れ込み、お好みの位置で真ん中のボルトを締め込んで支柱に固定してください。
- ② スライドナットユニットに取付ボルトを仮止めしてください。この時スライドナットユニットと取付ボルトのワッシャーの間10mm程度隙間を開けてください。



次ページに続く

組立のしかた

③ 棚板本体の丸穴を②で仮止めした取付ボルトに引っ掛けて、締め込んで固定してください。



⚠注意

- 必ず、取付ボルトのワッシャー部が棚板本体金具の丸穴の手前にくるようにしてください。脱落する恐れがあります。
- スタンドを移動する際、棚板を持たないでください。
- 複数棚板を設置する場合、必ず棚板に載せる機器の高さ寸法を確認し、各機器が干渉しないように十分に注意して取り付けてください。
- 載せる機器は仕様欄の最大積載質量を超えないようにしてください。

*仕様・外観は予告なく変更することがございますのでご了承ください。

販売店名

株式会社 共栄商事

●お問い合わせは各営業所まで.....
〒150-0022 東京都渋谷区恵比寿南1-17-7 ☎ 03-3719-2411 FAX 03-3719-2882
〒003-0806 札幌市白石区菊水6条2-6-30 2F ☎ 011-824-2811 FAX 011-824-2812
〒980-0011 仙台市青葉区上杉4-5-22 ☎ 022-263-0963 FAX 022-263-0910
〒464-0858 名古屋市千種区千種3-30-20 柴田ビル ☎ 052-732-7441 FAX 052-732-7477
〒540-0021 大阪市中央区大手通2-2-13 2F ☎ 06-6946-1421 FAX 06-6946-1435
〒730-0051 広島市中区大手町3-9-13 松永ビル ☎ 082-541-5321 FAX 082-541-5325
〒812-0015 福岡市博多区山王1-8-35 岩瀬ビル ☎ 092-472-3865 FAX 092-472-3866

●本社
〒150-0022 東京都渋谷区恵比寿南1-17-7