

組立説明書

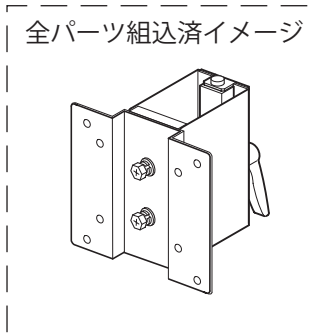
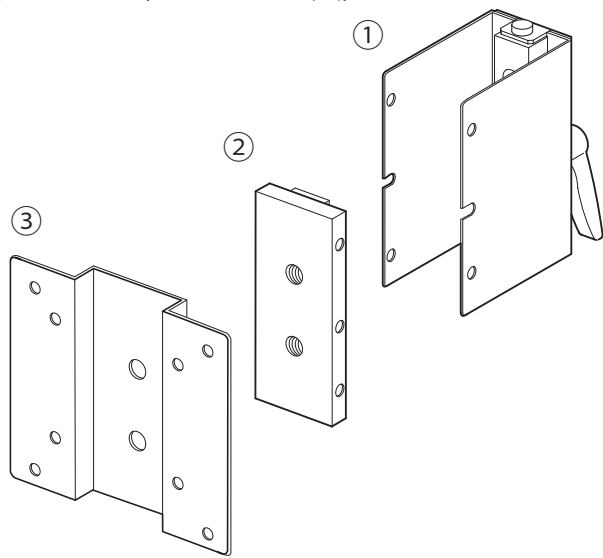
保管用

スライドユニット NaP-BS / BSC / BST

パーツリスト

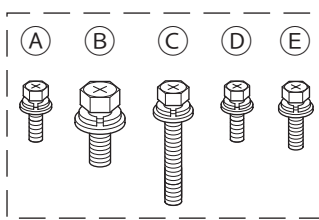
※パーツリストとパーツを照合し、不足のパーツがないか確認してください。

●NaP-BS (スライド金具)



※出荷時には組んだ状態になっています。取り付ける際には「組立のしかた」をよくお読みになり、パーツを一度外してから組立をおこなってください。

No.	大パーツ名	数
1	取付ベース	1
2	受け金具	1
3	取付金具 (VESA100)	1

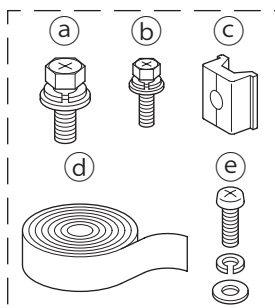
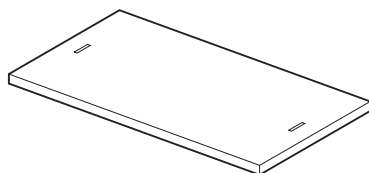
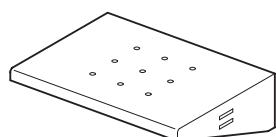


No.	小パーツ名	数
A	取付ボルト (M4×12)	6
B	取付ボルト (M8×20)	2
C	脱落防止ボルト (M5×30)	1
D	ディスプレイ取付ボルト (M4×12)	4
E	VESA200金具取付ボルト (M5×12)	4

※NaP-BSC / NaP-BST ご使用の場合は別売 NaP-C / NaP-T が必要となります。

●NaP-C (カメラ棚)

●NaP-T (棚板)



No.	小パーツ名	数	
		NaP-C	NaP-T
a	取付ボルト (M8×20)	2	2
b	取付ボルト (M5×12)	4	4
c	スライドナット (30mm)	2	2
d	機器保持用マジックベルト	1	1
e	雲台固定用ボルト・SW・W (1/4-20UNC×1/2inc)	1	-

<仕様>

型名	最大積載質量	天板有効寸法	最大外形寸法 (操作レバー含まず)	質量
NaP-BS (VESA100)	15 k g	—	W120 × D126 × H120mm	1.5 k g
NaP-BSC (NaP-BS + NaP-C)	5.0 k g	W300 × D210mm	W300 × D330 × H120mm	2.3 k g
NaP-BST (NaP-BS + NaP-T)	5.0 k g	W450 × D250mm	W450 × D360 × H120mm	3.3 k g

当製品を正しくご使用いただくために、必ず組立説明書をお読みください。また、この組立説明書は大切に保管してください。なお、組立不良、取扱不備による事故、損傷については、当社は責任を負いませんのでご了承ください。

安全上のご注意

この組立説明書では安全に正しくご使用いただき、あなたや他の人々への危害や財産の損害を未然に防止するため、右記のような表示をおこなっておりますので内容をよく理解したうえで、本組立説明書をお読みください。



この表示を無視して、誤った取り扱いをすると、人が死亡または重傷を負う可能性が想定される内容を示します。



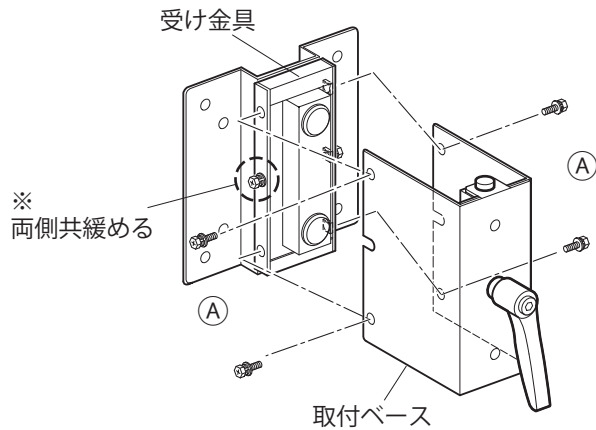
この表示を無視して、誤った取り扱いをすると、人が傷害を負う可能性が想定される内容および物的損害の発生が想定される内容を示します。

組立のしかた

■ NaP-BS にディスプレイを取り付けて使用する場合（必ず2人以上でおこなってください）

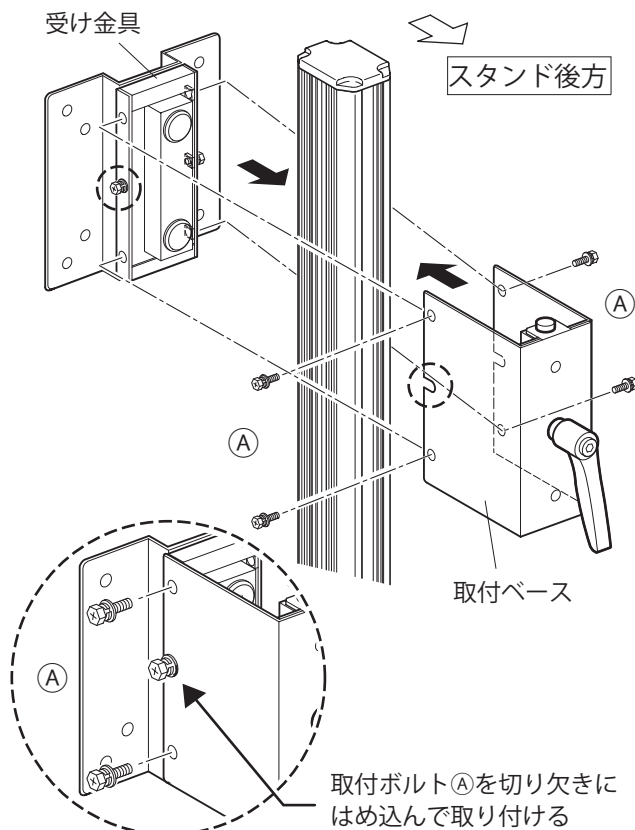
1 本体支柱への取付

- ①取付ベースと受け金具を組み付けている取付ボルト④を上下各2本取り外し、真ん中2本を緩めてから取付ベースと受け金具を取り外してください。



- ②図のように①で取り外した取付ベースと受け金具で本体支柱を挟み込み、受け金具に組み込んでいる取付ボルト④を取付ベースの切り欠き部にはめ込んでください。取付ベースと受け金具の取付穴位置を合わせ、取付ボルト④を上下各2本で締め付けてください。

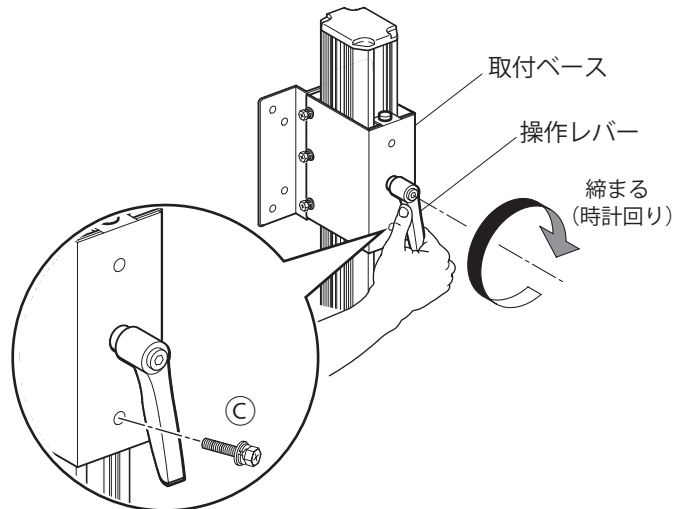
※金具には正しい取付方向があります。取り付けの際はご注意ください。



⚠注意

取り付ける際は、取付ベースおよび受け金具をしっかりと手で保持した状態でおこなってください。

- ③取付ベース背面の操作レバーを時計回りに回してしっかりと本体支柱に固定してください。
- ④操作レバー下の取付穴に脱落防止ボルト⑤を締め込み、ボルトが支柱に突き当たるまでねじ込んでください。



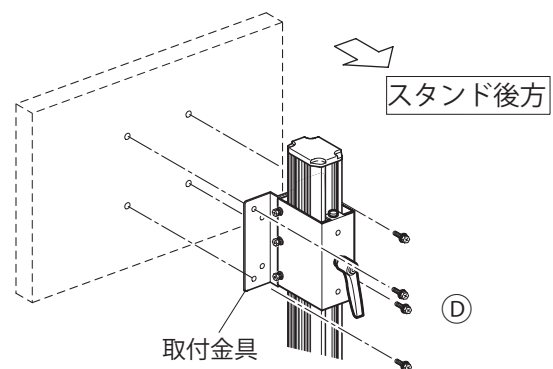
⚠注意

操作レバーおよび脱落防止ボルトで本体支柱に固定するまでは、金具をしっかりと手で保持してください。

2 取付金具とディスプレイの取付

- ①スタンド背面から取付金具とディスプレイをディスプレイ取付ボルト⑥4本で取り付けてください。

※ディスプレイ取付ボルト⑥が合わない場合は、別途ご用意ください。



- ②VESA200のディスプレイをご使用の場合は、取付ボルト⑥で別売MVK-B32を取り付けてご使用ください。（組立はMVK-B32組立説明書を参照）

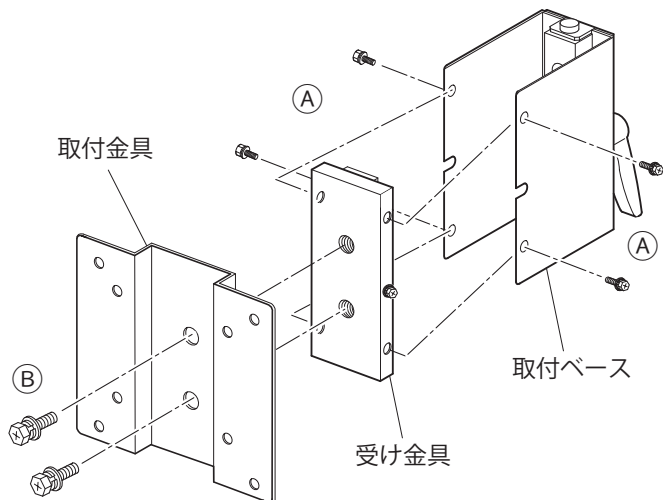
⚠注意

ディスプレイの機種により、縦付けの可否および方向性（上部・下部）が定められておりますので、取り付けの際はディスプレイの仕様を必ず確認してください。

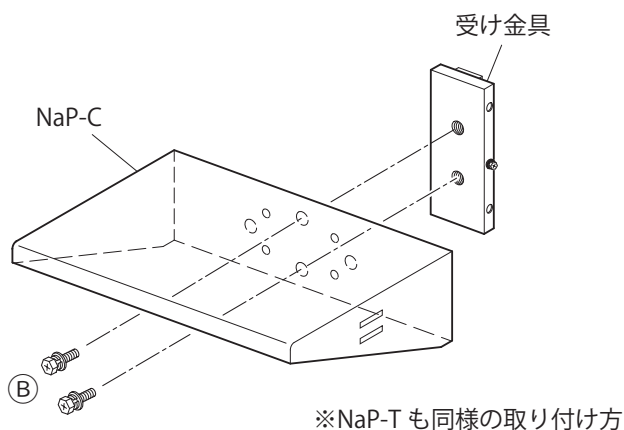
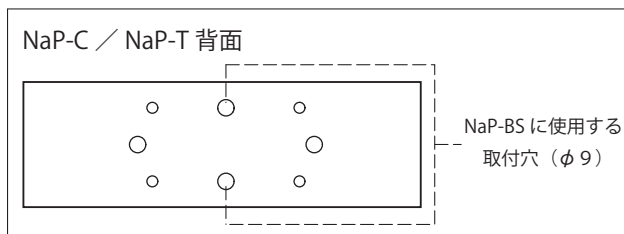
■ NaP-BSC / NaP-BST を使用する場合

3 受け金具とNaP-C(カメラ棚)・NaP-T (棚板)の取付

①取付ベースと受け金具を組み付けている取付ボルト①を上下各2本取り外し、真ん中2本を緩めてから取付ベースと受け金具を取り外してください。また、受け金具と取付金具を組み付けている取付ボルト②2本を取り外してください。

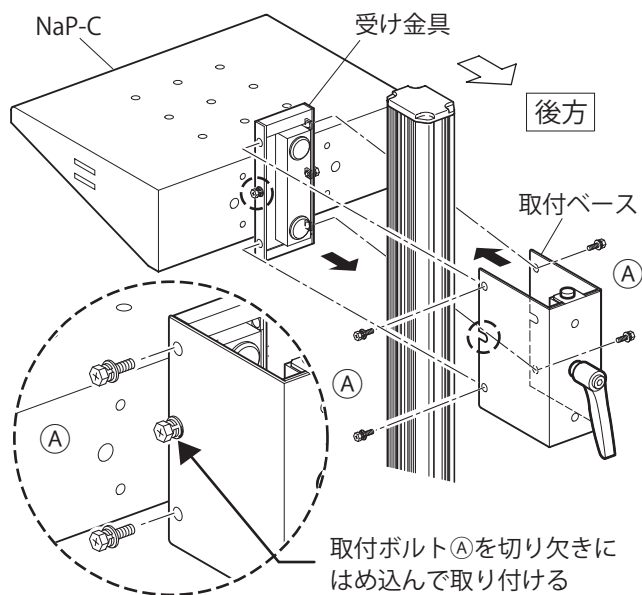


②受け金具とNaP-C (カメラ棚) またはNaP-T (棚板) を①で取り外した取付ボルト②2本で締め付けて固定してください。



4 本体支柱への取付

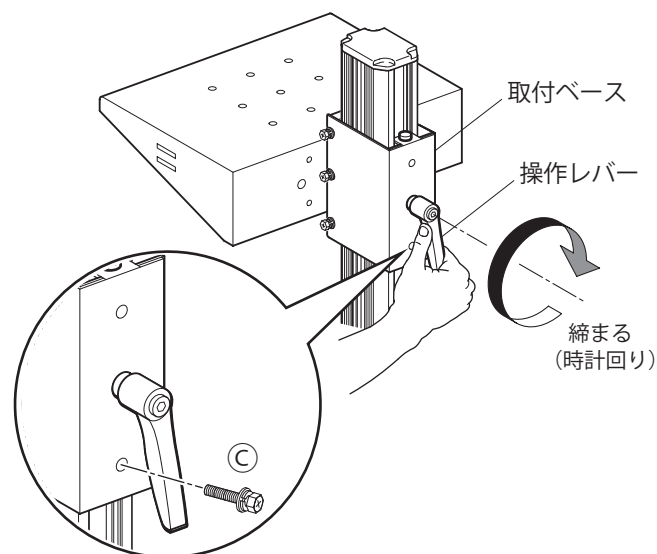
①図のように3①で取り外した取付ベースと受け金具で本体支柱を挟み込み、受け金具に組み込んでいる取付ボルト①を取付ベースの切り欠き部にはめ込んでください。取付ベースと受け金具の取付穴位置を合わせ、取付ボルト①を上下各2本で締め付けてください。



⚠注意

取り付ける際は、取付ベースおよび受け金具をしっかりと手で保持した状態でおこなってください。

- ②取付ベース背面の操作レバーを時計回りに回してしっかりと本体支柱に固定してください。
- ③操作レバー下の取付穴に脱落防止ボルト③を締め込み、ボルトが支柱に突き当たるまでねじ込んでください。

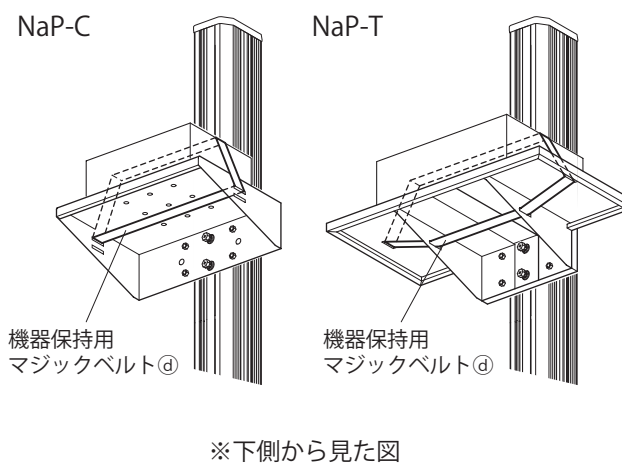


⚠注意

操作レバーおよび脱落防止ボルトで本体支柱に固定するまでは、金具をしっかりと手で保持してください。

● 機器保持用マジックベルトについて

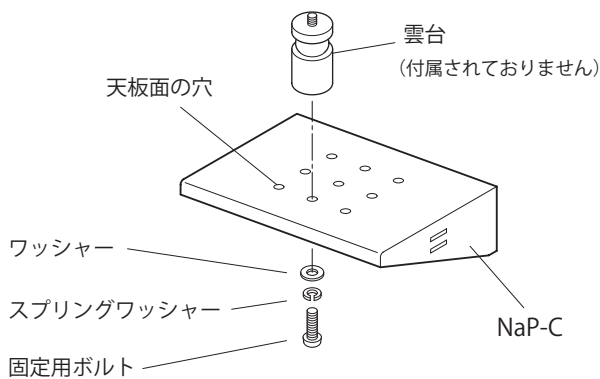
NaP-C (カメラ棚) / NaP-T (棚板) には、機器保持用マジックベルト④が付属されています。機器の固定や落下等の防止にご利用ください。



● 雲台固定用ボルトについて

NaP-C (カメラ棚) に付属されている雲台固定用ボルト⑤は、必要であれば天板面のいずれかの穴を利用して雲台やTV会議カメラを固定設置することができます。

その場合、取り付ける雲台・TV会議カメラの取付穴径・深さを確認してから取り付けてください。ボルトが仕様に合わない場合は、雲台・カメラを破損させる可能性がありますので仕様に合うボルトをご用意ください。



■ 全機種共通

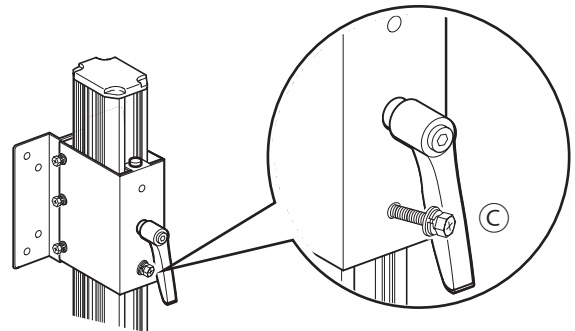
5 高さ調整のしかた

(必ず2人以上でおこなってください)

⚠注意

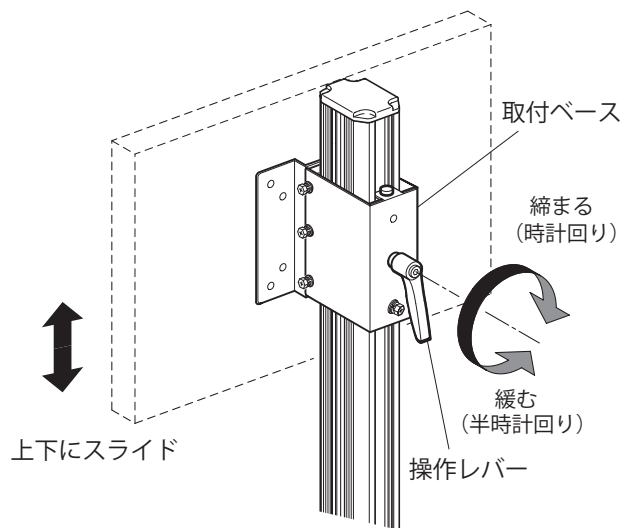
- 高さ調整をおこなう際は、スライド金具本体をしっかりと手で保持した状態でおこなってください。
- スライド金具を複数台使用する場合は、ディスプレイやカメラ等の機器同士が干渉しないように注意してください。

- ① スライド金具を本体支柱に取り付けた際に締め込んだ脱落防止ボルト③を緩めてください。



- ② 取付ベース背面の操作レバーを半時計回りに回して固定を緩めてください。その際、操作レバーは取付ベースから完全に外さないでください。

- ③ スライド金具本体を手で持ち、任意の位置にスライドさせてください。位置調整を終えたら、①で緩めた脱落防止ボルト③を締め込んでください。



*仕様・外観は予告なく変更することがございますのでご了承ください。

販売店名

株式会社 共栄商事

- お問い合わせは各営業所まで.....
- 〒150-0022 東京都渋谷区恵比寿南 1-17-7 ☎ 03-3719-2411 FAX 03-3719-2882
- 〒003-0806 札幌市白石区菊水 6 条 2-6-30 2F ☎ 011-824-2811 FAX 011-824-2812
- 〒980-0011 仙台市青葉区上杉 4-5-22 ☎ 022-263-0963 FAX 022-263-0910
- 〒464-0858 名古屋市千種区千種 3-30-20 柴田ビル ☎ 052-732-7441 FAX 052-732-7477
- 〒540-0021 大阪市中央区大手通 2-2-13 2F ☎ 06-6946-1421 FAX 06-6946-1435
- 〒730-0051 広島市中区大手町 3-9-13 松永ビル ☎ 082-541-5321 FAX 082-541-5325
- 〒812-0015 福岡市博多区山王 1-8-35 岩瀬ビル ☎ 092-472-3865 FAX 092-472-3866

● 本 社
〒150-0022 東京都渋谷区恵比寿南 1-17-7