

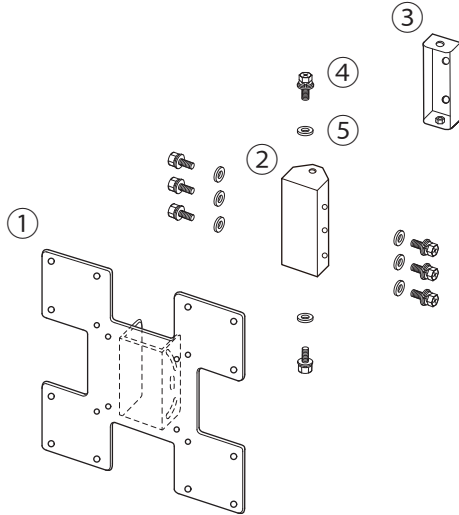
## 組立説明書

保管用

### ディスプレイ取付金具 (VESA200) VK-N1

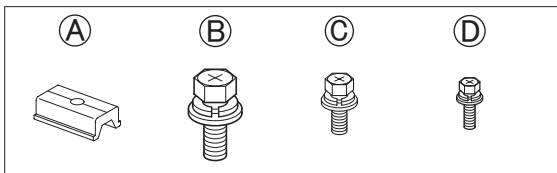
#### パーツリスト

※パーツリストとパーツを照合し、不足のパーツがないか確認してください。



出荷時には組んだ状態になっています。取り付ける際には「組立のしかた」をよくお読みになり、パーツを一度ははずしてから組み立てをおこなってください。

No.	本体パーツ名	数
1	取付金具 (VESA200)	1
2	傾斜金具	1
3	取付ベース	1
4	取付ボルト (M6 × 14)	8
5	平ワッシャー (M6用)	8



No.	付属パーツ名	数
A	スライドナット	2
B	取付ボルト (M8 × 20)	2
C	ディスプレイ取付用ボルト (M6 × 14)	4
D	ディスプレイ取付用ボルト (M4 × 14)	4

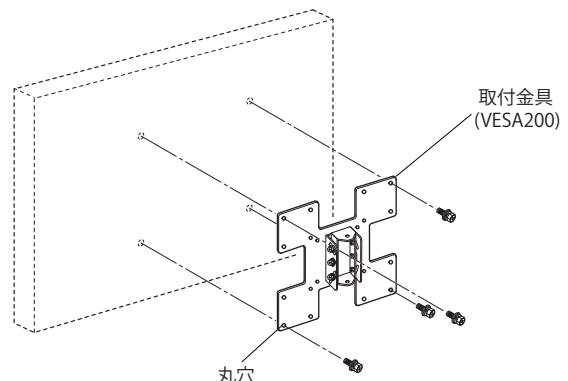
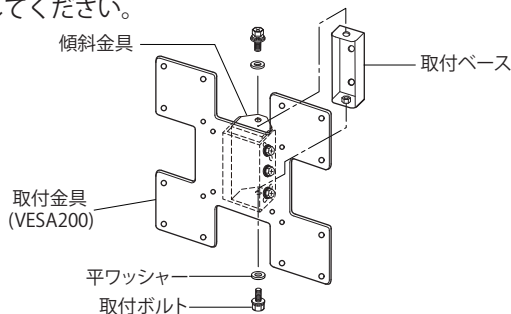
#### 注意

- 不完全な組立は落下事故等の原因となります。組立の仕方をよく読んで、適切な箇所に適切な方法で取り付けてください。
- ディスプレイの取付ボルトサイズはディスプレイにより様々です。ディスプレイメーカーの取扱説明書に従い、設置上の安全・吸気・排気等の諸条件を確認し、さらにお取り付けになる方が安全性を確認してから、本組立説明書に従い、適切なボルトを使用してお取り付けください。尚、取付不備や説明書の警告・注意を怠った場合の事故・損傷については、当社は責任を負いません。

### 組立のしかた

#### 1 ディスプレイと取付金具 (VESA200) の取付

- ① 組んだ状態になっている取付金具 (VESA200) ・ 傾斜金具 ・ 取付ベースから、図のように取付ボルト (M6 × 14) 2本と平ワッシャー (上下各 1 個) をはずし、取付ベースのみ取り外してください。
- ② 取付金具のVESA穴とディスプレイの取付穴を合わせ、ディスプレイ取付ボルトの中から最適なボルトを選び確実に締め付けてください。

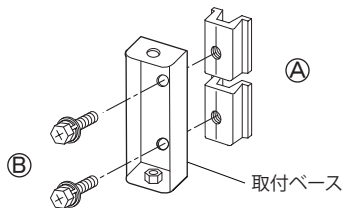


#### 注意

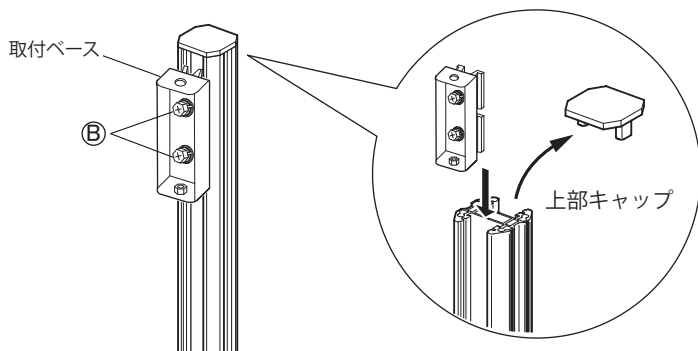
取りはずしたボルト・ワッシャー等をなくさないように注意してください。

## 2 取付ベースの本体支柱への取付

- ① 1で取り外した取付ベースをスライドナット④2個と取付ボルト⑤2本で仮止めしてください。

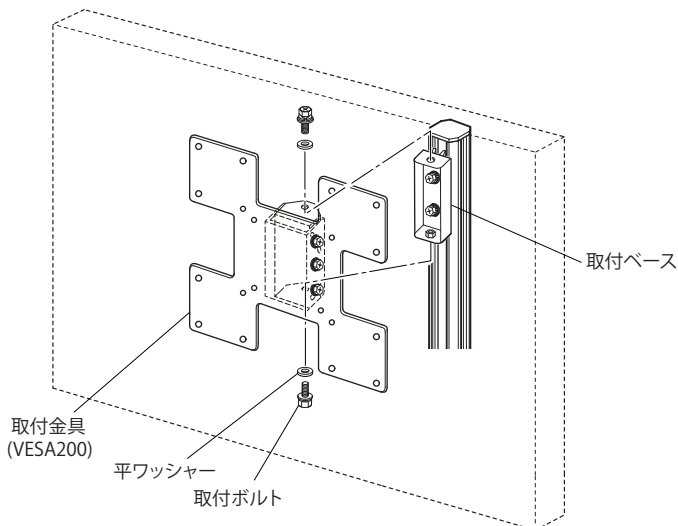


- ② 本体支柱上部キャップを取り外し、①で仮止めしたスライドナット④2個を本体支柱前側の溝に入れ込み、お好みの高さに合わせて、取付ボルト⑤2本で締め込んでください。



## 3 ディ스플레이の取付 (必ず2人以上でおこなってください)

- 1でディスプレイに取り付けた取付金具を2で取り付けした取付ベースに取付ボルト2本と平ワッシャー(上下各1個)で取り付けてください。取り付けは必ずディスプレイを手で保持しながら慎重におこなってください。



\*仕様・外観は予告なく変更することがございますのでご了承ください。

販売店名

## 4 ディ스플레이の傾斜のしかた (必ず2人以上でおこなってください)

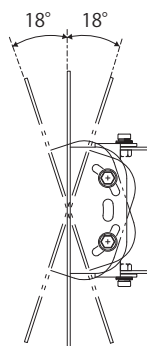
### △注意

当製品は2つの傾斜角度がご使用になれますが、製品によりご使用になれる傾斜角度が異なりますので、十分に注意してください。また、ディスプレイのサイズにより最大傾斜角度が制限されます。

- ディスプレイを傾斜させる際は、取付金具側面にある取付ボルト(4本または6本)をゆるめ、ディスプレイを傾けた後、取付ボルトを締め付けて固定してください。その際、ディスプレイをしっかり支えながらおこなってください。

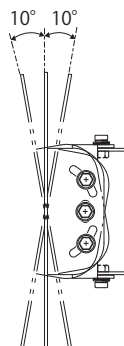
【E I A Sシリーズの場合】

最大上下0~18°まで傾斜可能



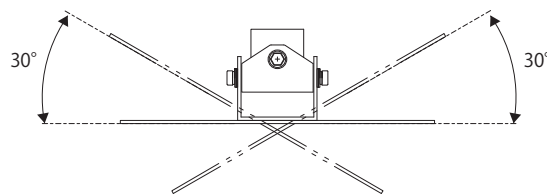
【N a P Sシリーズの場合】

最大上下0~10°まで傾斜可能



## 5 ディ스플레이の首振りのしかた

- 最大で左右各30°までディスプレイの首振りが可能です。取付金具の上下にある取付ボルト(上下各1個)をゆるめ、ディスプレイをお好みの位置に動かし、取付ボルトを締め付けて固定してください。なお首振り調整は慎重におこなってください。強く首振りをするとうディスプレイやスタンドの破損や事故の原因となります。



### △注意

最大で左右各30°首振り可能ですが、ディスプレイのサイズにより首振り角度は制限されます。十分に注意しながら首振りをおこなってください。

## 株式会社 共栄商事

- お問い合わせは各営業所まで.....
- 〒150-0022 東京都渋谷区恵比寿南1-17-7 ☎ 03-3719-2411 FAX 03-3719-2882
- 〒003-0806 札幌市白石区菊水6条2-6-30 2F ☎ 011-824-2811 FAX 011-824-2812
- 〒980-0011 仙台市青葉区上杉4-5-22 ☎ 022-263-0963 FAX 022-263-0910
- 〒464-0858 名古屋市千種区千種3-30-20 柴田ビル ☎ 052-732-7441 FAX 052-732-7477
- 〒540-0021 大阪市中央区大手通2-2-13 2F ☎ 06-6946-1421 FAX 06-6946-1435
- 〒730-0051 広島市中区大手町3-9-13 松永ビル ☎ 082-541-5321 FAX 082-541-5325
- 〒812-0015 福岡市博多区山王1-8-35 岩瀬ビル ☎ 092-472-3865 FAX 092-472-3866

●本 社

〒150-0022 東京都渋谷区恵比寿南1-17-7