

組立説明書

実用新案取得品

保管用

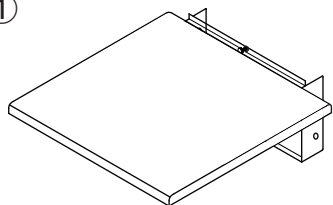
折り畳み式棚板

FZ-F

パーツリスト

※パーツリストとパーツを照合し、不足のパーツがないか確認してください

①



Ⓐ



No.	本体パーツ名	数
1	棚板	1

No.	付属パーツ名	数
A	取付ボルト (M8×20)	4

〈仕様〉

型名	最大積載質量	棚板有効サイズ	本体質量
FZ-F	10kg	W400 × D330mm	3.2kg

⚠注意

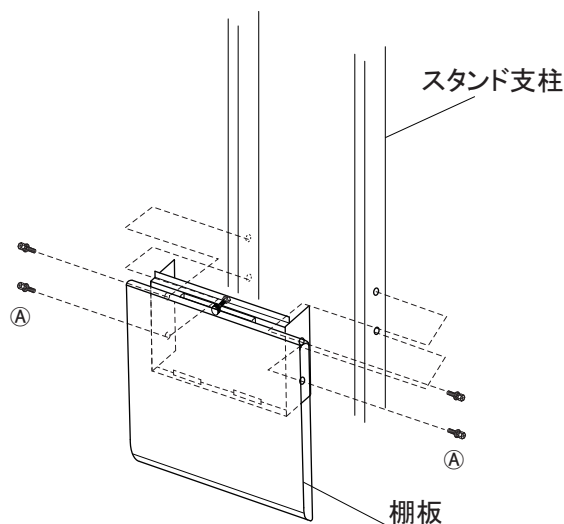
- 不完全な取り付けは落下事故等の原因となります。取付の仕方をよく読んで、適切な箇所に適切な方法で取付けて下さい。
- 本製品はFZSスタンド専用オプション品です。(FZS-E60/E90除く)それ以外の製品には取付けしないでください。
- 棚板の開閉時に、指などを挟まないよう注意して行ってください。

組立のしかた

1 スタンドへの取付

本体支柱のお好みの位置に、棚板の取付穴を合わせ
取付ボルトⒶで締め付けて固定してください。

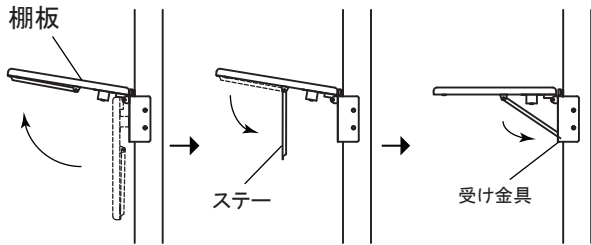
※スタンドへの取付位置やオプション品の有無によっては
取付けできない場合もありますので、ボルトで固定する前
に一度スタンドにあて、取り付くことを確認してから固定
してください。



組立のしかた

2 棚板の開閉方法

- ①棚板を手前に持ち上げ、裏面のステーを棚板から外し、ステーのツメを受け金具の角穴に差し込んでください。
 ※棚板及びステーはマグネットで取り付いていますので、外す際はご注意ください。



注意

開閉の際に指などを挟まないよう注意してください。

- ②受け金具に付いている開閉防止ツマミボルトを棚板に接するまで指で回してください。

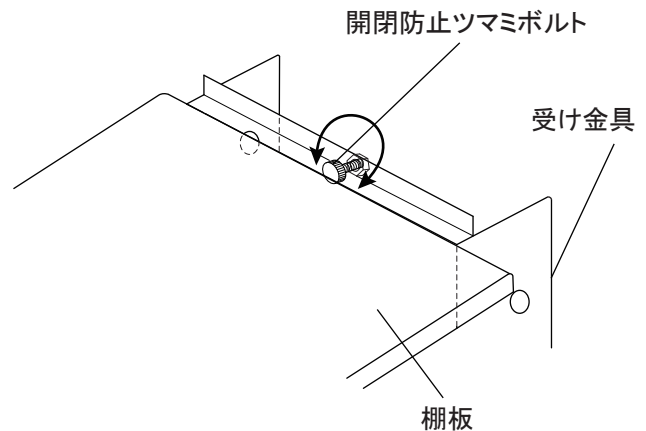
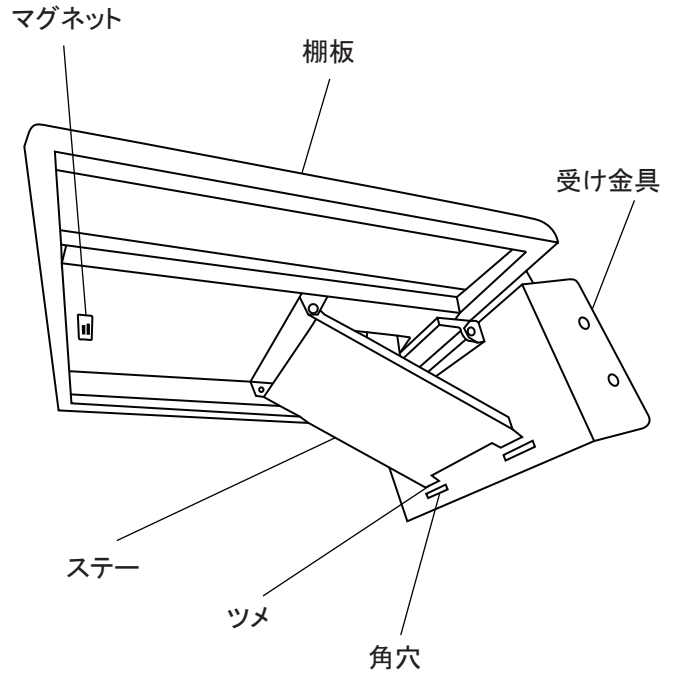
注意

必要以上にツマミボルトを回しすぎないでください。製品が破損する恐れがあります。

- ③棚板を閉じる際は、開閉防止ツマミボルトを受け金具側に回し込み、棚板を一度持ち上げてステーを受け金具から外し、ゆっくりと閉じてください。

注意

開閉防止ツマミボルトが棚板に接している状態で無理に閉じようとすると、製品が破損する恐れがありますので注意してください。



*仕様・外観は予告なく変更することがございますのでご了承ください。

販売店名

株式会社 共栄商事

●お問い合わせは各営業所まで.....

〒150-0022 東京都渋谷区恵比寿南1-17-7	☎03-3719-2411	FAX 03-3719-2882
〒003-0806 札幌市白石区菊水6条2-6-30 2F	☎011-824-2811	FAX 011-824-2812
〒980-0011 仙台市青葉区上杉4-5-22	☎022-263-0963	FAX 022-263-0910
〒464-0858 名古屋市中区千種区千種3-30-20 柴田ビル	☎052-732-7441	FAX 052-732-7477
〒540-0021 大阪市中央区大手通2-2-13 2F	☎06-6946-1421	FAX 06-6946-1435
〒730-0051 広島市中区大手町3-9-13 松永ビル	☎082-541-5321	FAX 082-541-5325
〒812-0015 福岡市博多区山王1-8-35 岩瀬ビル	☎092-472-3865	FAX 092-472-3866

●本社

〒150-0022 東京都渋谷区恵比寿南 1-17-7