

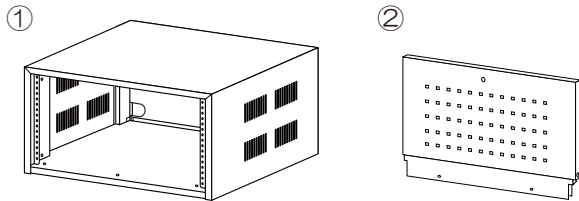
EIA6U機器ボックス

EBX-6U/EBX-6UJ

パーツリスト

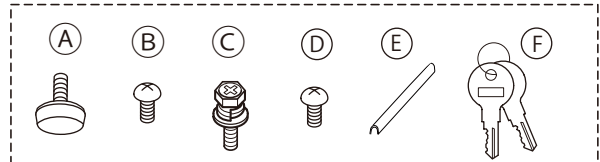
※パーツリストとパーツを照合し、不足のパーツがないか確認してください。

●大パーツ



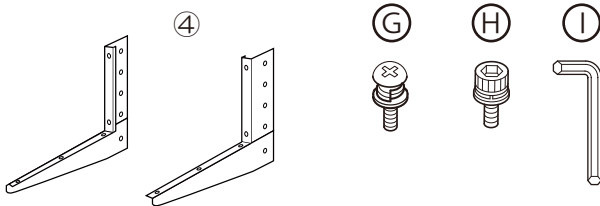
No.	大パーツ名	数
1	EBX-6U本体	1
2	EBX-6U扉	1
3	EBX-6U背面板 (EBX-6U組込済)	1

●小パーツ



No.	小パーツ名	数
A	アジャスター	4
B	扉取付ボルトA [M4×8]	3
C	扉取付ボルトB [M6×12]	2
D	背面板取付ボルト(EBX-6U組込済)	4
E	溝ゴム	2
F	鍵(2個付1セット)	1セット

※EBX-6UJのみ付属



No.	大パーツ名	数
4	EBX-J (左用・右用)	各1

No.	小パーツ名	数
G	EBX-6U取付ボルト [M6×12]	4
H	EBX-J取付ボルト [M8×20]	4
I	六角レンチ (M8用)	1

⚠注意

当製品は、ご使用方法により組立のしかた、取付パーツが変わります。本組立説明書をよくお読みになり組立・取付を行ってください。

組立のしかた

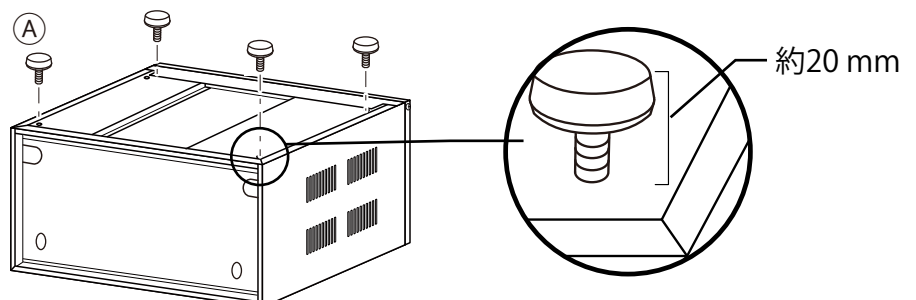
1-1 [単体で置いてご使用になる場合] EBX-6U本体へのアジャスターの取付

- ① 組立作業は、ダンボール等のクッションを平らに広げ、おこなってください。
EBX-6U本体を図のように上下逆さに置き、底面の四隅にある取付穴にアジャスターA (4ヶ所) の高さがすべて均一になるように取り付けてください。

[扉を取り付けてご使用になる場合]

開いた扉が床面などに当たらないように、図のようにアジャスターの高さを約20mmにしてください。

- ② 本体を起し、安定した場所に置いてください。

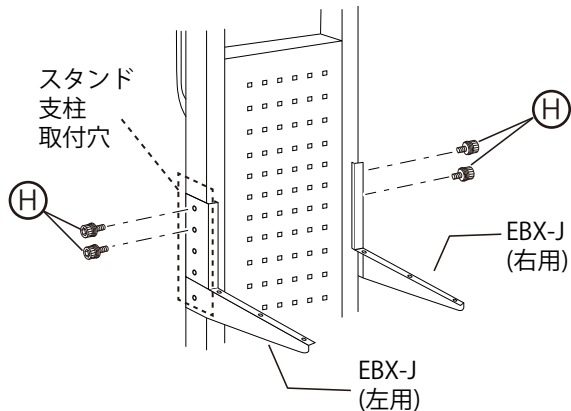


扉を取り付ける場合 ⇒ 「2」へ
背面板の着脱について ⇒ 「3」へ

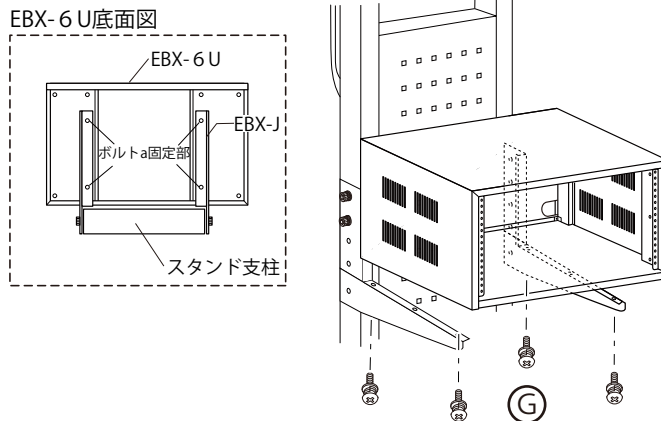
組立のしかた

1-2 「スタンドに設置して使用する場合」 EBX取付金具、EBX-6Uの取付

①図のようにEBX-Jを右用、左用に注意して、スタンドの支柱側面の取付穴(左右2ヶ所)にEBX-J取付ボルトHでお好みの高さに仮止めしてください。EBX-Jは取付穴を選ぶことで、設置高さを調整できます。どの取付穴を選択しても必ず左右2点ずつ計4点で取り付けてください。

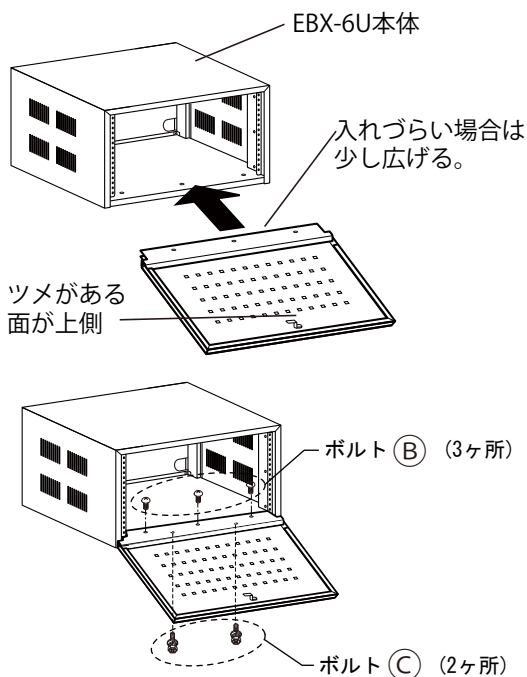


②「①」で仮止めしたEBX-JにEBX-6U底面の取付穴4ヶ所を、下図「EBX-6U底面図」で確認して合わせ、EBX-6U取付ボルトG4本で完全に締め付けて固定します。
③EBX-6Uが水平になるように手で保持した状態で、「①」で仮止めしたボルトHを六角レンチIで完全に締付けて固定します。



2 扉の取付

扉を取り付ける場合は、図のように向きに注意して扉の取付部をEBX-6U開口部の底板に奥まではさみ込みEBX-6U底面にある取付穴と扉の上面側にボルトB(3本)と下面側にボルトC(2本)でしっかりと固定してください。

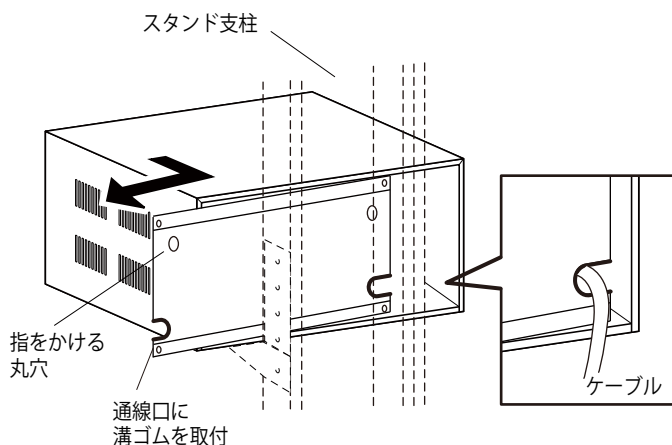


3 EIA機器の取付及び背面板の着脱

EIA機器をEIAマウントに取り付けてください。
(EIA機器を取り付けるボルトは付属しておりません)

背面板の着脱をする時は、背面板を保持しながら4隅のボルトD(4本)を取付または取り外してください。通線口にケーブルを通す際は、必ず付属の溝ゴムを取り付けて下図のように通線口とボックスの側面にケーブルを挟まないように注意して背面板を取り付けてください。

[スタンドに取付けている場合]
下図のように上部の丸穴に指をかけて手前に引き寄せて背面板をずらしてから、横方向にスライドして取り外してください。



*仕様・外観は予告なく変更することがございますのでご了承ください。

販売店名

株式会社 共栄商事

●お問い合わせは各営業所まで.....
 〒150-0022 東京都渋谷区恵比寿南1-17-7 ☎03-3719-2411 FAX 03-3719-2882
 〒003-0806 札幌市白石区菊水6条2-6-30 2F ☎011-824-2811 FAX 011-824-2812
 〒980-0011 仙台市青葉区上杉4-5-22 ☎022-263-0963 FAX 022-263-0910
 〒464-0858 名古屋市千種区千種3-30-20 柴田ビル ☎052-732-7441 FAX 052-732-7477
 〒540-0021 大阪府中央区大手通2-2-13 2F ☎06-6946-1421 FAX 06-6946-1435
 〒730-0051 広島市中区大手町3-9-13 松永ビル ☎082-541-5321 FAX 082-541-5325
 〒812-0015 福岡市博多区山王1-8-35 岩瀬ビル ☎092-472-3865 FAX 092-472-3866

●本 社
 〒150-0022 東京都渋谷区恵比寿南1-17-7