

## 組立説明書

保管用

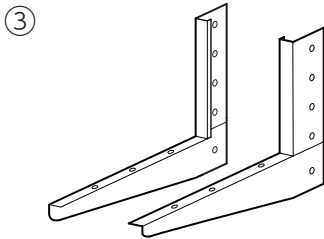
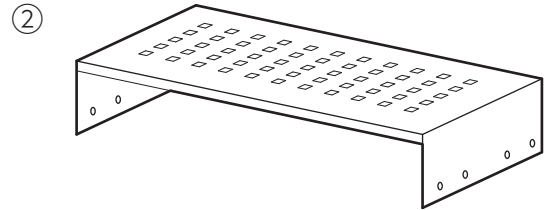
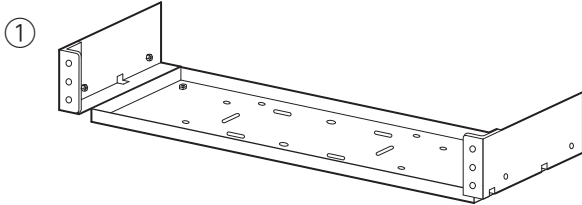
### EIA1Uボックス

## EBX-1U/EBX-B1U/EBX-S1U/EBX-S1UJ

### パーツリスト

※パーツリストとパーツを照合し、不足のパーツがないか確認してください。

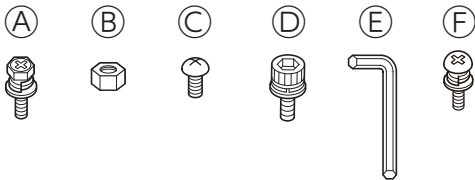
#### ●大パーツ



No.	大パーツ名	数		
		EBX-1U	EBX-B1U/S1U	EBX-S1UJ
1	EBX-1U本体	1	1	1
2	EBX-1Uカバー	—	1	1
3	スタンド取付用金具 (EBX-J)	—	—	2

No.	小パーツ名	数		
		EBX-1U	EBX-B1U/S1U	EBX-S1UJ
A	取付ボルト (M6×14)	4	4	4
B	ナット (M6用)	4	4	4
C	取付ボルト (M4×8)	—	4	4
D	取付ボルト (M8×20)	—	—	4
E	六角レンチ (M8用)	—	—	1
F	取付ボルト (M6×12)	—	—	4

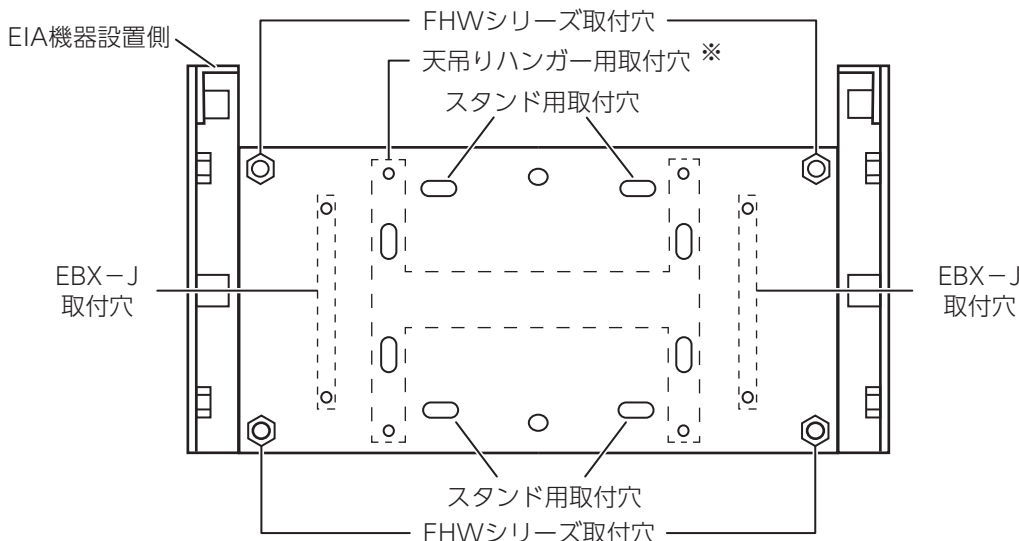
#### ●小パーツ



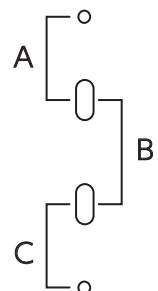
- 不完全な取り付けは落下事故等の原因となります。取り付けの仕方をよく読んで、適切な箇所に適切な方法で取り付けてください。
- 必ず当組立説明書をお読みにになり、正しい取付方法で設置してください。尚、組立不良、取扱不備による事故、損傷については、当社は一切の責任を負いませんのでご了承ください。

#### 取付穴位置図

※本製品を設置する際は下図で製品用取付穴を確認してください。



※ FH-10・101 のみ、下図の A~C での位置調整が可能です。



# 組立・取付のしかた

## 1 EBX-1U本体の取付

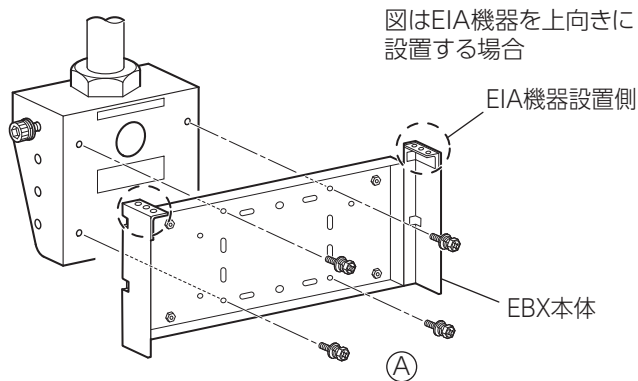
### ⚠注意

EBX-1U本体を取り付け・取り外しの際には必ず手で保持しながら慎重におこなってください。保持を怠りますと落下事故などの原因となります。

### 天吊りハンガー(FHシリーズ)に設置する場合

EBX本体の取付穴と天吊りハンガーの取付穴を合わせ取付ボルトⒶ(4本)で取り付けてください。

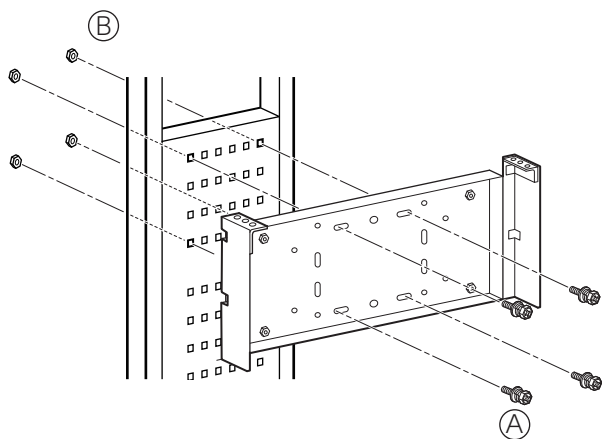
※EIA機器を取り付ける向きに応じて設置の際の上下方向が変わります。取り付けたい向きに応じてEIA機器設置側の上下を選択し設置してください。



※使用する取付穴は1ページ目の取付穴位置図にてご確認ください。

### スタンド(FVSシリーズ)へ縦設置する場合

スタンド支柱前面の適切な高さの取付穴を選び、EBX本体の取付穴を合わせ、組立ボルトⒶ(4本)とナットⒷ(4個)で締め付けて固定してください。

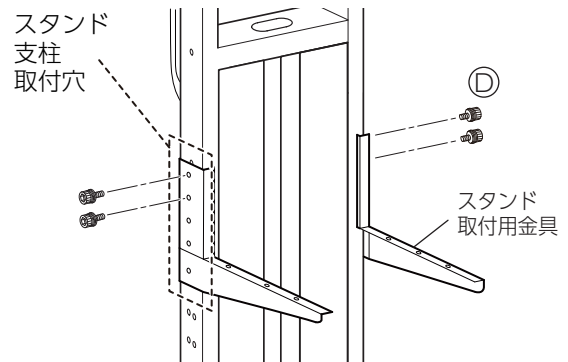


※使用する取付穴は1ページ目の取付穴位置図にてご確認ください。

### スタンド(FVS/FZSシリーズ)へ横設置する場合

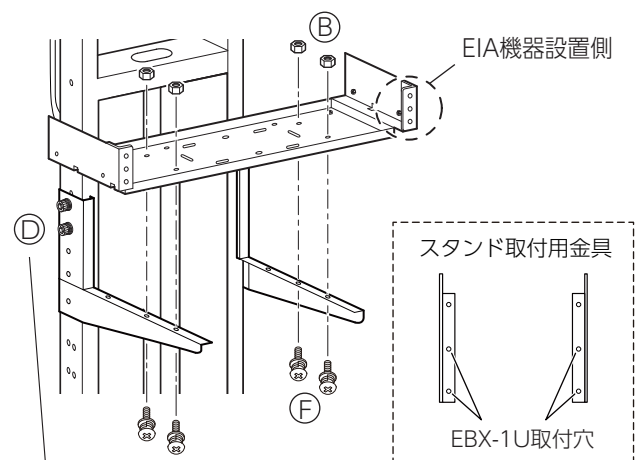
① スタンド取付用金具の取付穴とスタンド支柱の側面から適切な高さの取付穴を選び取付ボルトⒹ(2本)で仮止めしてください。

スタンド取付用金具には右用・左用があります。取付の際に間違えないよう注意してください。



② EIA機器設置側を前面にした状態で、スタンド取付用金具の取付穴とEBX本体の取付穴を合わせ、取付ボルトⒺ(4本)とナットⒸ(4本)で締め付けて固定してください。

③ ①で仮止めした取付ボルトⒹ(4本)を六角レンチⒺですべて完全に締め付けてください。



仮止めしていたボルトをすべて完全に締め付ける。

※使用する取付穴は1ページ目の取付穴位置図にてご確認ください。

# 組立・取付のしかた

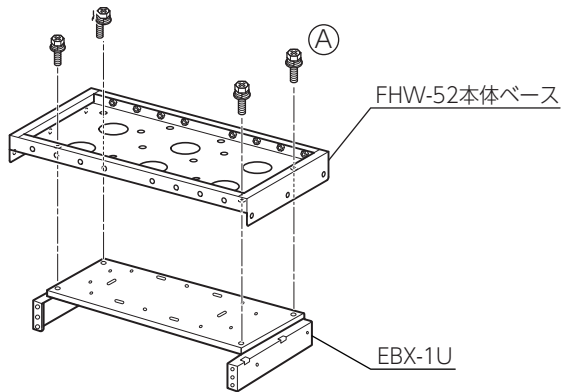
## 壁面ハンガー(FHWシリーズ)に取り付ける場合

壁面ハンガーに取り付ける際は、各製品(FHW-52/FHW-100)の組立説明書「**1** 壁面ベースの組立」の時点で本組立説明書を使用してください。

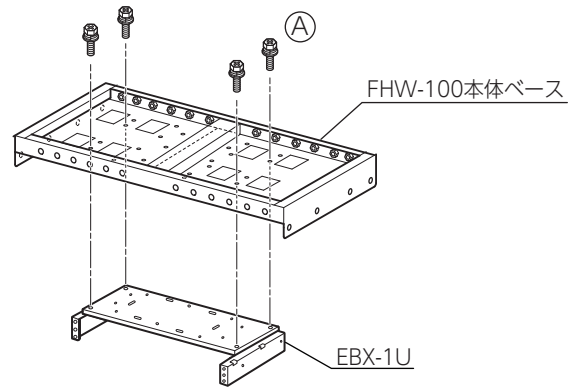
### ① 本体ベースへの取付

EBX本体の取付穴とFHWシリーズの本体ベースの取付穴を合わせ、取付ボルト④(4本)で取り付けてください。  
※FHWシリーズへの取付は、壁面ベースの取付前におこなってください。

≪ FHW-52 ≫

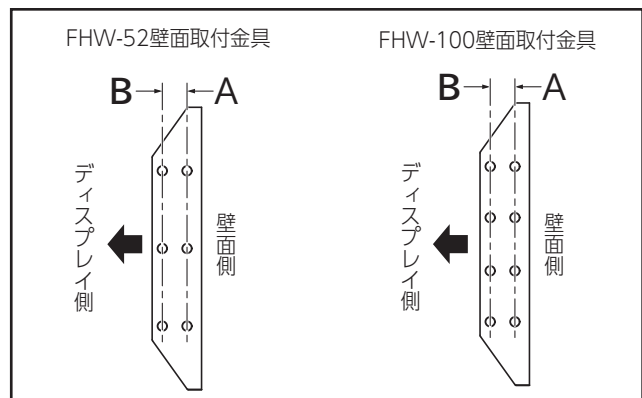
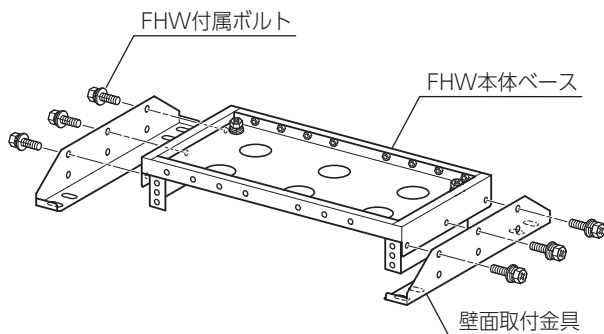


≪ FHW-100 ≫



### ② 壁面取付金具の取付

壁面取付金具の取付穴 **B** に合わせFHW本体ベースに付属の取付ボルト④で取り付けてください。



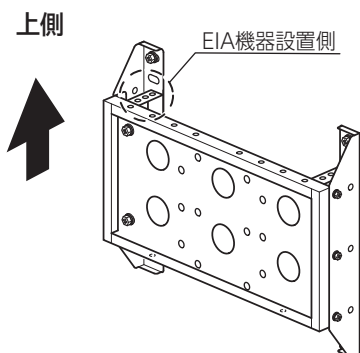
### ③ 壁面への取付

各製品(FHW-52/FHW-100)の組立説明書に従って、壁面への取付をおこなってください。

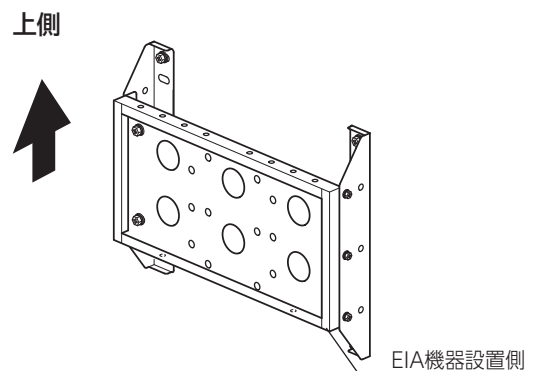
※EIA機器を取り付ける向きに応じて設置する際の上下方向が変わります。

取り付けたい向きに応じてEIA機器設置側の上下を選択し設置してください。

#### EIA機器を上向きに設置する場合



#### EIA機器を下向きに設置する場合



# 組立・取付のしかた

## 2 EIA機器とカバーの取付

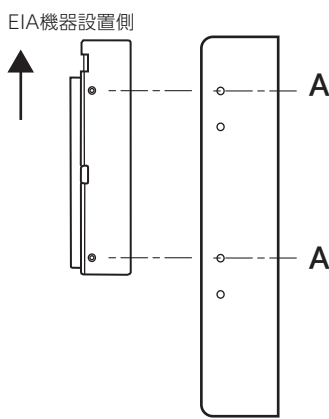
- ① 1 で取り付けたEBX本体に、機器化粧用ボルト(別売)でEIA機器を取り付けてください。
- ② その後、下図を参考に取付位置を調整し取付ボルト◎(4本)でカバーを締め付け固定してください。

### ⚠注意

EIA機器を設置する際は、取り付けるEIA機器をしっかりと保持しながら落下しないようにボルトで完全に締め付けて固定してください。

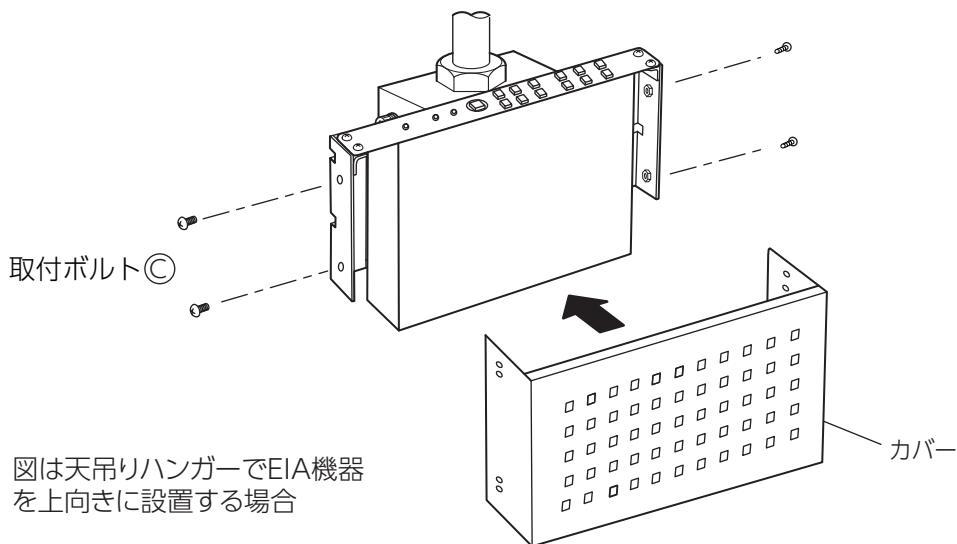
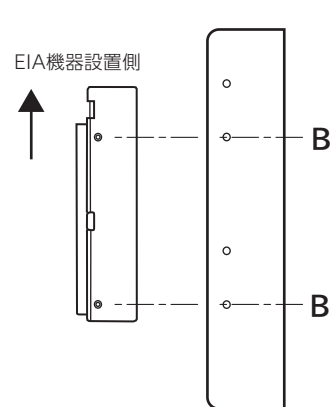
#### カバーの位置をEIA機器に揃えて設置する場合

取付穴 A を使用し設置してください。



#### カバーの位置を上方向に設置する場合 (スタンド横設置の場合は前方向)

取付穴 B を使用し設置してください。



\*仕様・外観は予告なく変更することがございますのでご了承ください。

販売店名

## 株式会社 共栄商事

●お問い合わせは各営業所まで.....  
〒150-0022 東京都渋谷区恵比寿南 1-17-7 ☎ 03-3719-2411 FAX 03-3719-2882  
〒003-0806 札幌市白石区菊水 6 条 2-6-30 2F ☎ 011-824-2811 FAX 011-824-2812  
〒980-0011 仙台市青葉区上杉 4-5-22 ☎ 022-263-0963 FAX 022-263-0910  
〒464-0858 名古屋市千種区千種 3-30-20 柴田ビル ☎ 052-732-7441 FAX 052-732-7477  
〒540-0021 大阪市中央区大手通 2-2-13 2F ☎ 06-6946-1421 FAX 06-6946-1435  
〒730-0051 広島市中区大手町 3-9-13 松永ビル ☎ 082-541-5321 FAX 082-541-5325  
〒812-0015 福岡市博多区山王 1-8-35 岩瀬ビル ☎ 092-472-3865 FAX 092-472-3866

●本 社

〒150-0022 東京都渋谷区恵比寿南 1-17-7