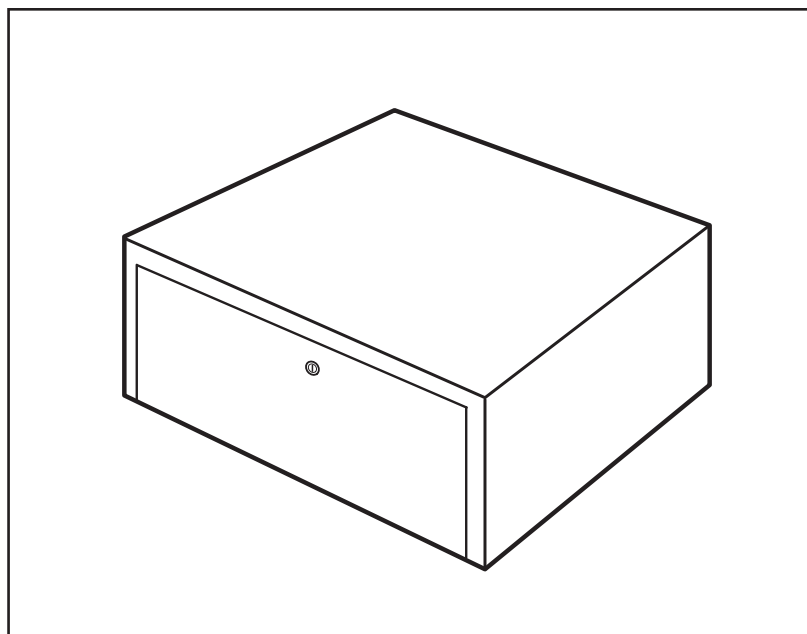


組立説明書

薄型機器ボックス BX-2

保管用



〈仕様〉

型 名	最大積載質量	最大外形寸法	本体質量
BX-2	10.0 kg	W 476 × D 423 × H 160	5.7 kg

当製品を正しくご使用いただくために、必ず組立説明書をお読みください。

また、組立説明書は大切に保管してください。

なお、組立不良、取扱不備による事故、損傷については、当社は責任を負いませんのでご了承ください。

安全上のご注意

この組立説明書では安全に正しくご使用いただき、あなたや他の人々への危害や財産の損害を未然に防止するため、右記のような表示をおこなっておりますので内容をよく理解したうえで、本組立説明書をお読みください。



警告

この表示を無視して、誤った取り扱いをすると、人が死亡または重傷を負う可能性が想定される内容を示します。



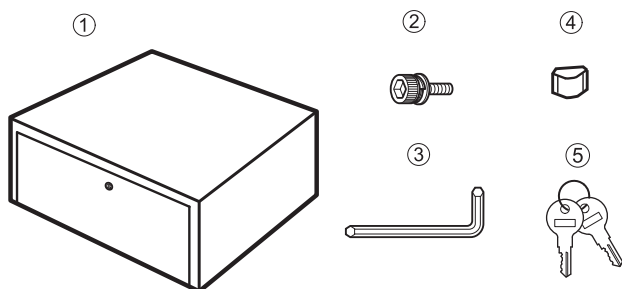
注意

この表示を無視して、誤った取り扱いをすると、人が傷害を負う可能性が想定される内容および物的損害の発生が想定される内容を示します。

組立・取付前に

- パーツリストとパーツを照合し、不足のパーツがないか確認してください。
- それぞれのパーツは、正しい取付箇所、取付方向があります。
組立のしかたをよくお読みになり、適切な箇所に適切な方法で組み込んでください。

パーツリスト

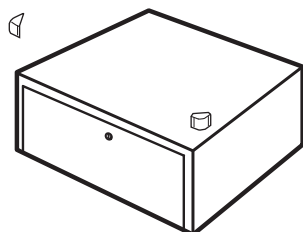


No	パ ー ツ 名	数
1	機器ボックスBX-2	1
2	接合ボルト (M8×20)	4
3	六角レンチ (M8用)	1
4	コーナークッション	2
5	鍵	2

取り付けのしかた

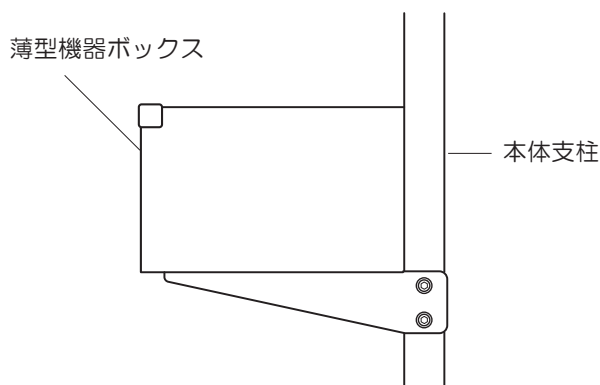
コーナークッションの取付 (必要に応じてお使いください)

- ① 図のようにボックス上面前側のコーナー2ヶ所に合わせてコーナークッション2個を貼り付けてください。



機器ボックスの取付

- ① 図のように本体支柱の最適な取付穴位置とボックスの取付穴を合わせ、接合ボルト(4ヶ所)で取り付け、六角レンチで締め込みボックスを固定してください。
接合ボルト(4ヶ所)を完全に締め込むまで、ボックスを支えながら取り付け作業をおこなってください。



*仕様・外観は予告なく変更することがございますのでご了承ください。

販売店名

株式会社 共栄商事

●お問い合わせは各営業所まで.....
 〒150-0022 東京都渋谷区恵比寿南1-17-7 ☎ 03-3719-2411 FAX 03-3719-2882
 〒003-0806 札幌市白石区菊水6条2-6-30 2F ☎ 011-824-2811 FAX 011-824-2812
 〒980-0011 仙台市青葉区上杉4-5-22 ☎ 022-263-0963 FAX 022-263-0910
 〒464-0858 名古屋市千種区千種3-30-20柴田ビル ☎ 052-732-7441 FAX 052-732-7477
 〒540-0021 大阪府中央区大手通2-2-13 2F ☎ 06-6946-1421 FAX 06-6946-1435
 〒730-0051 広島市中区大手町3-9-13 松永ビル ☎ 082-541-5321 FAX 082-541-5325
 〒812-0015 福岡市博多区山王1-8-35 岩瀬ビル ☎ 092-472-3865 FAX 092-472-3866

●本 社
 〒150-0022 東京都渋谷区恵比寿南1-17-7