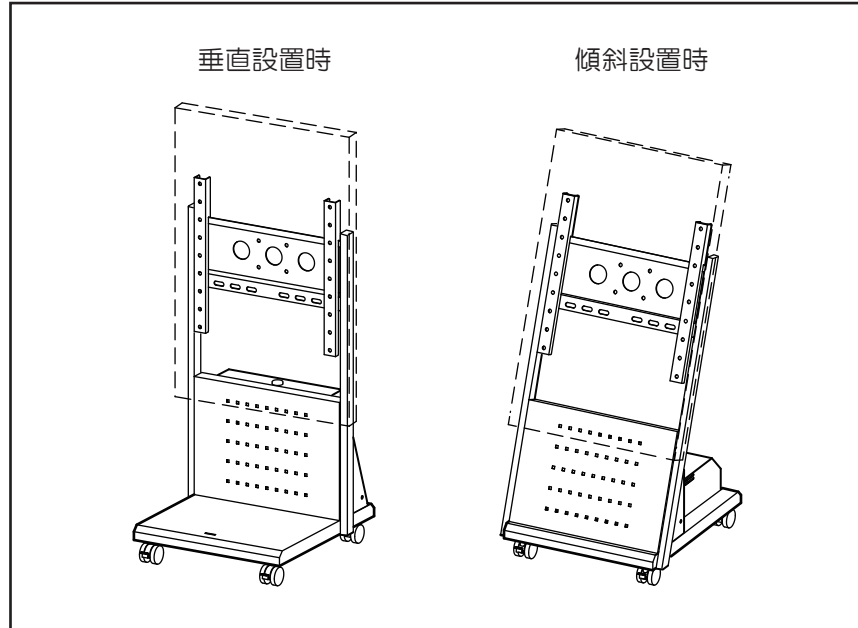


組立説明書

実用新案取得品

保管用

サイネージスタンド SN-V55B / SN-V55W



〈仕様〉

型名	ディスプレイ 最大積載質量	総積載質量	最大外形寸法	本体質量
SN-V55B SN-V55W	26kg	35kg	W489×D500×最大H992mm	17.0kg

当製品を正しくご使用いただくために、必ず組立説明書をお読みください。
また、この組立説明書は大切に保管してください。
なお、組立不良、取扱不備による事故、損傷については、当社は責任を負いませんのでご了承ください。

安全上のご注意

この組立説明書では安全に正しくご使用いただき、あなたや他の人々への危害や財産の損害を未然に防止するため、右記のような表示を行っておりますので内容をよく理解したうえで、本組立説明書をお読みください。



この表示を無視して、誤った取り扱いをすると、人が死亡または重傷を負う可能性が想定される内容を示します。



この表示を無視して、誤った取り扱いをすると人が傷害を負う可能性が想定される内容および物的損害の発生が想定される内容を示します。

組立前に

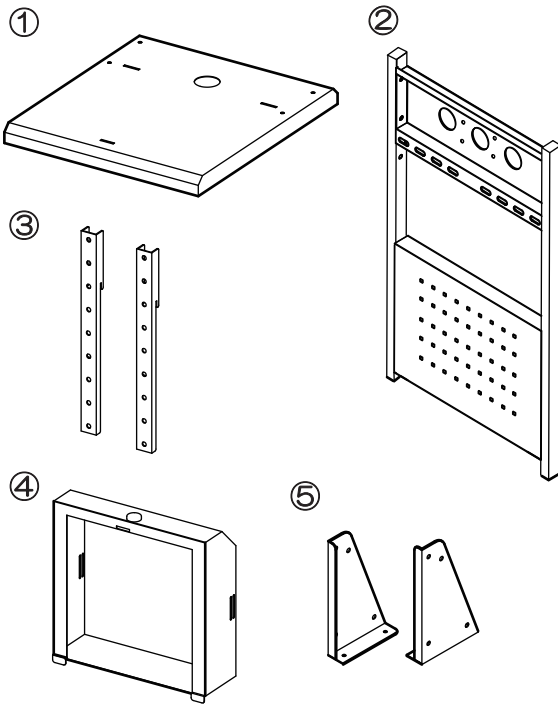
- パーツリストとパーツを照合し、不足パーツがないか確認してください。
- 組立作業にはプラスドライバーをご用意ください。組立作業の間はダンボール箱を平らに広げ、床に敷いてください。
- それぞれのパーツは、正しい取付箇所、取付方向があります。組み立てのしかたをよく読んで、適切な箇所に適切な方法で組み込んでください。

注意

- 不完全な組み立ては、スタンドの転倒事故等の原因となります。それぞれのパーツのボルト類は完全に締め付けてください。
- 移動の際は慎重におこなってください。また、凹凸のある所や傾斜のある所等、不安定な場所にスタンドを置いたり、段差のある床を移動させないでください。スタンドの転倒などによるけがやキャスターの破損、機器の破損原因となります。
- 子供によるスタンドの移動は絶対におこなわないでください。

パーツリスト

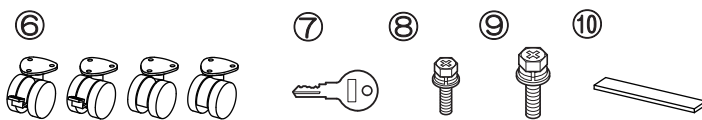
●大パーツ



No.	大パーツ名	数
1	ベース	1
2	支柱フレーム	1
3	ディスプレイ取付金具	2
4	ボックス	1
5	三角補強 (左右対称)	各1

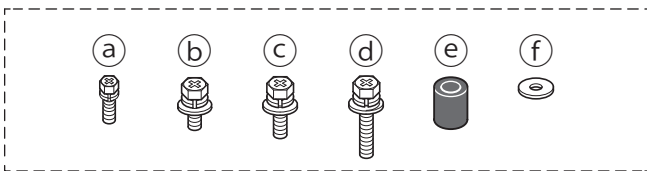
No.	小パーツ名	数
6	キャスター (ストッパーあり/なし)	各2
7	オス鍵 (2個1セット)	1
8	取付ボルト (M5×12)	12
9	取付ボルト (M6×14)	10
10	ブランドプレート	1

●小パーツ



No.	ディスプレイ取付ボルトセット	数
a	ディスプレイ取付ボルト (M4×14)	4
b	ディスプレイ取付ボルト (M6×14)	4
c	ディスプレイ取付ボルト (M6×20)	4
d	ディスプレイ取付ボルト (M6×35)	4
e	スペーサー (t=20mm) (M6×35ボルト用) 黒	4
f	大型丸ワッシャー (M4用)	4

●ディスプレイ取付用ボルトセット



⚠注意

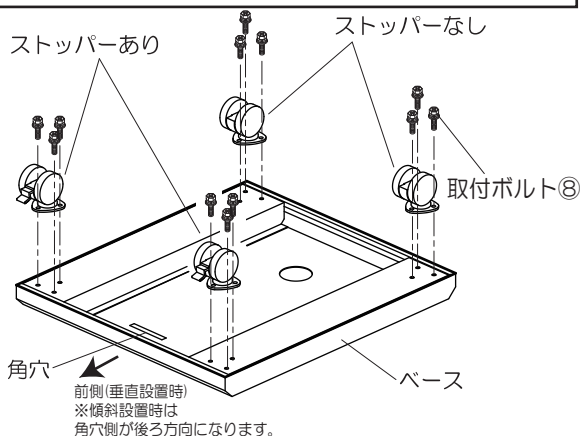
ディスプレイの取付ボルトサイズはディスプレイにより様々です。ディスプレイメーカーの取扱説明書の指示に従い、設置上の安全性・吸気・排気等の諸条件を確認し、さらにお取り付けになる方が安全性を確認してから、本組立説明書に従い、適切なボルト及びスペーサー・ワッシャーを使用してお取り付けください。尚、取付不備や説明書の警告・注意を怠った場合の事故・損傷については当社は責任を負いません。

組立・取付のしかた

1 キャスターの取付【取り付け向き注意】

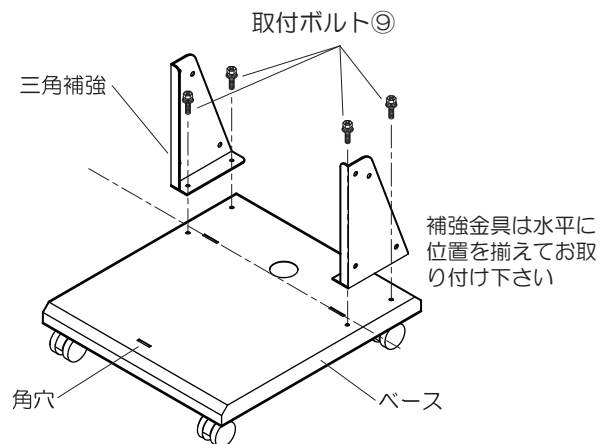
ベースの裏面にキャスター⑥を取付ボルト⑧でしっかり固定してください。

※下図は垂直設置の場合。(角穴側が前方向)
傾斜設置時はストッパーありとストッパーなしの取り付け位置が前後逆になります。



2 三角補強の取付

下図のように三角補強の向きに注意し、ベースに取付ボルト⑨(各2本)でしっかりと固定してください。

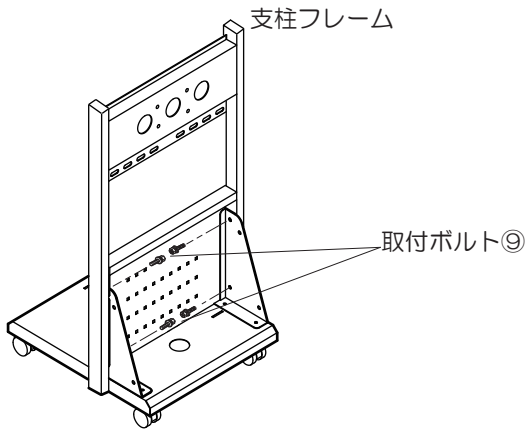


3 支柱フレームの取付

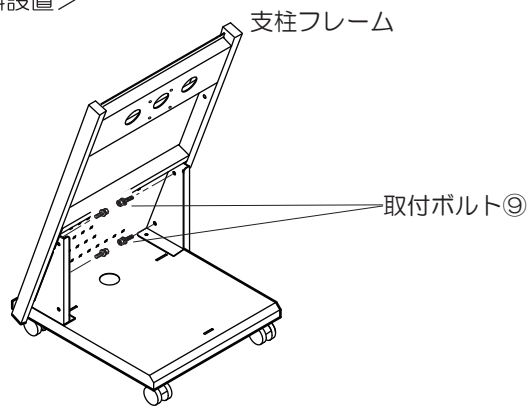
支柱フレームを2で取り付けた三角補強に下図のようにはめ込み、取付穴に合わせ取付ボルト⑨（4本）で取り付けてください。

垂直設置と傾斜設置では取り付け方が異なります。

<垂直設置>



<傾斜設置>

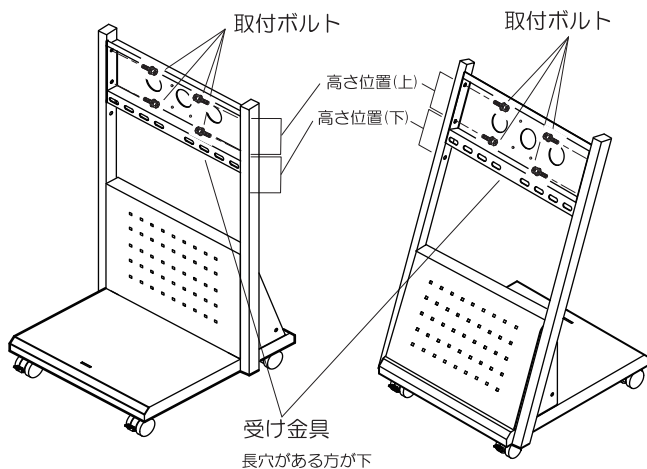


4 受け金具の高さ調整（任意）

受け金具の高さ位置が2段階選べます。高さ調整が必要な場合は下図のように受け金具の取付ボルトを外し、受け金具を取り付け直してください。

<垂直設置>

<傾斜設置>

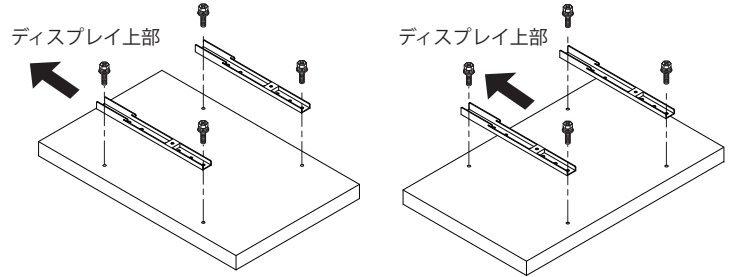


5 ディスプレイ取付金具の取付

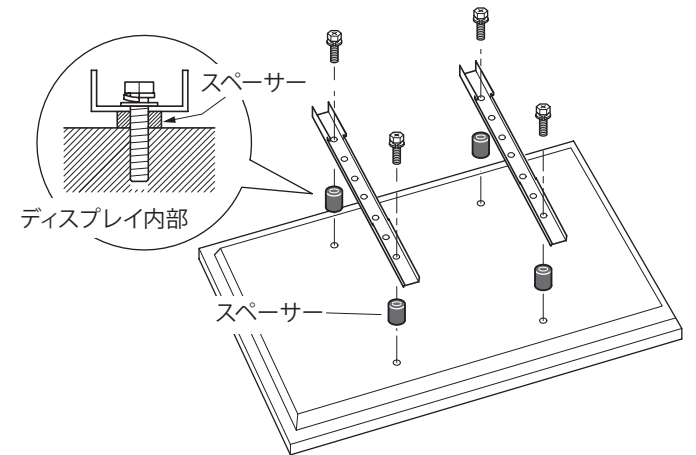
ディスプレイ取付ボルトセットの中から適切なものを選び、ディスプレイの背面取付穴にディスプレイ取付金具③を上下方向に注意し取り付けてください。

<ディスプレイ縦設置>

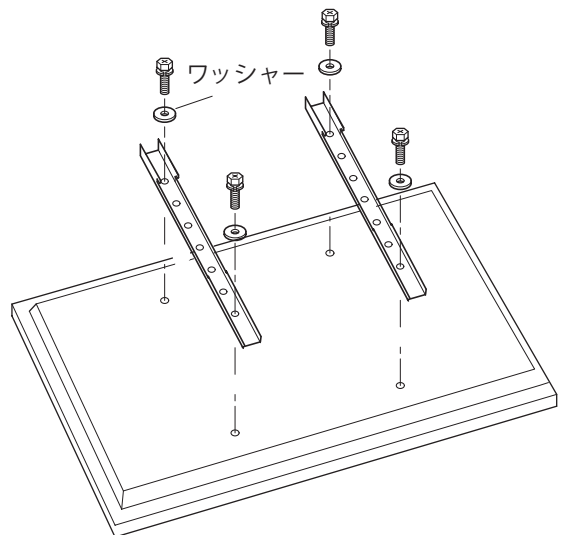
<ディスプレイ横設置>



M6×35ボルト使用時：スペーサー黒⑤を必ずご使用ください。



M4ボルト使用時：M4用大型丸ワッシャー⑥を必ずご使用ください。

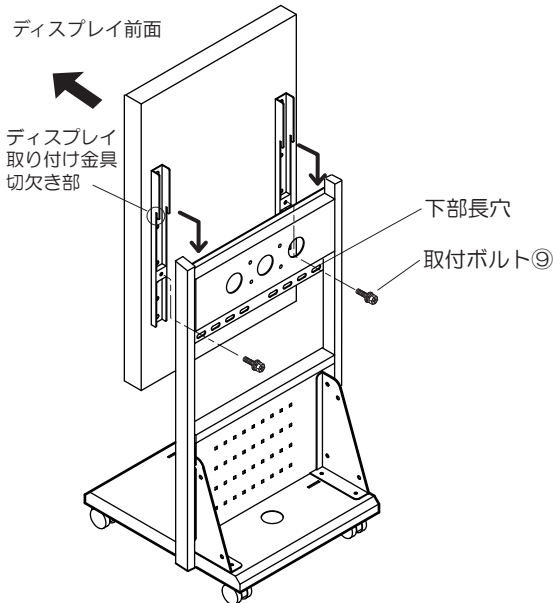


組立・取付のしかた

6 ディスプレイの取付

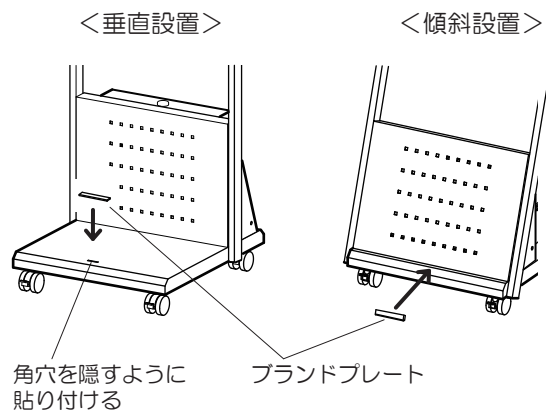
ディスプレイ金具の切欠き部を受け金具の上部に引っ掛け、受け金具下部長穴の背面から取付ボルト⑨でしっかりと固定してください。

この時、ディスプレイとスタンドの左右センターを合わせてバランス良く設置してください。



7 ブランドプレートの取付

ベース前面センターに、ブランドプレートを取り付けてください。
(ブランドプレートの裏側はシールになっています。)

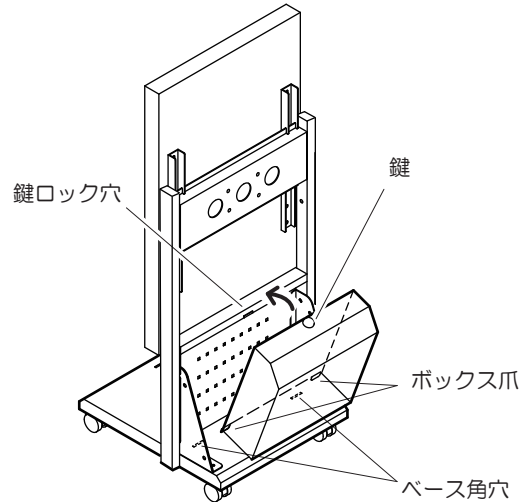


8 ボックスの取付

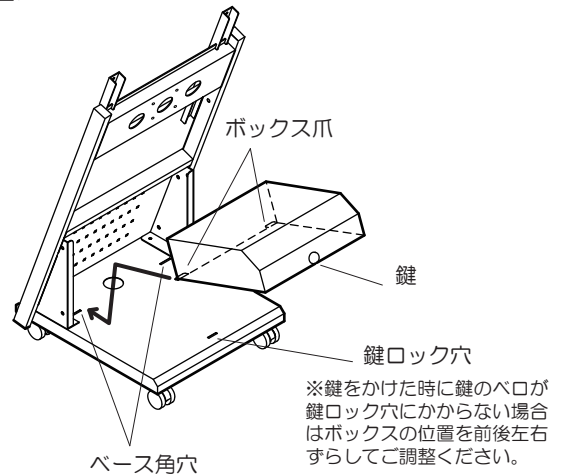
ベースに左右対称に開いている角穴に下図のようにボックスの爪を差し込み、鍵をかけてください。

垂直設置時は、ボックスは「縦向き」に
傾斜設置時は、ボックスは「横向き」に
のみ設置できます。

<垂直設置>



<傾斜設置>



*仕様・外観は予告なく変更することがございますのでご了承ください。

販売店名

株式会社 共栄商事

●お問い合わせは各営業所まで.....
〒150-0022 東京都渋谷区恵比寿南 1-17-7 ☎ 03-3719-2411 FAX 03-3719-2882
〒003-0806 札幌市白石区菊水 6条 2-6-30 2F ☎ 011-824-2811 FAX 011-824-2812
〒980-0011 仙台市青葉区上杉 4-5-22 ☎ 022-263-0963 FAX 022-263-0910
〒464-0858 名古屋市千種区千種 3-30-20 柴田ビル ☎ 052-732-7441 FAX 052-732-7477
〒540-0021 大阪市中央区大手通 2-2-13 2F ☎ 06-6946-1421 FAX 06-6946-1435
〒730-0051 広島市中区大手町 3-9-13 松永ビル ☎ 082-541-5321 FAX 082-541-5325
〒812-0015 福岡市博多区山王 1-8-35 岩瀬ビル ☎ 092-472-3865 FAX 092-472-3866

●本 社

〒150-0022 東京都渋谷区恵比寿南 1-17-7