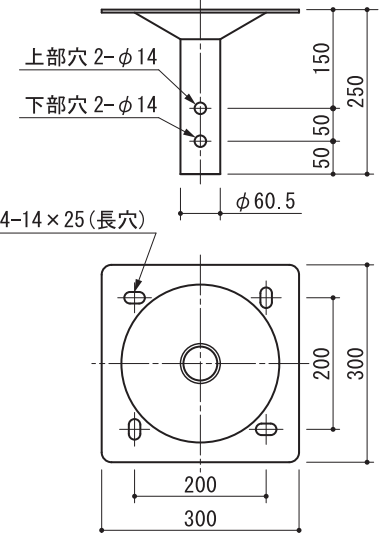
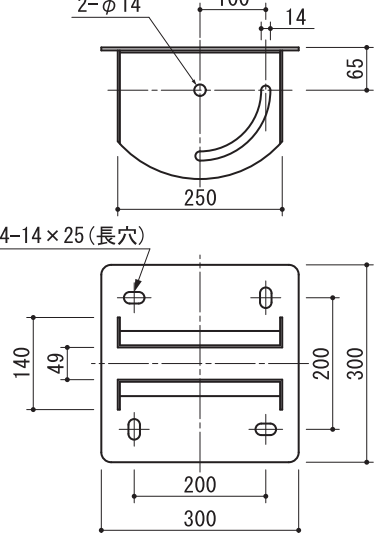
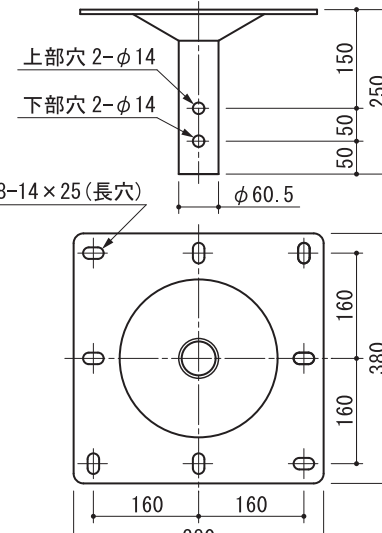

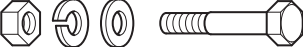
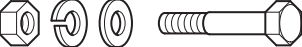


取扱説明書

保管用

ハンガー用フランジ ハンガー用傾斜フランジ ハンガー用強化フランジ

| ハンガー用フランジ | ハンガー用傾斜フランジ | ハンガー用強化フランジ |
|--|---|---|
| <p>上部穴 2-φ14 下部穴 2-φ14</p>  <p>4-14×25(長穴)</p> <p>φ60.5</p> <p>200 300</p> | <p>2-φ14</p>  <p>2-φ14</p> <p>100 14</p> <p>65</p> <p>250</p> <p>4-14×25(長穴)</p> <p>140 49</p> <p>200 300</p> | <p>上部穴 2-φ14 下部穴 2-φ14</p>  <p>上部穴 2-φ14 下部穴 2-φ14</p> <p>150 250</p> <p>50 50</p> <p>φ60.5</p> <p>8-14×25(長穴)</p> <p>160 160 380</p> |
| <p>〈付属品〉 フランジパイプ連結ボルト (M12×80) 1セット</p>  | <p>〈付属品〉 フランジパイプ連結ボルト (M12×80) 2セット</p>  | <p>〈付属品〉 フランジパイプ連結ボルト (M12×80) 1セット</p>  |

当製品を正しくご使用いただくために、必ず取扱説明書をお読みください。
また、この取扱説明書は大切に保管してください。

安全上のご注意

この取扱説明書では安全に正しくご使用いただき、あなたや他の人々への危害や財産の損害を未然に防止するため、右記のような表示をおこなっておりますので内容をよく理解したうえで、本取扱説明書をお読みください。



警告

この表示を無視して、誤った取り扱いをすると、人が死亡または重傷を負う可能性が想定される内容を示します。

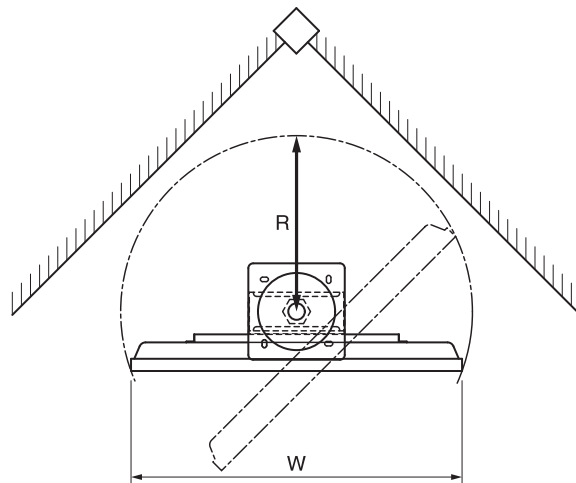


警告

- 当フランジは当社製品を取り付けるものであり、他の用途には使用しないでください。
- 当製品は十分な技術を有する取付工事専門業者が施工をおこなうことを前提として販売しておりますので、必ず取付工事専門業者へ依頼してください。
- 当製品には建築物構造部材への取付ボルトおよびアンカーボルト類は一切付属されておられません。よってフランジの取り付けの際は、使用するアンカーボルト類の許容荷重計算をおこない、建造物の構造、材質、強度を十分に確認し、壁からの距離、埋め込み深さ等も十分に考慮し、適切な方法により取り付けをおこなってください。
- 不適切な取付工事による事故につきましては、当社は一切責任を負いませんのでご了承ください。
- 下記のような場所に当製品を取り付けますと落下事故の原因となりますので、取り付けないでください。
 - ① 振動や衝撃の加わる場所
 - ② 建築物の構造体に問題があったり、強度不足の場所

取付位置について

- フランジに取り付けるハンガーは向ける方向（左右首振り位置）により、壁面にハンガー本体ならびにディスプレイがぶつかる可能性があるため、右図の R（フランジの中心を軸にハンガー本体が回転する円の半径の値）に気を付け、現物を確認のうえ、フランジの取り付け位置を決めてください。



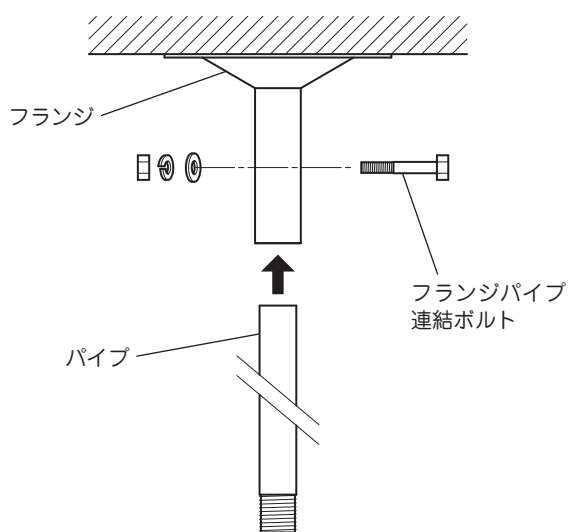
フランジとパイプのジョイント

ハンガー用フランジ／強化フランジ

- 図のようにフランジにパイプを差し込み、付属のフランジパイプ連結ボルト・平 W・SW・ナットにてフランジとパイプをしっかりと固定してください。



不完全な組み立ておよび取り付けは落下事故の原因になりますので必ずボルト類はしっかりと取り付けてください。

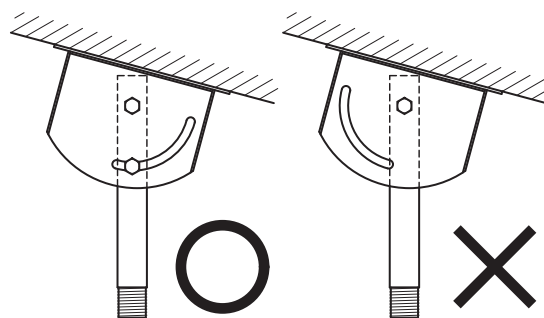


※ フランジとパイプの穴の組み合わせによって4つの高さ位置が選択できます。

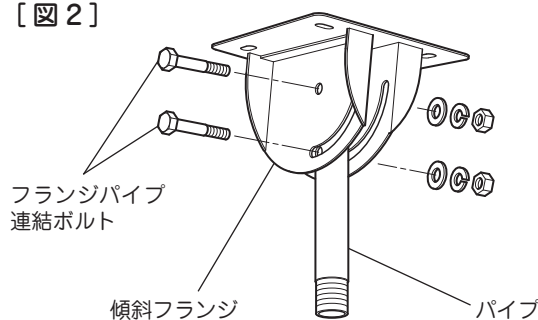
ハンガー用傾斜フランジ

- 当製品には〔図1〕のように、取り付ける方向性がありますので十分注意し、確認しておこなってください。また、ボルトは〔図2〕のように必ず2本使用して取り付け、完全に締め付けてください。

〔図1〕



〔図2〕



*仕様・外観は予告なく変更することがございますのでご了承ください。

販売店名

株式会社 共栄商事

- お問い合わせは各営業所まで.....
- 〒150-0022 東京都渋谷区恵比寿南1-17-7 ☎ 03-3719-2411 FAX 03-3719-2882
- 〒003-0806 札幌市白石区菊水6条2-6-30 2F ☎ 011-824-2811 FAX 011-824-2812
- 〒980-0011 仙台市青葉区上杉4-5-22 ☎ 022-263-0963 FAX 022-263-0910
- 〒464-0858 名古屋市千種区千種3-30-20 柴田ビル ☎ 052-732-7441 FAX 052-732-7477
- 〒540-0021 大阪市中央区大手通2-2-13 2F ☎ 06-6946-1421 FAX 06-6946-1435
- 〒730-0051 広島市中区大手町3-9-13 松永ビル ☎ 082-541-5321 FAX 082-541-5325
- 〒812-0015 福岡市博多区山王1-8-35 岩瀬ビル ☎ 092-472-3865 FAX 092-472-3866

●本社

〒150-0022 東京都渋谷区恵比寿南1-17-7