

組立説明書

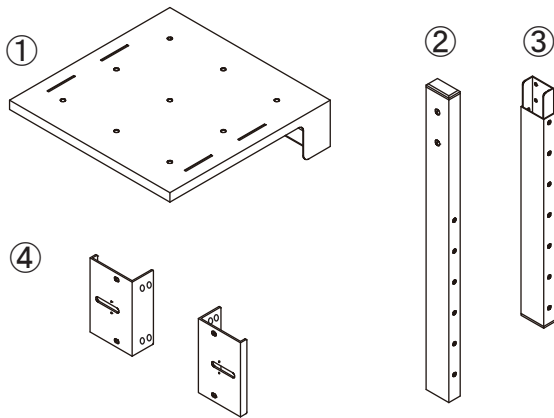
カメラ用ユニット

CS-S1

保管用

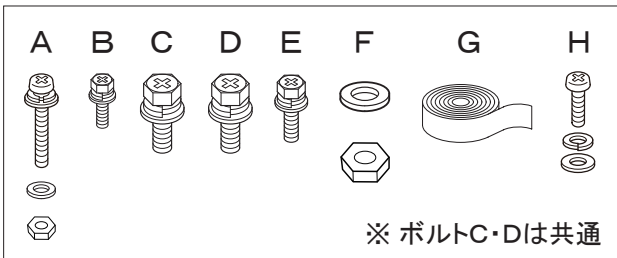
パーツリスト

※パーツリストとパーツを照合し、不足のパーツがないか確認してください。



No.	大パーツ名	数
1	天板	1
2	支柱（長）	1
3	支柱（短）	1
4	取付金具（左右共通）	2

No.	小パーツ名	数
A	支柱・取付金具連結ボルト(M6×60)・ワッシャー・ナット	各2
B	支柱連結ボルト(M4×12)	4
C	天板取付ボルト(M8×20)	2
D	製品取付ボルト① (M8×20)	2
E	製品取付ボルト② (M6×14)	2
F	製品取付ナット・ワッシャー(M8用)	各2
G	マジックベルト(L=800mm)	1
H	雲台固定ボルト(1/4-20UNC 長さ1/2) ワッシャー・スプリングワッシャー	各1



※ 小パーツG・Hは天板に機器を安全に取り付けるためになるべくご使用ください。

〈仕様〉

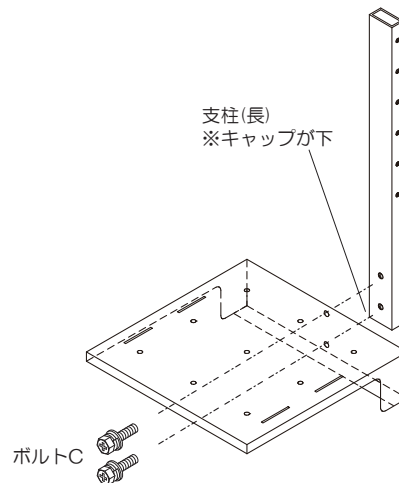
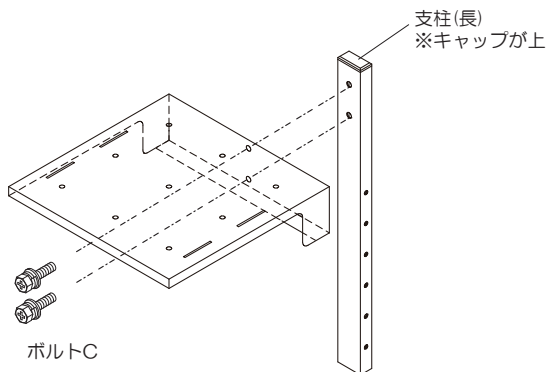
型名	最大積載質量	天板有効サイズ	本体質量
CS-S1	3kg	W300 × D300mm	4.3kg

1 天板の取付

図のように設置方式に合わせた向きで支柱（長）に天板をボルトC2点で取り付けてください。

スタンド・壁面ハンガー 上部に取り付ける場合

天吊り・壁面ハンガー 下部に取り付ける場合



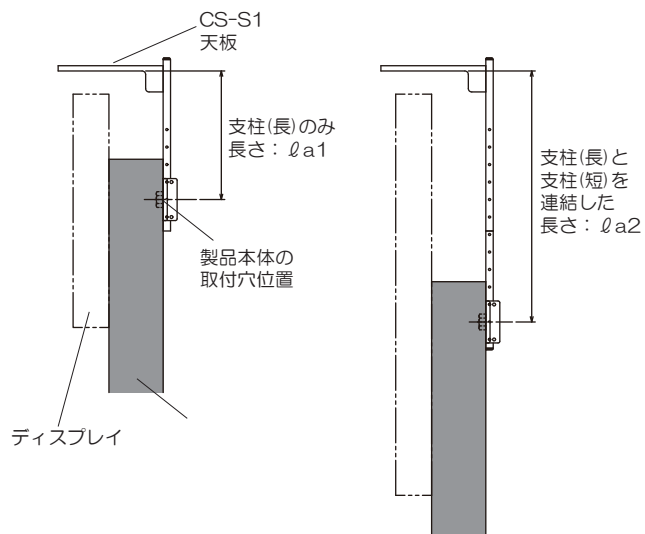
組立・取付のしかた

2 支柱の長さの選択

図のようにディスプレイの寸法に合わせて、製品本体の取付穴から天板までの距離を選択します。長さによっては支柱(長)と支柱(短)をボルトB4点でしっかりと取り付けてください。

【支柱の長さを確認する】 ※実物に合わせて長さを確認すると、より確実です。

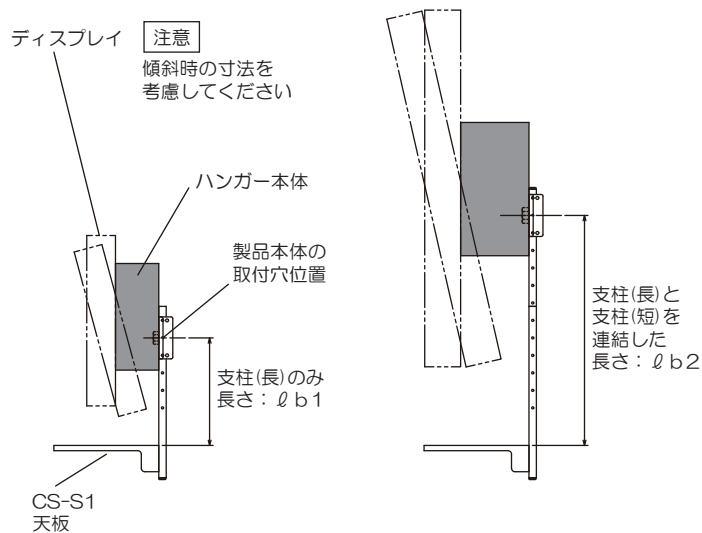
スタンド・壁面ハンガー 上部に取り付ける場合 天吊り・壁面ハンガー 下部に取り付ける場合



【CS-S1 長さ調整寸法】

l_{a1} : 217.5/267.5/317.5/367.5mm

l_{a2} : 417.5/467.5/517.5/567.5/
617.5/667.5/717.5mm



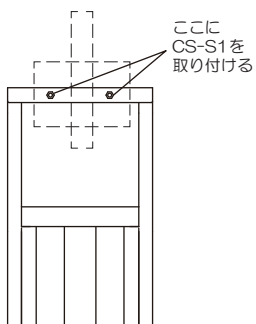
【CS-S1 長さ調整寸法】

l_{b1} : 157.5/207.5/257.5/307.5mm

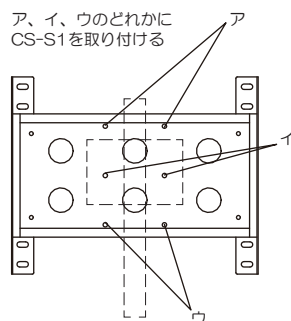
l_{b2} : 357.5/407.5/457.5/507.5/
557.5/607.5/657.5mm

製品本体の取付穴

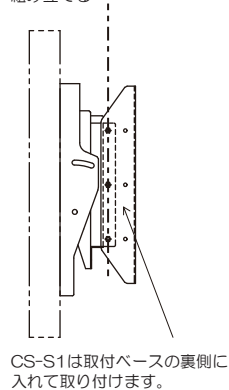
スタンド



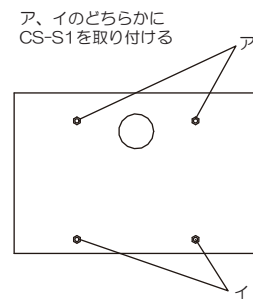
壁面ハンガー



必ず奥行が広くなる取付位置に壁面ハンガーを組み立てる

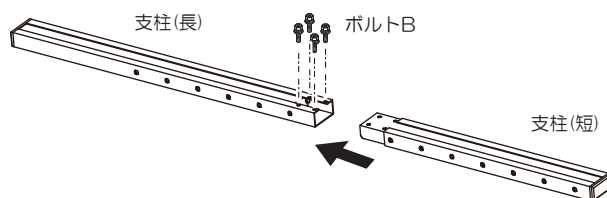


天吊りハンガー



【支柱を連結する場合】

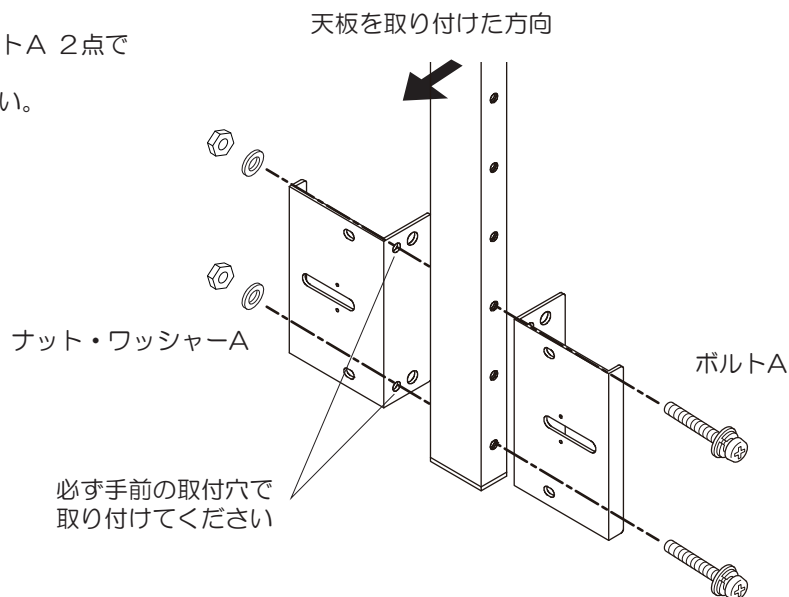
支柱(長)に支柱(短)をしっかりと差し込んで、ボルトB4点でしっかりと取り付けてください。



組立・取付のしかた

3 取付金具の取付

2 で選択した長さの位置に、取付金具をボルト・ナットA 2点でしっかりと取り付けてください。
この時、取り付ける方向がありますのでご注意ください。

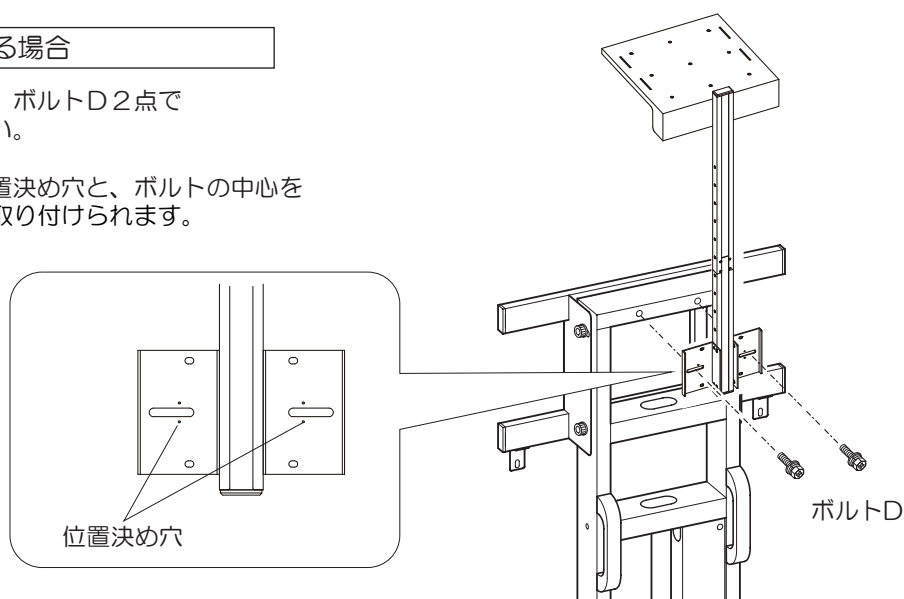


4 製品本体への取付

スタンド 上部に取り付ける場合

支柱背面の取付穴に合わせて、ボルトD 2点でしっかりと取り付けてください。

取付金具の長穴上下にある位置決め穴と、ボルトの中心を合わせると、支柱センターに取り付けられます。

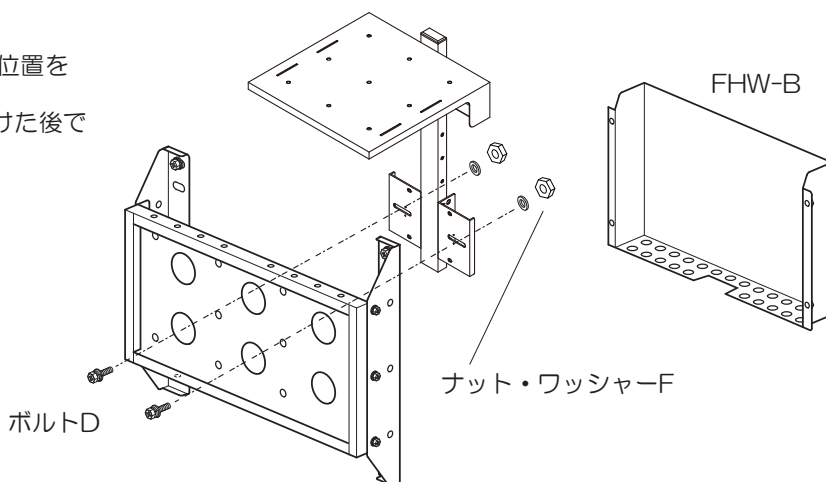


壁面ハンガー 上部下部に取り付ける場合

壁面ハンガー本体ベースの取付穴にCS-S1を背面に入れるように合わせてボルトDとナット・ワッシャーF 2点でしっかりと取り付けてください。

本体ベースの取付穴は3か所から選ぶ事で高さ位置を変えられます。
FHW-Bを使用する場合はCS-S1を取り付けた後でFHW-Bを取り付けてください。

※ 右図は上部に棚を取り付ける場合です。



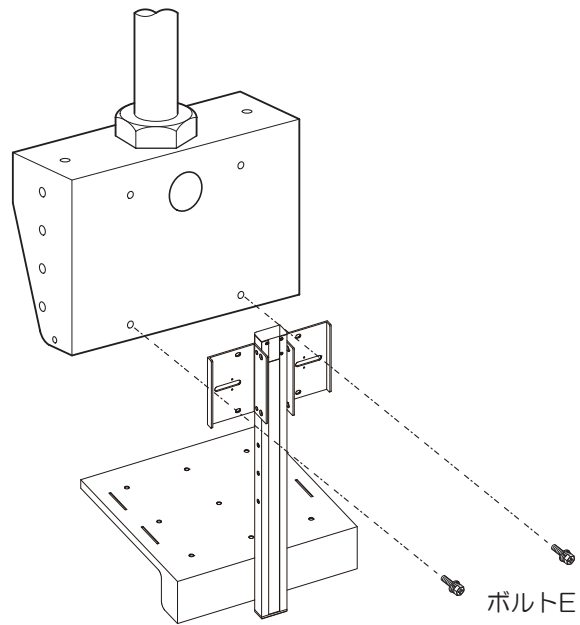
組立・取付のしかた

4 製品本体への取付 のつづき

天吊りハンガー 下部に取り付ける場合

ハンガー本体背面の取付穴に合わせて、ボルトE 2点でしっかりと取り付けてください。

ハンガー本体背面の取付穴は2か所から選ぶ事で高さ位置を変えられます。



*仕様・外観は予告なく変更することがございますのでご了承ください。

販売店名

株式会社 共栄商事

●お問い合わせは各営業所まで.....

〒150-0022 東京都渋谷区恵比寿南 1-17-7 ☎ 03-3719-2411 FAX 03-3719-2882

〒003-0806 札幌市白石区菊水 6条 2-6-30 2F ☎ 011-824-2811 FAX 011-824-2812

〒980-0011 仙台市青葉区上杉 4-5-22 ☎ 022-263-0963 FAX 022-263-0910

〒464-0858 名古屋市千種区千種 3-30-20 柴田ビル ☎ 052-732-7441 FAX 052-732-7477

〒540-0021 大阪市中央区大手通 2-2-13 2F ☎ 06-6946-1421 FAX 06-6946-1435

〒730-0051 広島市中区大手町 3-9-13 松永ビル ☎ 082-541-5321 FAX 082-541-5325

〒812-0015 福岡市博多区山王 1-8-35 岩瀬ビル ☎ 092-472-3865 FAX 092-472-3866

●本 社

〒150-0022 東京都渋谷区恵比寿南 1-17-7