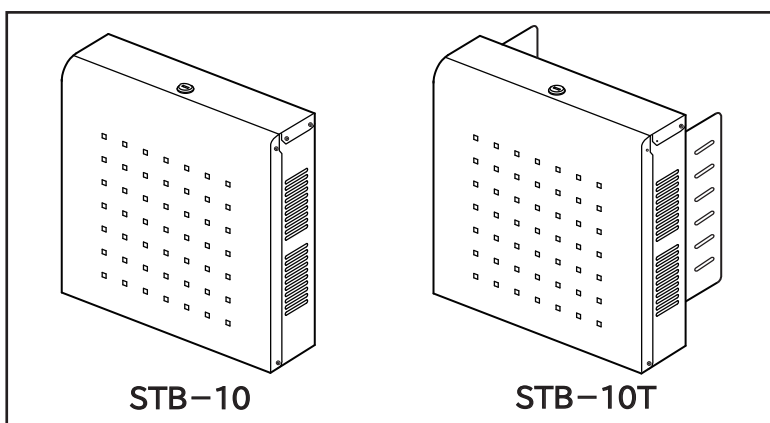


組立説明書

保管用

STB収納ボックス STB-10 / STB-20 STB-10T / STB-20T



※図はSTB-10・10T

〈仕様〉

型名	最大積載質量	最大外形寸法	本体質量
STB-10	10.0kg	W351 × D100 × H350mm	3.7kg
STB-20	10.0kg	W471 × D210 × H470mm	8.6kg
STB-10T	10.0kg	W351 × D188 × H350mm	5.2kg
STB-20T	10.0kg	W471 × D298 × H470mm	10.1kg

当製品を正しくご使用いただくために、必ず組立説明書をお読みください。

また、この組立説明書は大切に保管してください。

なお、組立不良、取扱不備による事故、損傷については、当社は責任を負いませんのでご了承ください。

安全上のご注意

この組立説明書では安全に正しくご使用いただき、あなたや他の人々への危害や財産の損害を未然に防止するため、右記のような表示をおこなっておりますので内容をよく理解したうえで、本組立説明書をお読みください。



この表示を無視して、誤った取り扱いをすると、人が死亡または重傷を負う可能性が想定される内容を示します。



この表示を無視して、誤った取り扱いをすると、人が障害を負う可能性が想定される内容および物的損害の発生が想定される内容を示します。

組立・取付の前に

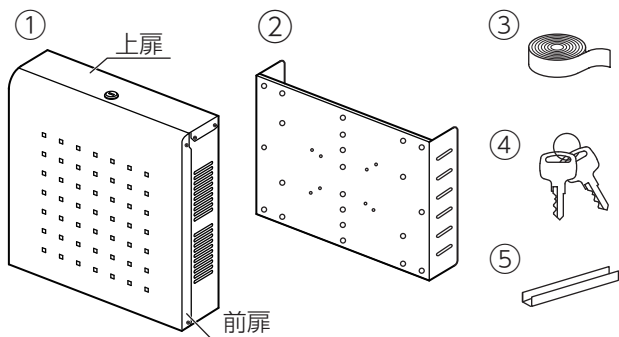
- パーツリストとパーツを照合し、不足のパーツがないか確認してください。
- それぞれのパーツは、正しい取付箇所、取付方向があります。
組立のしかたをよくお読みになり、適切な箇所に適切な方法で組み込んでください。



● 不完全な組み立ては、当製品および機器の破損、落下事故等の原因になります。
それぞれのパーツのボルトは完全に締め付けてください。

パーツリスト

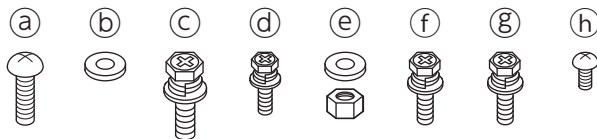
●大パーツ



No.	大パーツ名	数	
		STB-10/10T	STB-20/20T
1	STBボックス本体	1	1
2	スタンド取付用金具(STB-T)	1*	1*
3	機器保持用マジックベルト	1	1
4	鍵	2	2
5	通線孔用ブッシング	2	4

*スタンド取付用金具はSTB-10T/20Tのみ付属となります。

●小パーツ



No.	小パーツ名	数	
		STB-10/10T	STB-20/20T
a	取付ボルト (M6×14)	6	6
b	平ワッシャー	6	6
c	取付ボルト(M8×20)	4	4
d	取付ボルト(M5×12)	4	4
e	ナット・ワッシャー(M5用)	各4	各4
f	取付ボルト(M6×14)	4	-
g	取付ボルト(M6×14)	4	4
h	固定用ボルト(M3×6)	-	2

組立の前に

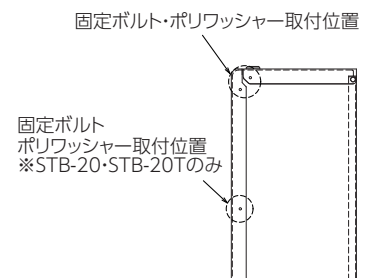
当製品は前扉・上扉どちらでも開く仕様です。出荷時は上扉が開かないよう上扉の横を固定ボルト(M3×6)2本で止めています。

上扉を開かせる場合、固定ボルトおよびポリワッシャーを取り外し、前扉の横に取り付け直し固定してください。STB-20の場合、取り外した固定ボルト(2本)と付属の固定用ボルトh(2本)で計4点固定してください。

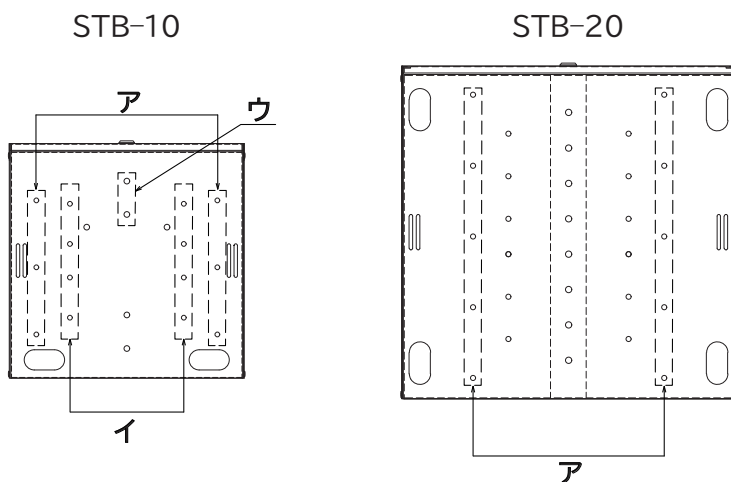
*ボルト取り付けの際、扉と本体の間に必ずポリワッシャーを挟み込んでください。

●上扉開きでご使用になる場合、初めに前扉を開きスタンドまたはハンガーに取り付けた後に上扉仕様に組み換えてください。前扉を開かないと取り付けができません。

【STB本体を横から見た図】



【STB本体背面の取付位置】



スタンドへの設置 ※STB-T取付
穴位置**ア**を使用し、6点で留める。
(STB-20の場合高さ3段階調整可能)

NaPS(小型)への設置
穴位置**イ**を使用し、4点で留める。
(高さ3段階調整可能)

NaPS(大型)への設置
穴位置**ウ**を使用し、2点で留める。

FHシリーズへの設置
穴位置**イ**を使用し、4点で留める。

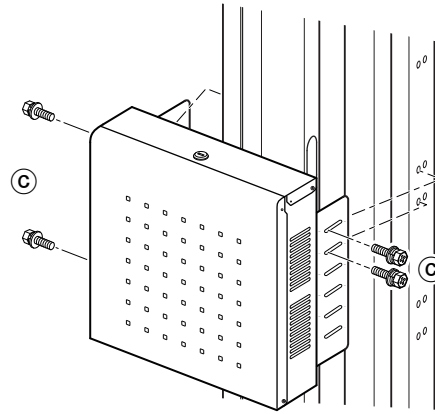
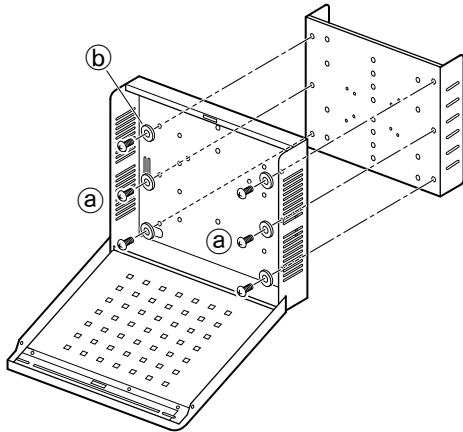
⚠注意

必ずどちらかの扉を固定してご使用ください。両扉が開くと機器や本体の破損、事故の原因となります。

組立・取付の仕方 ※STB本体の仕様穴位置は【STB本体背面の取付位置】をご参照ください。

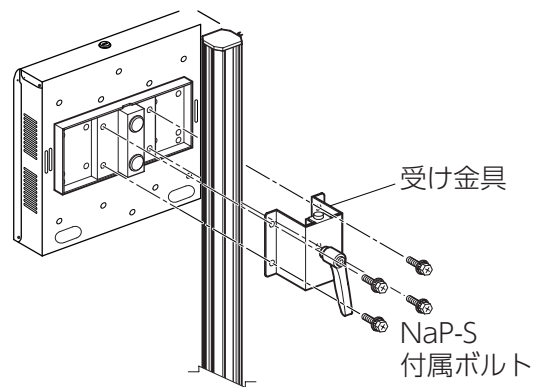
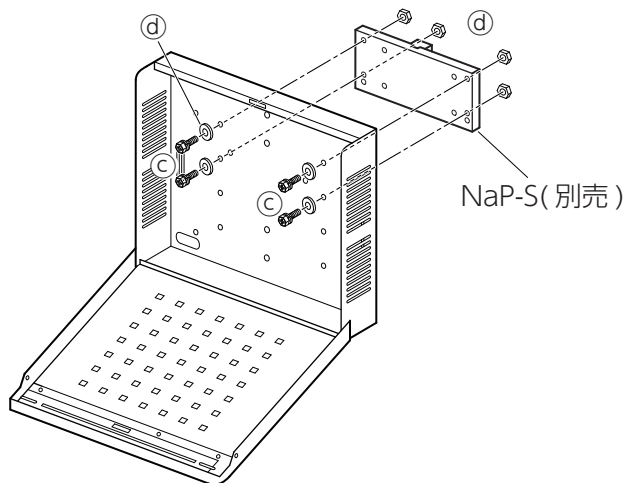
スタンドへの設置

- 1 STB本体①の前扉を鍵④で開き、スタンド取付用金具②を合わせ、取付ボルト③(6本)に平ワッシャー⑥をセットし締め付けて固定してください。
- 2 スタンド本体支柱のお好みの位置に1で取り付けられたスタンド取付用金具②の穴位置を合わせ、取付ボルト④(4本)でしっかりと締め付けて固定してください。



NaPS小型シリーズへの設置 ※STB-10のみ取付可

- 1 STB本体①の前扉を鍵④で開き、スライドユニット NaP-S(別売)に取付ボルト③(4本)・ナット・ワッシャー⑤で締め付けてください。
- 2 アルミ支柱のお好みの位置に、1で取り付けられた金具を合わせ、受け金具でアルミ支柱をはさみ込み NaP-S付属のボルトで締め付けて固定してください。

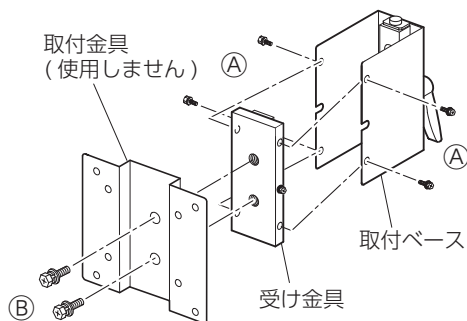


※NaP-Sの詳細な取付方法はNaP-S-L1/H1/L2/H2の組立説明書を併せてお読みください。

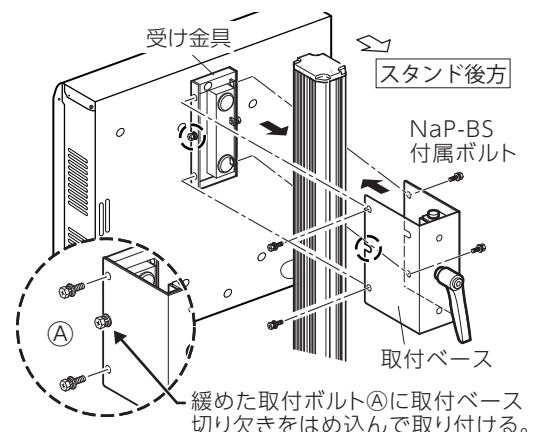
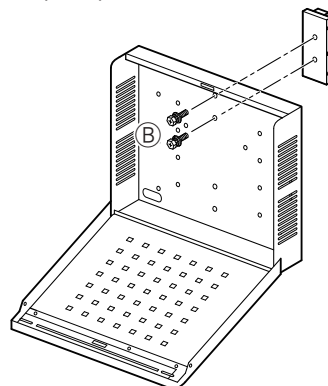
NaPS大型シリーズへの設置 ※STB-10のみ取付可

- 1 図1を参考に、NaP-BS(別売)の取付金具・受け金具を取付ベースから外してください。(※取付金具は使用しません。)
- 2 図2を参考に、STB本体①の前扉を鍵④で開き、スライドユニット NaP-BSにNaP-BSに付属している取付ボルト③(2本)で締め付けてください。
- 3 アルミ支柱のお好みの位置に、2で取り付けられた金具を合わせ、受け金具でアルミ支柱をはさみ込みNaP-BS付属の取付ボルトで締め付けてください。

〈図1〉



〈図2〉

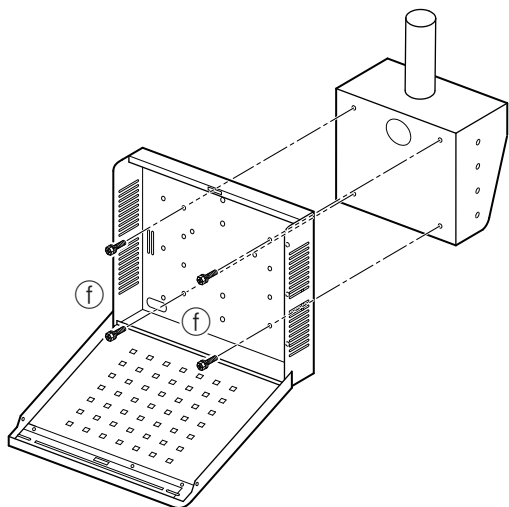


※NaP-BSの詳細な取付方法はNaP-BS/BSC/BSTの組立説明書を併せてお読みください。

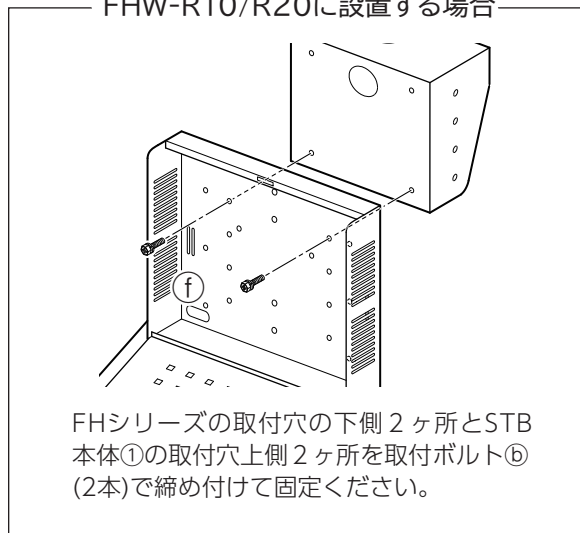
組立・取付の仕方 ※STB本体の仕様穴位置は【STB本体背面の取付位置】をご参照ください。

FHシリーズへの設置 ※STB-10のみ取付可

STB本体①の前扉を鍵④で開き、FHの取付穴に本体内側から取付ボルト①(4本)で締め付けて固定してください。



FHW-R10/R20に設置する場合

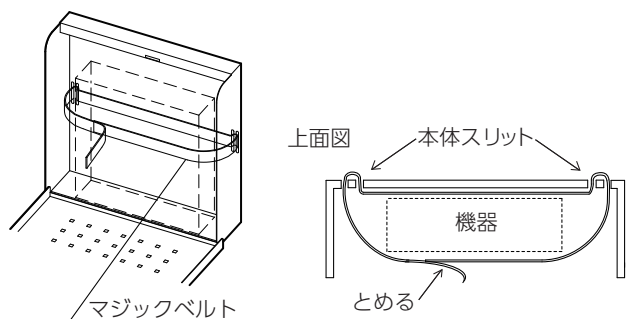


⚠注意

STB本体のフタを開ける際は、慎重におこなってください。機器や本体の破損の原因となります。

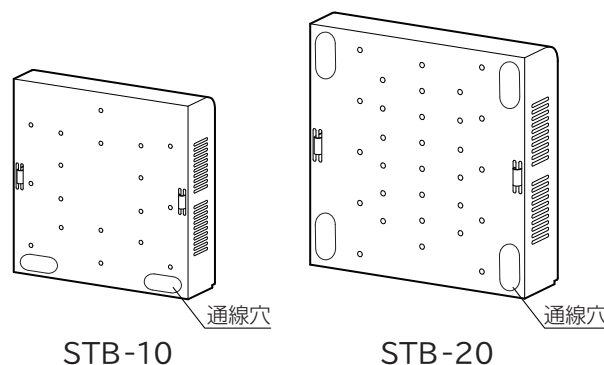
●機器の設置

機器を設置する際に固定が必要な場合は、付属のマジックベルトを本体スリットに通して固定してください。



●通線のご注意

配線をする際は、通線穴に通線孔用ブッシング⑤を取り付けてから線材を通してください。



⚠注意

ブッシングをつけずに配線すると、金属部で線材を損傷させる恐れがありますのでご注意ください。

*仕様・外観は予告なく変更することがございますのでご了承ください。

販売店名

株式会社 共栄商事

●お問い合わせは各営業所まで.....
 〒150-0022 東京都渋谷区恵比寿南1-17-7 ☎ 03-3719-2411 FAX 03-3719-2882
 〒003-0806 札幌市白石区菊水6条2-6-30 2F ☎ 011-824-2811 FAX 011-824-2812
 〒980-0011 仙台市青葉区上杉4-5-22 ☎ 022-263-0963 FAX 022-263-0910
 〒464-0858 名古屋市千種区千種3-30-20 柴田ビル ☎ 052-732-7441 FAX 052-732-7477
 〒540-0021 大阪府中央区大手通2-2-13 2F ☎ 06-6946-1421 FAX 06-6946-1435
 〒730-0051 広島市中区大手町3-9-13 松永ビル ☎ 082-541-5321 FAX 082-541-5325
 〒812-0015 福岡市博多区山王1-8-35 岩瀬ビル ☎ 092-472-3865 FAX 092-472-3866

●本 社

〒150-0022 東京都渋谷区恵比寿南1-17-7