

組立説明書

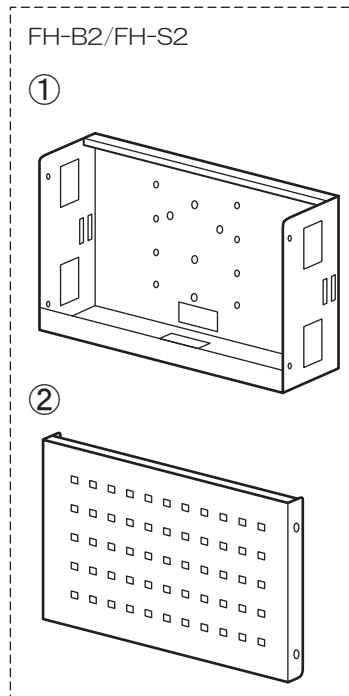
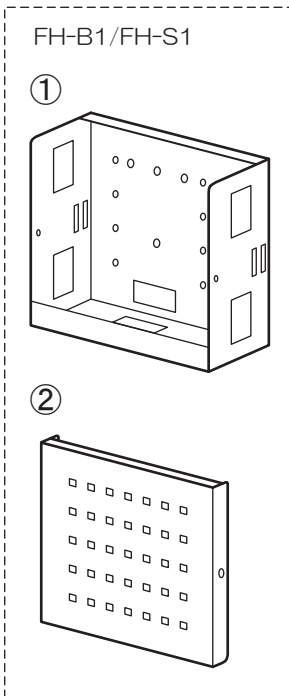
機器収納ボックス

保管用

FH-B1/FH-S1/FH-B2/FH-S2

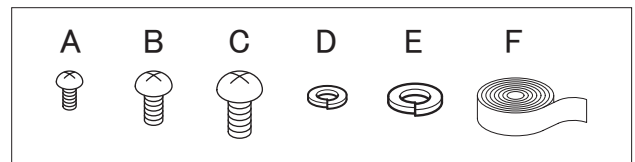
パーツリスト

※パーツリストとパーツを照合し、不足のパーツがないか確認してください。



No.	大パーツ名	数	
		FH-B1/ FH-S1	FH-B2/ FH-S2
1	ボックス本体	1	1
2	カバー	1	1

No.	小パーツ名	数	
		FH-B1/ FH-S1	FH-B2/ FH-S2
A	カバー取付用ボルト (M4×10)	2	4
B	ハンガー取付用ボルト (M6×16)	4	4
C	スタンド取付用ボルト (M8×20)	2	2
D	M6用スプリングワッシャー	4	4
E	M8用スプリングワッシャー	2	2
F	機器保持用マジックベルト	1	1

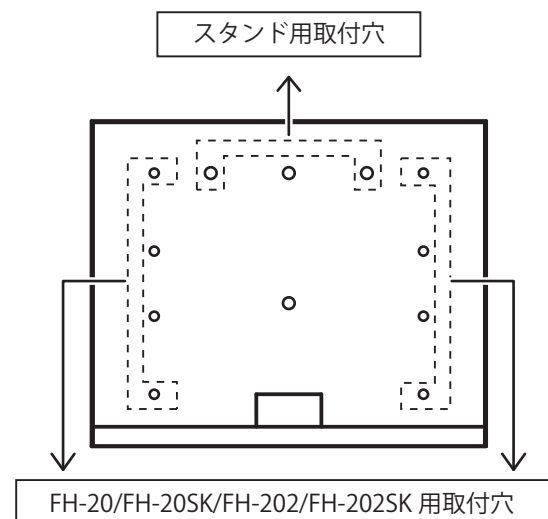
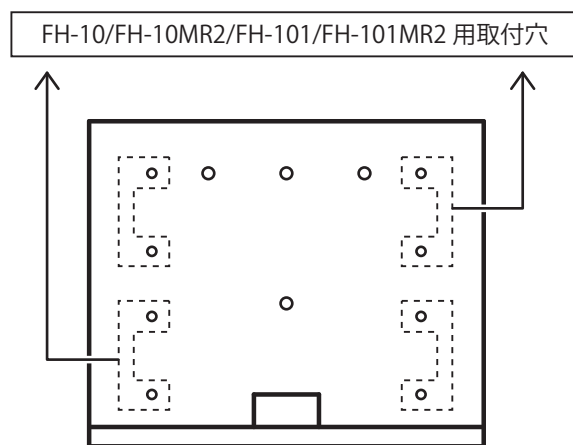


〈仕様〉

型名	最大積載質量	最大収納サイズ
FH-B1/FH-S1	5kg	W235 × D100 × H245mm
FH-B2/FH-S2	10kg	W435 × D120 × H290mm

取付穴位置図

※本製品を設置する際は下図で製品用取付穴を確認してください。



FH-10、FH-101、FH-10MR2、FH-101MR2に
取り付ける際は、2ポジションからお選び頂けます。

組立・取付のしかた

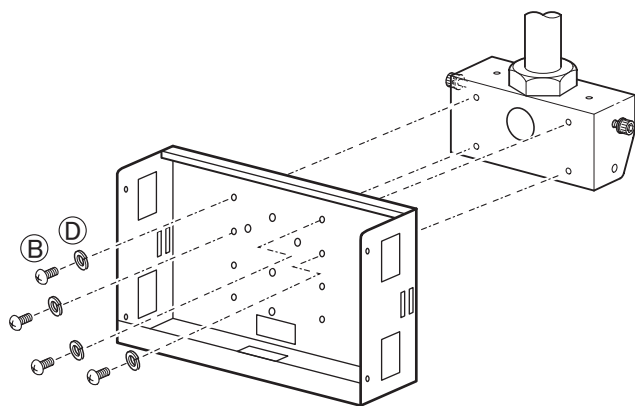
1 ボックス本体の取り付け

注意

ボックス本体を取付・取り外しの際には必ず手で保持しながら上下向きに注意し慎重におこなってください。

ハンガーに取り付ける場合

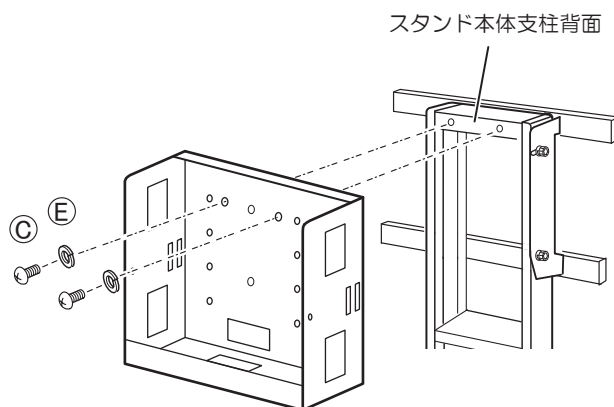
ボックスの取付穴と天吊りハンガーの取付穴を合わせ、ハンガー取付用ボルト・M6用ワッシャー・M6用スプリングワッシャー各4本でしっかりハンガーに取り付けてください。



※ FH-10、FH-101、FH-10MR2、FH-101MR2に取り付ける際は、2ポジションからお選び頂けます。使用する取付穴は1ページ目の取付穴位置図にて確認し、お好みの位置で取り付けてください。

スタンドに取り付ける場合 (FH-B1/S1のみ)

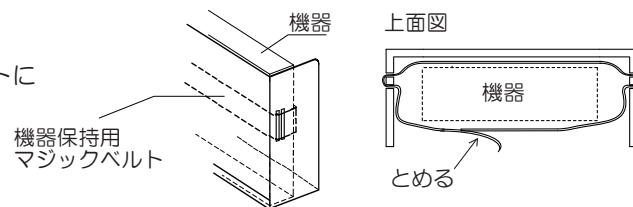
ボックスの取付穴とスタンド支柱背面の取付穴を合わせ、スタンド取付用ボルト2本でしっかりスタンドに取り付けてください。



※ 使用する取付穴は1ページ目の取付穴位置図にてご確認ください。

2 機器保持ベルトの使い方

付属の機器保持用マジックベルトをボックス本体の両側面スリットに通して、設置機器に巻きつけ保持させてください。

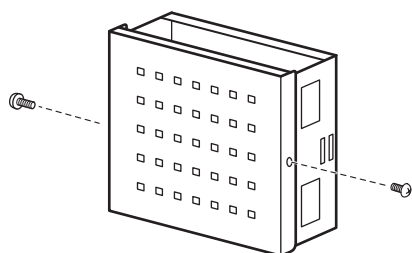


3 カバーの取り付け

下図のようにカバー取付用ボルトでボックス本体にカバーを取り付けてください。

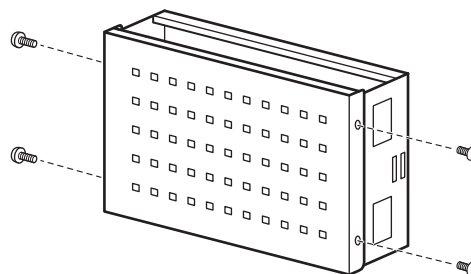
FH-B1/FH-S1の場合

カバー取付用ボルト2本で取り付けてください。



FH-B2/FH-S2の場合

カバー取付用ボルト4本で取り付けてください。



*仕様・外観は予告なく変更することがございますのでご了承ください。

販売店名

株式会社 共栄商事

●お問い合わせは各営業所まで.....
〒150-0022 東京都渋谷区恵比寿南1-17-7 ☎ 03-3719-2411 FAX 03-3719-2882
〒003-0806 札幌市白石区菊水6条2-6-30 2F ☎ 011-824-2811 FAX 011-824-2812
〒980-0011 仙台市青葉区上杉4-5-22 ☎ 022-263-0963 FAX 022-263-0910
〒464-0858 名古屋市千種区千種3-30-20柴田ビル ☎ 052-732-7441 FAX 052-732-7477
〒540-0021 大阪市中央区大手通2-2-13 2F ☎ 06-6946-1421 FAX 06-6946-1435
〒730-0051 広島市中区大手町3-9-13 松永ビル ☎ 082-541-5321 FAX 082-541-5325
〒812-0015 福岡市博多区山王1-8-35 岩瀬ビル ☎ 092-472-3865 FAX 092-472-3866

●本社

〒150-0022 東京都渋谷区恵比寿南1-17-7