

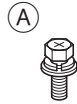
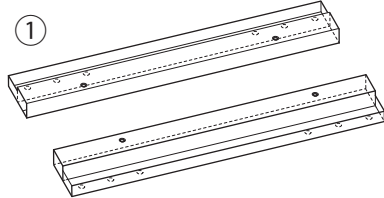
組立説明書

VESA変換アタッチメント金具

V8060-HA

保管用

パーツリスト



No.	本体パーツ名	数
1	アタッチメント金具	2

No.	付属パーツ名	数
A	連結ボルト(M8×20)	4

注意

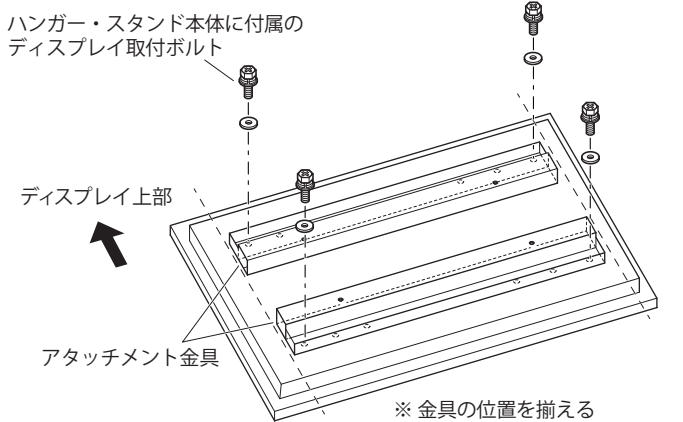
当製品を正しくご使用いただくために、必ず組立説明書をお読みください。また、この組立説明書は大切に保管してください。なお、組立不良、取付不備による事故・損傷については、当社は責任を負いませんのでご了承ください。

組立・取付のしかた

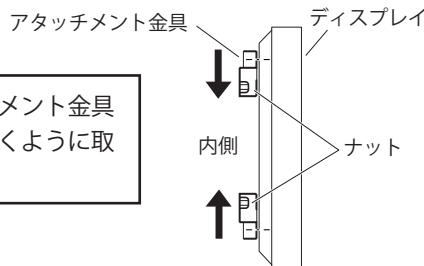
1 アタッチメント金具のディスプレイへの取付

本製品はVESA：W800・700・600/H600・500・400のディスプレイを取り付ける金具です。使用するディスプレイによって取り付ける位置を調整してください。

- 図のようにディスプレイ背面の取付穴にアタッチメント金具の取付穴を合わせ、ハンガー・スタンド本体に付属されているディスプレイ取付ボルトセットの中から最適なボルトを選んで締め付けて固定してください。



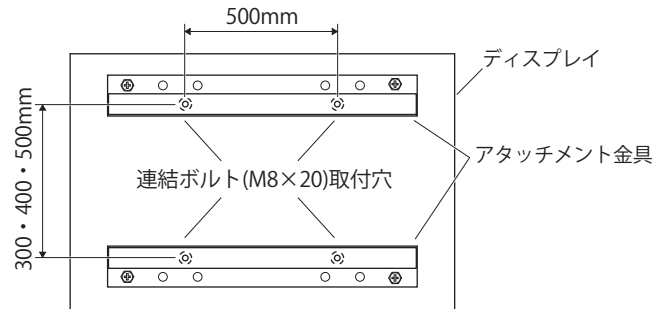
※ それぞれのアタッチメント金具のナットが内側に向くように取り付けてください。



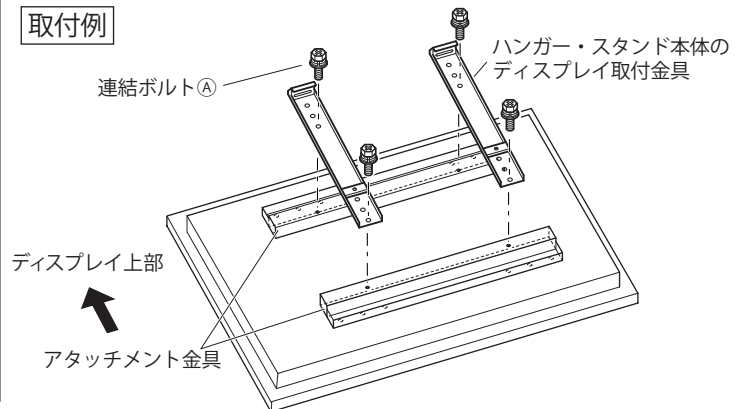
2 ディスプレイのハンガー・スタンド本体への取付

- ディスプレイにアタッチメント金具を取り付けるとVESAピッチに応じて、W500×H300・400・500(M8)の取付穴が使用できますので、本製品に付属の連結ボルト(A)(M8×20)4本を使用し、ハンガー・スタンド本体の組立説明書に従って取り付けをおこなってください。

- ※ 取り付けるディスプレイによって、ハンガー・スタンド本体のディスプレイ取付金具に取り付けるピッチが変わります。取付位置に注意しながら取り付けをおこなってください。



取付例



*仕様・外観は予告なく変更することがございますのでご了承ください。

販売店名

株式会社 共栄商事

●お問い合わせは各営業所まで.....
 〒150-0022 東京都渋谷区恵比寿南1-17-7 ☎03-3719-2411 FAX 03-3719-2882
 〒003-0806 札幌市白石区菊水6条2-6-30 2F ☎011-824-2811 FAX 011-824-2812
 〒980-0011 仙台市青葉区上杉4-5-22 ☎022-263-0963 FAX 022-263-0910
 〒464-0858 名古屋市千種区千種3-30-20 柴田ビル ☎052-732-7441 FAX 052-732-7477
 〒540-0021 大阪市中央区大手通2-2-13 2F ☎06-6946-1421 FAX 06-6946-1435
 〒730-0051 広島市中区大手町3-9-13 松永ビル ☎082-541-5321 FAX 082-541-5325
 〒812-0015 福岡市博多区山王1-8-35 岩瀬ビル ☎092-472-3865 FAX 092-472-3866

●本社
 〒150-0022 東京都渋谷区恵比寿南1-17-7