

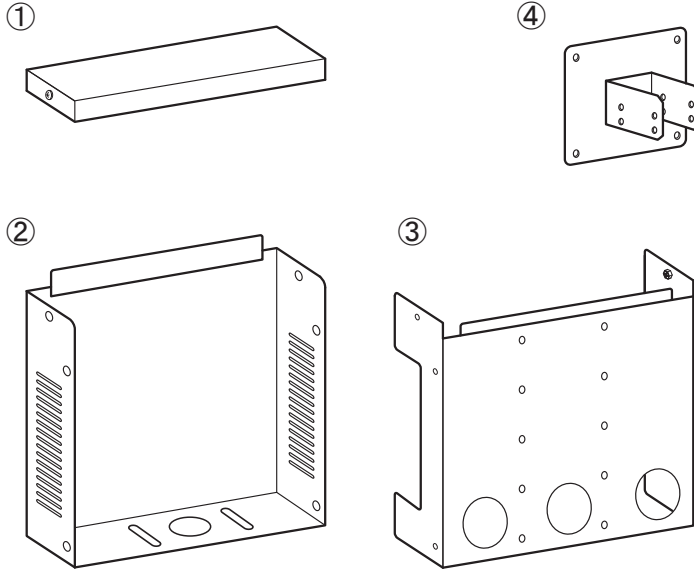
組立説明書

MDH用機器収納ボックス MDB-SQ250/B

保管用

パーツリスト

※パーツリストとパーツを照合し、不足のパーツがないか確認してください。



No.	本体パーツ名	数
1	フタ	1
2	ボックス本体(上)	1
3	ボックス本体(下)	1
4	アタッチメント金具	1

No.	付属パーツ名	数
A	組立ボルト(M4×10)	10
B	アタッチメント金具用M4ナット	4

※本体パーツは全て組付いた状態で梱包されています。



注意

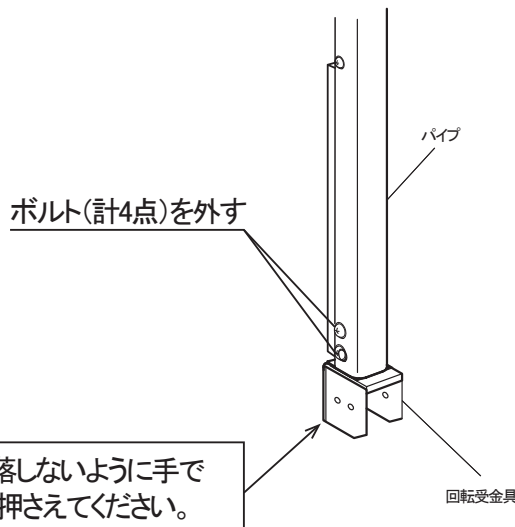
不完全な取り付けは落下事故等の原因となります。取り付けの仕方をよく読んで、適切な箇所に適切な方法で取り付けてください。

出荷時には組み立てた状態で梱包されています。取り付ける際は「取付・組立のしかた」をよくお読みになり、必要であればパーツを一度はずしてからおこなってください。

1. MDHハンガーへの設置方法

(MDHハンガーの組み立て方は、別紙MDH梱包内の組立説明書をご参考ください。)

- ① MDHハンガーに組付いているボルトを片側2点ずつ(計4点)外してください。この際、ボルトを外すとパイプ下にある回転受金具も共に外れますので、脱落しないようご注意ください。



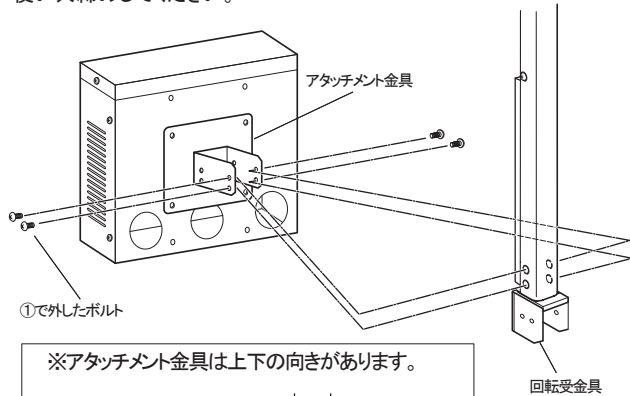
※金具が脱落しないように手でしっかりと押さえてください。

注意

ボックスを取り付ける際は、天井にパイプを吊るす前、またディスプレイを取り付ける前に、おこなってください。

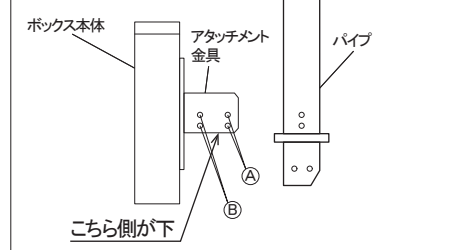
取付・組立のしかた

- ② ①で取り外したパイプの穴位置(回転受金具の穴も含む)に、アタッチメント金具の穴位置(A)をあわせ、先程外したボルトを使い共締めしてください。

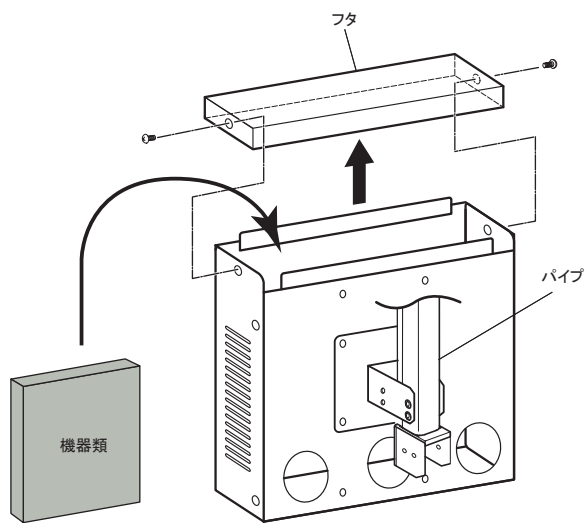


①で外したボルト

※アタッチメント金具は上下の向きがあります。



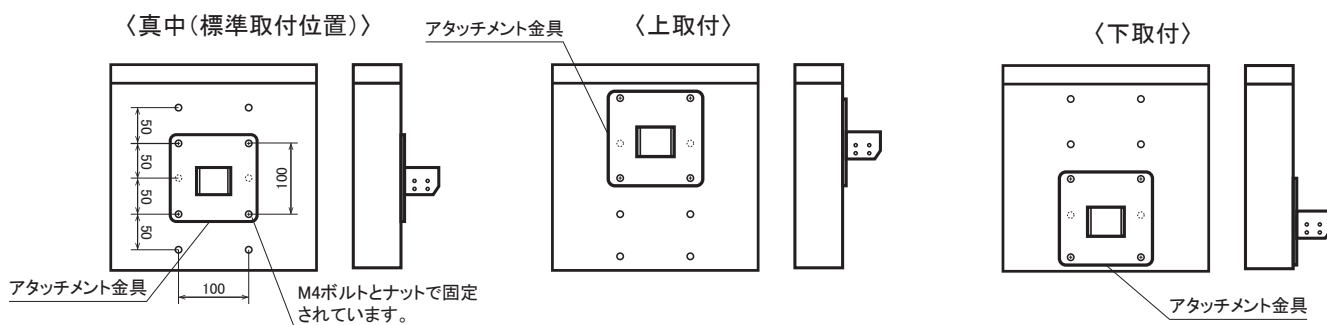
- ③ 機器を入れる際は、上部のフタの左右2点のボルトを外してフタを取り、設置機器を入れてください。その後再度フタをかぶせてボルトを付け直してください。



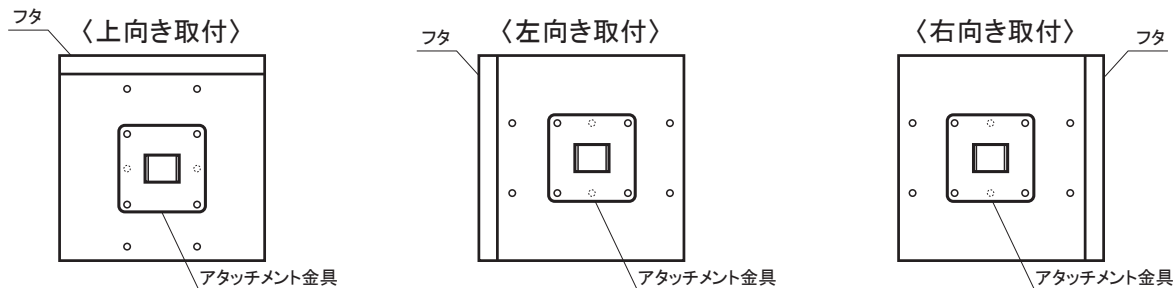
アタッチメント金具について

アタッチメント金具の取り付け位置は3段階の位置調整が可能です。またフタの向きを上開口・右開口・左開口の選択も可能です。ディスプレイサイズやMDHハンガーの傾斜角度、設置状況に合わせて取り付け位置を変更してください。アタッチメント金具はM4ボルトとナットで固定しております。付け替える際は、こちらをドライバーで一度取り外してからおこなってください。

取り付け位置



フタの向き

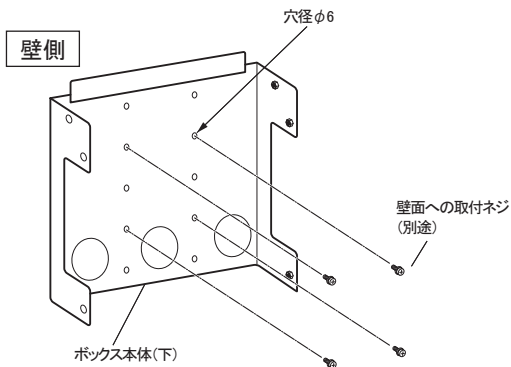


2. 壁面への設置方法

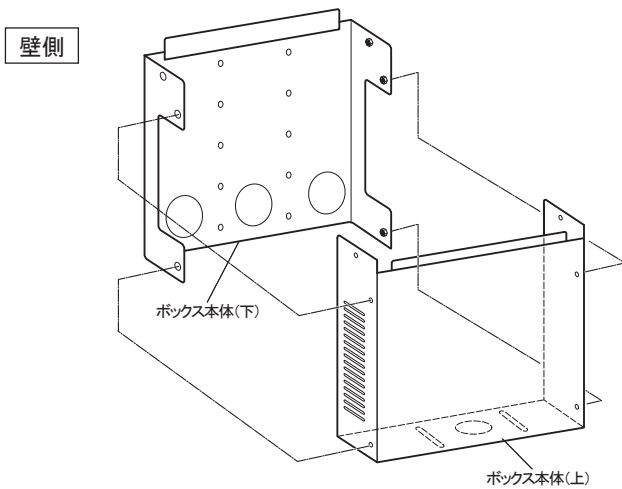
アタッチメント金具は使用しません。事前に取り外してください。アタッチメント金具はM4ボルトとナットで組付いております。ドライバーを使用し取り外してください。

垂直取付の場合

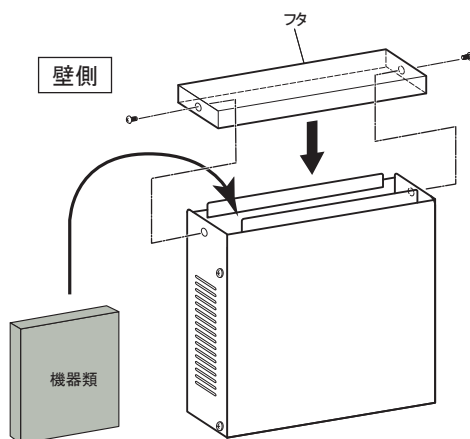
- ① ボックス本体(下)を壁面に当て、下図のように100VESAの固定穴を使用し壁面へ取付してください。



- ② ボックス本体(上)を前からかぶせ、下図のように組立ボルトA(4本)でボックス本体(下)に固定してください。

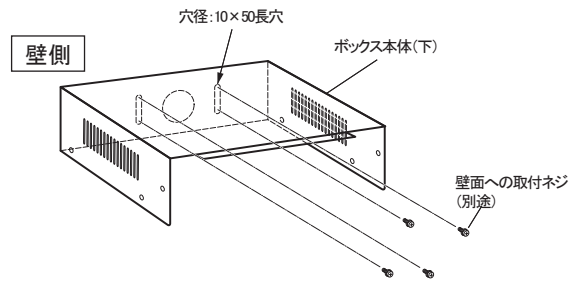


- ③ 機器を入れた後、フタをかぶせ組立ボルトA(2本)で両側を固定してください。

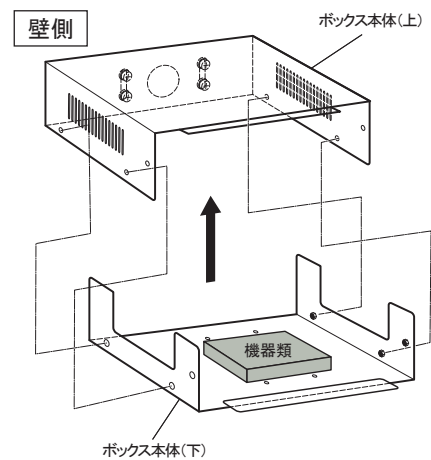


水平取付の場合

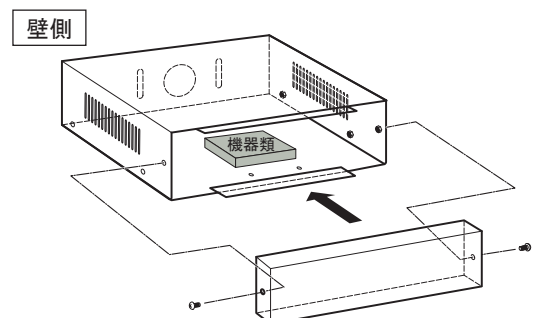
- ① ボックス本体(上)の底面を壁面に当て、下図のように長穴の各上下4点を壁面へ取付してください。



- ② ボックス本体(下)に機器を設置し、先程壁面へ取付けたボックス本体(上)に下から嵌め、下図のように組立ボルトA(4本)で固定してください。



- ③ 最後にフタを前から嵌め組立ボルトA(2本)で両側を固定してください。



*仕様・外観は予告なく変更することがございますのでご了承ください。

販売店名

株式会社 共栄商事

●お問い合わせは各営業所まで

〒150-0022 東京都渋谷区恵比寿南1-17-7 ☎03-3719-2411 FAX 03-3719-2882

〒003-0806 札幌市白石区菊水6条2-6-30 2F ☎011-824-2811 FAX 011-824-2812

〒980-0801 仙台市青葉区木町通1-2-12 フレンドビル ☎022-263-0963 FAX 022-263-0910

〒464-0858 名古屋市千種区千種3-30-20 柴田ビル ☎052-732-7441 FAX 052-732-7477

〒540-0038 大阪府中央区内淡路町1-1-2 鳥羽ビル ☎06-6946-1421 FAX 06-6946-1435

〒730-0051 広島市中区大手町3-9-13 松永ビル ☎082-541-5321 FAX 082-541-5325

〒812-0015 福岡市博多区山王1-8-35 岩瀬ビル ☎092-472-3865 FAX 092-472-3866

●本社

〒150-0022 東京都渋谷区恵比寿南1-17-7