

組立説明書

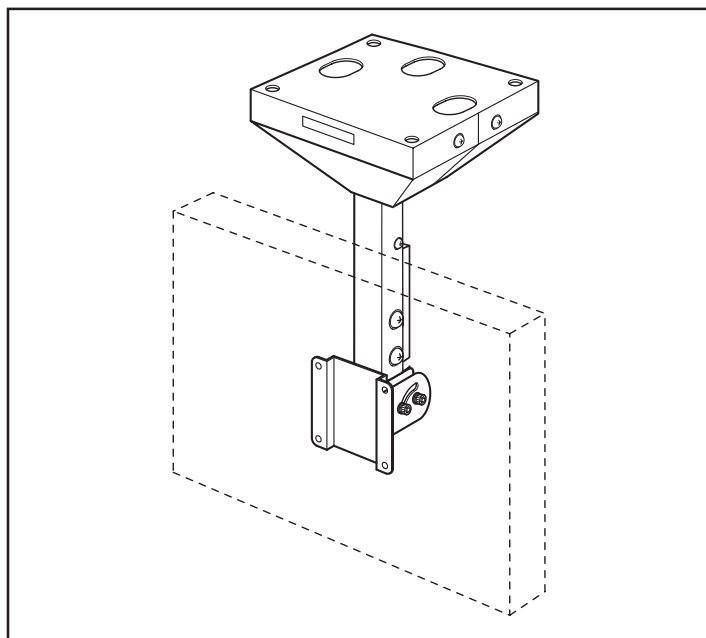
保管用

天吊りコンパクトハンガー

MDH-200~600/B200~B600 MDH-200M~600M/B200M~B600M

(MDH-200~600/B200~B600はMDH本体・パイプの2梱包での出荷となります。)

(MDH-200M~600M/B200M~B600MはMDH本体・パイプ・MVK-32/MVK-B32の3梱包での出荷となります。)



〈仕様〉

型名	ディスプレイ最大積載質量	最大外形寸法	本体質量
MDH-200・B200	15.0 kg	W162×D164×H308	2.5 kg
MDH-300・B300	15.0 kg	W162×D164×H408	2.7 kg
MDH-400・B400	15.0 kg	W162×D164×H508	2.9 kg
MDH-600・B600	15.0 kg	W162×D164×H708	3.4 kg
MDH-200M・B200M	15.0 kg	W221×D164×H361	3.0 kg
MDH-300M・B300M	15.0 kg	W221×D164×H461	3.2 kg
MDH-400M・B400M	15.0 kg	W221×D164×H561	3.4 kg
MDH-600M・B600M	15.0 kg	W221×D164×H761	3.9 kg

当製品を正しくご使用いただくために、必ず組立説明書をお読みください。

また、組立説明書は大切に保管してください。

なお、組立不良、取扱不備による事故、損傷については、当社は責任を負いませんのでご了承ください。

安全上のご注意

この組立説明書では安全に正しくご使用いただき、あなたや他の人々への危害や財産の損害を未然に防止するため、右記のような表示をおこなっておりますので内容をよく理解したうえで、本組立説明書をお読みください。



警告

この表示を無視して、誤った取り扱いをすると、人が死亡または重傷を負う可能性が想定される内容を示します。



注意

この表示を無視して、誤った取り扱いをすると、人が傷害を負う可能性が想定される内容および物的損害の発生が想定される内容を示します。

組立・取付前に

- パーツリストとパーツを照合し、不足のパーツがないか確認してください。
- プラスドライバー・ボックスレンチ・スパナ等をご用意いただくと、組立はスムーズにおこなえます。
- それぞれのパーツは、正しい取付箇所、取付方向があります。「組立のしかた」をよくお読みになり、適切な箇所に適切な方法で組み込んでください。

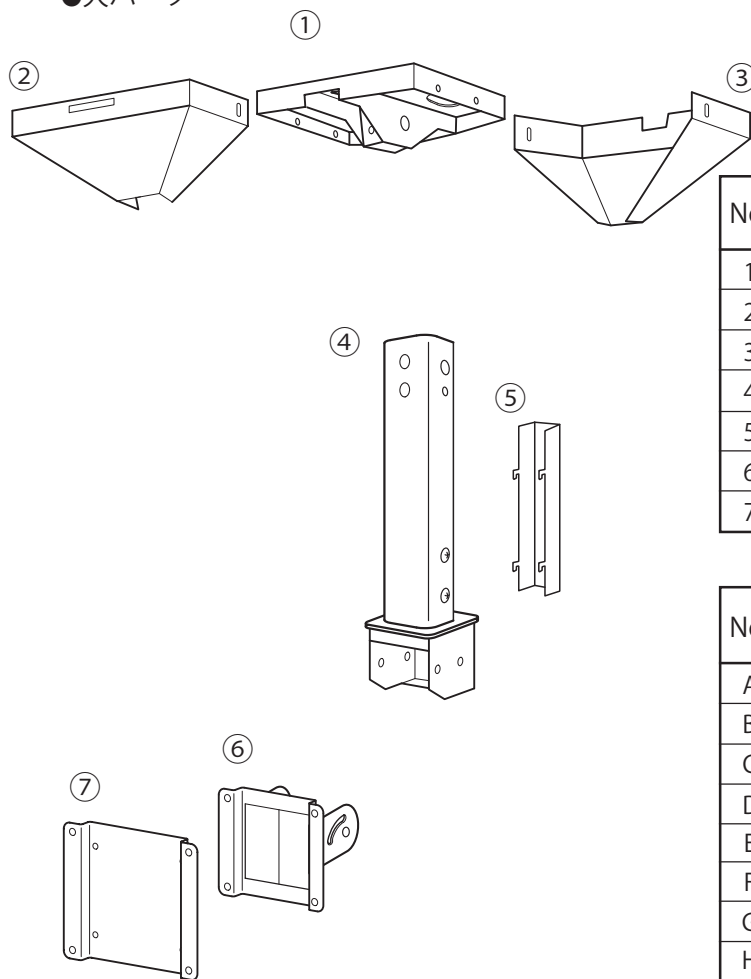


- ◎ 当製品は、十分な技術、技能を有する取付工事専門業者が施工をおこなうことを前提として販売しております。
- ◎ 不完全な組立ては、ハンガーの落下事故等の原因となります。それぞれのパーツのボルト・ビスは完全に締め付けてください。

パーツリスト

○ 出荷時にはフランジ・フランジカバー(前用・後用) / パイプ・パイプ用背面カバー / 取付金具VESA75・VESA100はそれぞれ組んだ状態になっています。「組立のしかた」をよくお読みになり、必要に応じて取付ボルトAを取り外して、各パーツを一度バラしてから取り付け及び組み立て作業を行ってください。

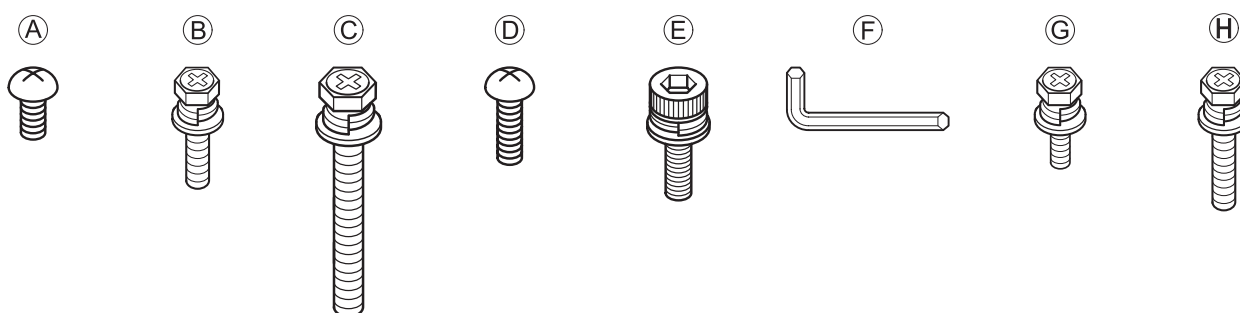
●大パーツ



No.	大パーツ名	数
1	フランジ	1
2	フランジカバー (前用)	1
3	フランジカバー (後用)	1
4	パイプ (回転受金具付)	1
5	パイプ用背面カバー	1
6	取付金具 (VESA75)	1
7	取付金具 (VESA100)	1

No.	小パーツ名	数	
		組込済	添付品
A	取付ボルト (M4×10)	10	—
B	取付ボルト (M6×16)	—	2
C	取付ボルト (M6×55)	—	1
D	取付ボルト (M5×8)	4	—
E	取付ボルト (M6×15)	—	4
F	六角レンチ (ボルトE用)	—	1
G	ディスプレイ取付ボルト (M4×12)	—	4
H	ディスプレイ取付ボルト (M4×20)	—	4

●小パーツ

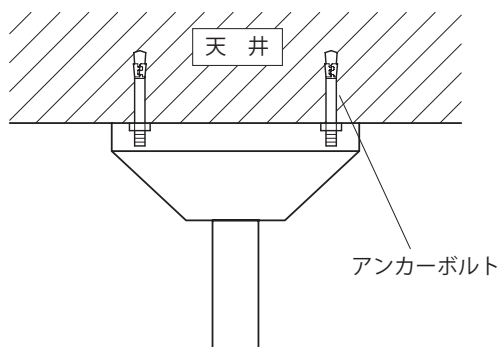


取付に関する注意

警告

- ◎取付工事は、取付工事専門業者に依頼してください。取り付けに不備があると落下事故等の原因となります。
- ◎取付工事は、取り付ける構造体の構造・材質・強度を十分確認し、最適な方法で確実に行ってください。

取付参考例 (アンカーボルト使用の場合)



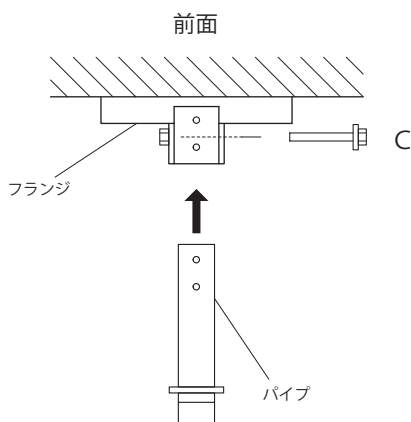
警告

天井ボード(石膏ボード)等に取り付ける際は、取り付け場所の強度を確認したうえで、安全な取り付けを行ってください。

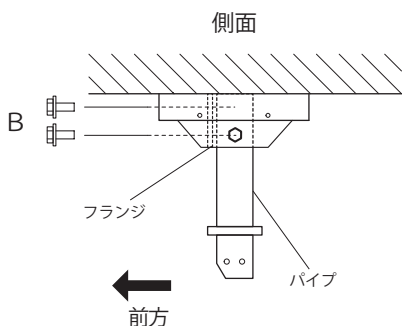
組立のしかた

1 パイプの取付

- 1 フランジからフランジカバー(前用・後用)を取り外してください。
- 2 図のように取り付けしたフランジにパイプを差し込み、取り付けボルト C でパイプを取り付けてください。
フランジ・パイプには方向性がありますので、下図を参考にして間違えないように取り付けてください。



- 3 図のようにボルト B 2本でパイプを固定してください。

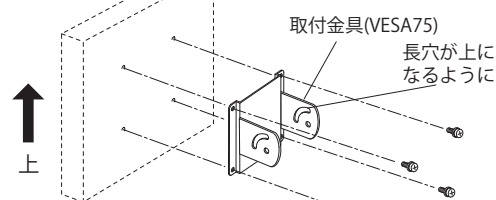


2 液晶ディスプレイと取付金具(VESA)の取付

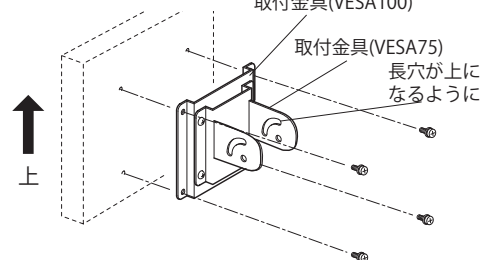
※200M~600M/B200M~B600Mをご使用の場合は、MVK-32・MVK-B32(VESA200)付属の組立説明書をお読みください。

- 1 ディスプレイの背面穴に取付金具(VESA75)および取付金具(VESA100)をディスプレイ取付ボルト4本で取り付けして下さい。
ディスプレイの背面穴ピッチは2種類あります。75mmピッチの場合は取付金具(VESA75)を取付金具(VESA100)から取り外してディスプレイに取り付けてください。100mmピッチの場合は、そのままディスプレイに取り付けてください。
その際、ディスプレイの上方向と取付金具(VESA75)の上方向を合わせてください。

<75mmピッチの場合>



<100mmピッチの場合>



※ ディスプレイを取り付けるボルトについて

ディスプレイの背面取付穴は機種によって穴径、深さがそれぞれ異なります。ディスプレイの仕様書などで十分確認し、適切なボルトと方法で取り付けてください。付属の「ディスプレイ取付ボルト G 及び H」で対応できる場合はご使用ください。

組立のしかた

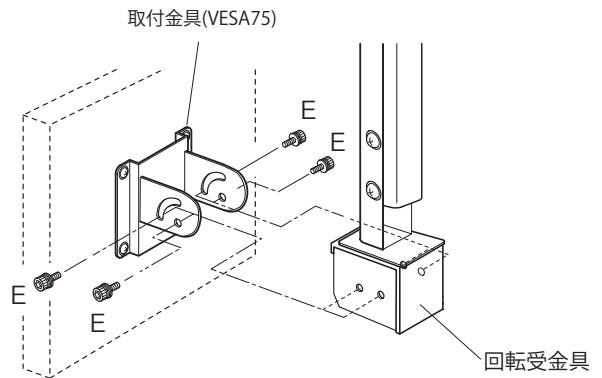
3 本体への液晶ディスプレイの取付

(必ず2人以上で行ってください。※Mタイプは3人以上)

- 1 取付金具(VESA75)の取付穴とパイプ下部の回転受金具の取付穴を合わせて、ボルト E 4本を六角レンチ F で完全に取付けてください。

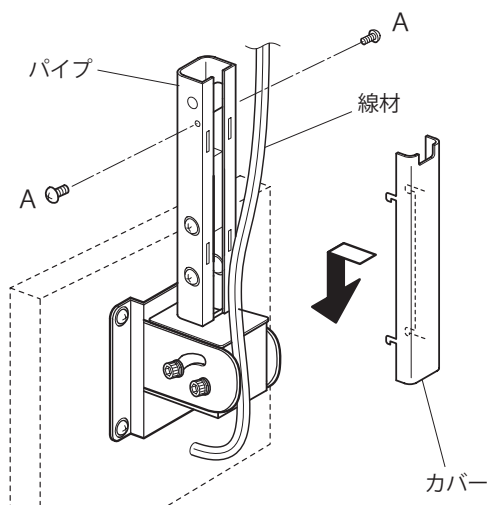
警告

ディスプレイの取付および角度調整の際は、ボルト E 4本を六角レンチ F ですべて完全に締め込むまでディスプレイをしっかり支えて保持してください。支える力をゆるめると、ディスプレイの角度が変わり、ディスプレイの破損および落下事故の原因となります。



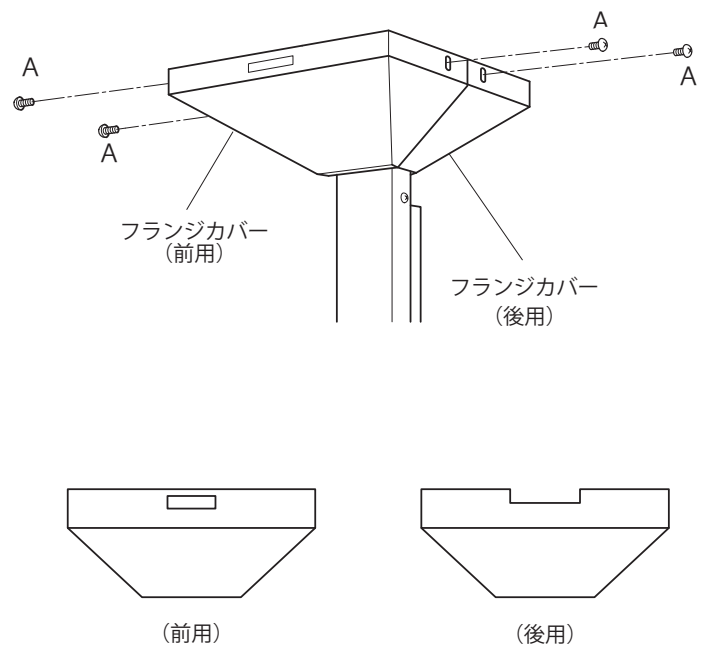
4 配線処理のしかた

- 1 図のようにボルト A 2本をパイプから外し、パイプ背面カバーを外してください。線材を通した後にパイプ背面カバーをパイプに再び取り付けボルト A 2本をパイプに取り付けてください。



5 フランジカバーの取付

- 1 フランジカバー(前用・後用)を図のように取付用ボルト A 4本でフランジに取り付けてください。



*仕様・外観は予告なく変更することがございますのでご了承ください。

販売店名

株式会社 共栄商事

●お問い合わせは各営業所まで.....
 〒150-0022 東京都渋谷区恵比寿南 1-17-7 ☎ 03-3719-2411 FAX 03-3719-2882
 〒003-0806 札幌市白石区菊水 6 条 2-6-30 2F ☎ 011-824-2811 FAX 011-824-2812
 〒980-0011 仙台市青葉区上杉 4-5-22 ☎ 022-263-0963 FAX 022-263-0910
 〒464-0858 名古屋市千種区千種 3-30-20 柴田ビル ☎ 052-732-7441 FAX 052-732-7477
 〒540-0021 大阪市中央区大手通 2-2-13 2F ☎ 06-6946-1421 FAX 06-6946-1435
 〒730-0051 広島市中区大手町 3-9-13 松永ビル ☎ 082-541-5321 FAX 082-541-5325
 〒812-0015 福岡市博多区山王 1-8-35 岩瀬ビル ☎ 092-472-3865 FAX 092-472-3866

●本 社
 〒150-0022 東京都渋谷区恵比寿南 1-17-7