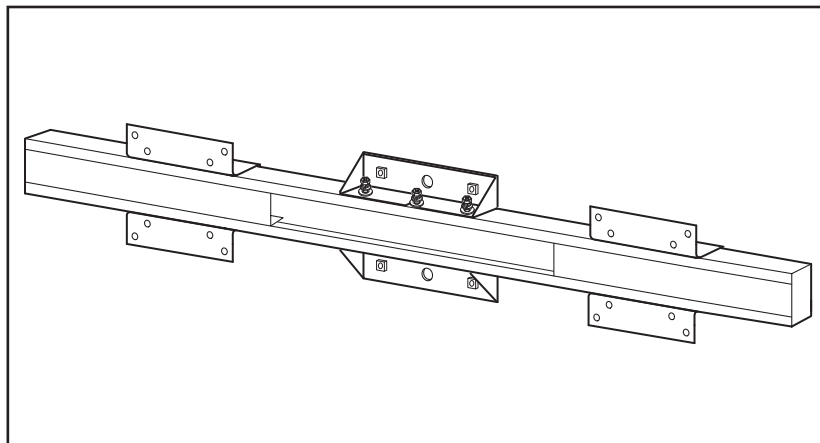


組立説明書

保管用

2連金具 K-20W



〈仕様〉

型名	最大積載質量(2台で)	最大外形寸法	本体質量
K-20W	12.0 kg	W 880 × D 42 × H 130	3.2 kg

当製品を正しくご使用いただくために、必ず組立説明書をお読みください。

また、この組立説明書は大切に保管してください。

なお、組立不良、取扱不備による事故、損傷については、当社は責任を負いませんのでご了承ください。

安全上のご注意

この組立説明書では安全に正しくご使用いただき、あなたや他の人々への危害や財産の損害を、未然に防止するため、右記のような表示をおこなっておりますので内容をよく理解したうえで、本組立説明書をお読みください。



この表示を無視して、誤った取り扱いをすると、人が死亡または重傷を負う可能性が想定される内容を示します。

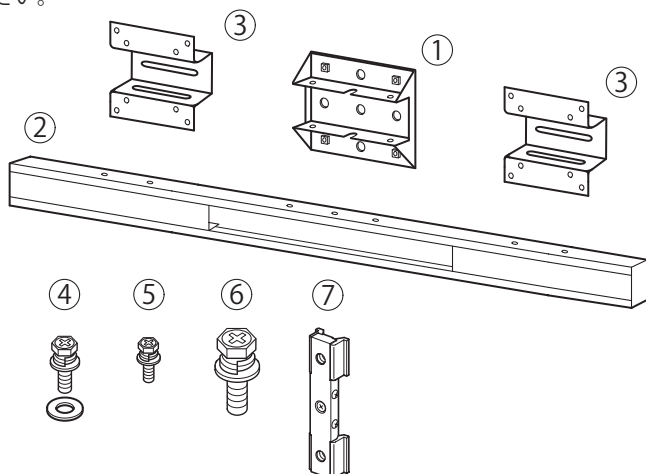


この表示を無視して、誤った取り扱いをすると、人が傷害を負う可能性が想定される内容および物的損害の発生が想定される内容を示します。

パーツリスト

- パーツリストとパーツを照合し、不足パーツがないか確認してください。
- それぞれのパーツは、正しい取付箇所、取付方法がございます。組立のしかたをよくお読みになり、適切な箇所適切な方法で組み込んでください。

出荷時にパーツNo.①～④は組み付けた状態となっております。必要に応じて「組立のしかた」をよくお読みになり、パーツを一度はずしてから再び組み立て作業をおこなってください。

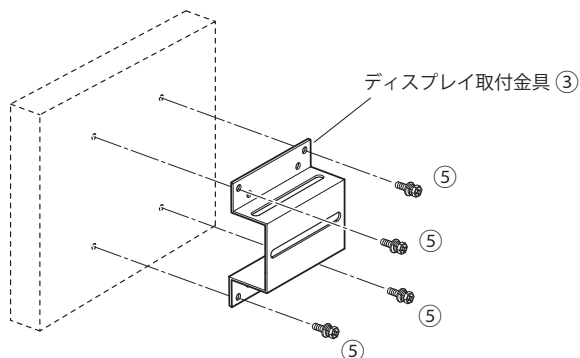


No.	パーツ名	数
1	取付ベース	1
2	支柱	1
3	ディスプレイ取付金具	2
4	組立ボルト (M5×10) ナイロンワッシャー	12
5	組立/ディスプレイ取付ボルト (M4×14)	12
6	組立ボルト (M8×20)	2
7	スライドナットユニット	1

組立のしかた

1 ディスプレイ取付金具の取付【全機種共通】

ディスプレイ背面の取付穴にディスプレイ取付金具③の取付穴を合わせ、それぞれ取付ボルト⑤4本にて取り付けてください。
 ※取付ボルト⑤は取付ディスプレイ仕様をご確認の上、適合する場合のみご使用ください。

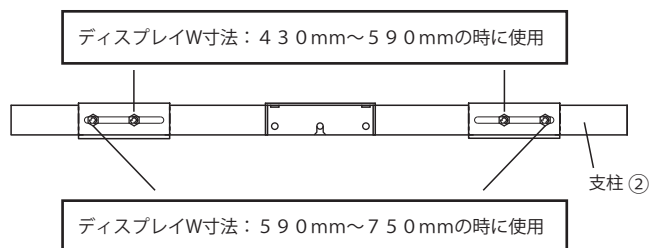


△注意

- 取り付ける2台のディスプレイは仕様欄の最大積載質量を超えないようにしてください。
- ディスプレイを縦設置する場合は、縦設置の可否および方向性(上部・下部)を十分に確認してください。

■支柱取付位置【参照】

下図のようにディスプレイ取付金具③を組立ボルト・ナイロンワッシャー④で取り付ける際にディスプレイW寸法によって取付位置が決まります。



△注意

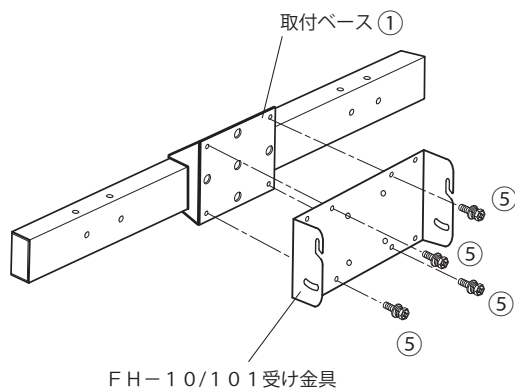
- 設置するディスプレイの取り扱いや設置条件はディスプレイの取扱説明書を確認し従ってください。

天吊りハンガーに取り付ける場合【FH-10/FH-101】

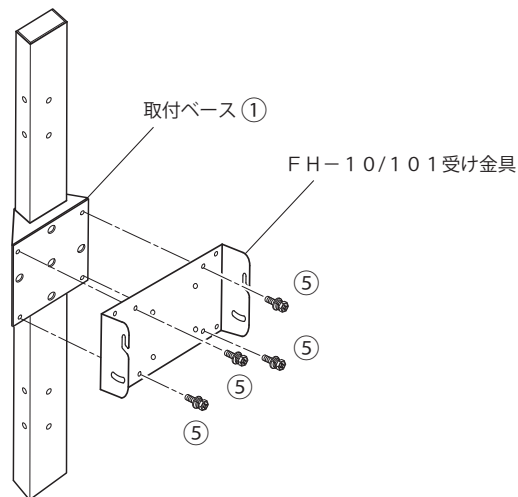
2 取付ベースの取付

①引っ掛け前の天吊りハンガーの受け金具に2連金具の取付ベース①を取り付けます。取り付けの際は横向きか縦向きか取付方向を決め、天吊りハンガー受け金具の穴(VESA100用)を使用し、組立ボルト⑤4本で取り付け、締め付けて固定してください。

【横設置時】

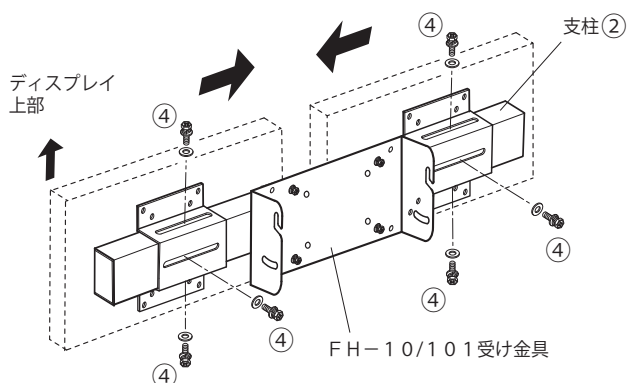


【縦設置時】



3 ディスプレイの取付

1でディスプレイ背面に取り付けたディスプレイ取付金具③を2連金具の支柱②に差し込み、組立ボルト・ナイロンワッシャー④各3セットで取り付け、締め付けて固定してください。取付位置は■支柱取付位置を参照してください。



※ディスプレイ取付金具を取り付けた後に、受け金具をハンガー本体へ取り付けます。取付方法については別紙組立説明書「FH-10・101/FH-10ツイン」を参考にハンガー本体へ取り付けてください。

△注意

- 2連金具を縦向きに取り付ける場合、ハンガー本体への取付作業はディスプレイや2連金具の支柱先端が天井に当たらないように注意しながら、引っ掛け作業をおこなってください。

※ 図はディスプレイを横2面設置する場合です。

アルミ支柱に取り付ける場合 【APSシリーズ/NaPSシリーズ/EIAS-N APタイプ】

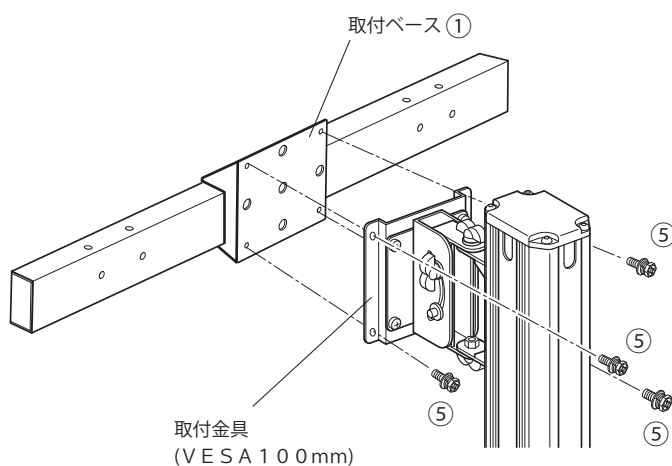
※以降の作業は、ディスプレイの設置用途(2連金具の向き)や2連金具を取り付ける製品によって異なります。使用状況にあった項目をよくお読みになり組立作業をおこなってください。

※2連金具を取り付ける各スタンドの首振り・傾斜・高さ調節機構は完全に固定した状態でおこなってください。

【2連金具を横向きに取り付ける場合】

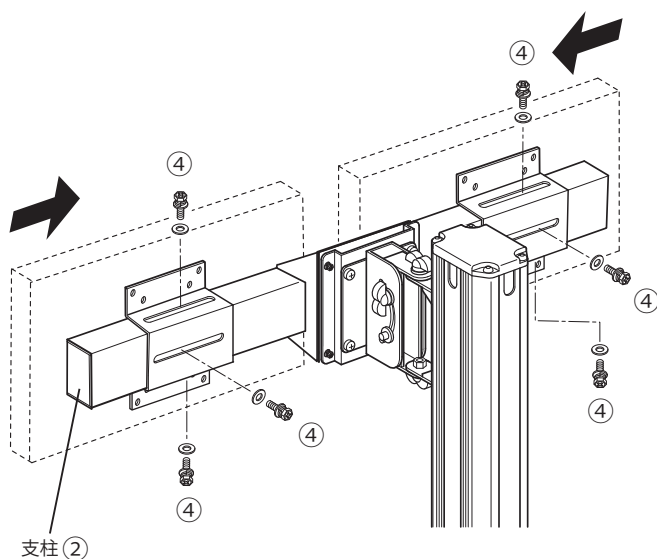
2 取付ベースの取付

取付ベース①の穴にスタンドの取付金具の穴(VESA100用)を合わせ、組立ボルト⑤4本で取り付け、締め付けて固定してください。



3 ディスプレイの取付

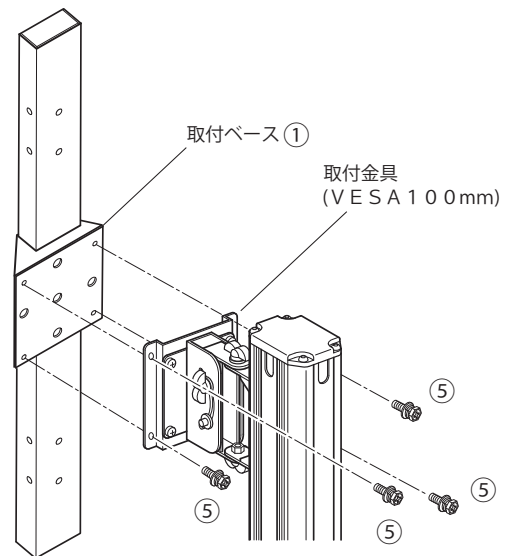
ディスプレイを取り付けたディスプレイ取付金具を支柱の横から差し込み、組立ボルト・ナイロンワッシャー④各3セットでしっかりと取り付けてください。取付位置は■支柱取付位置を参照してください。



【2連金具を縦向きに取り付ける場合】

2 取付ベースの取付

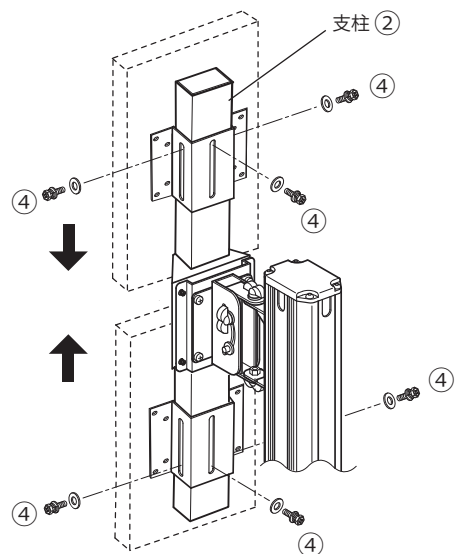
取付ベース①の穴にスタンドの取付金具の穴(VESA100用)を合わせ、組立ボルト⑤4本で取り付け、締め付けて固定してください。



3 ディスプレイの取付

ディスプレイを取り付けたディスプレイ取付金具を支柱の上下から差し込み、組立ボルト・ナイロンワッシャー④各3セットでしっかりと取り付けてください。取付位置は■支柱取付位置を参照してください。

※組立ボルト・ナイロンワッシャー④が取り付けづらい場合は、スタンドの取付金具の首振り機構を一旦緩めて左右に首振りしてから取り付けてください。



※ 図はディスプレイを縦設置する場合です。

⚠注意

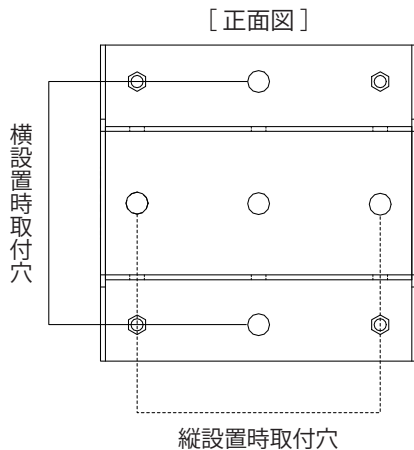
ディスプレイ設置時は、組立ボルトを全て完全に締め付けるまでディスプレイを支えて保持してください。

製品付属のスライドナットユニット⑦を使ってアルミ支柱に取り付ける場合 【NaPSシリーズ/EIAS-N APタイプ】

※スライドナットユニット⑦を使って2連金具をアルミ支柱に取り付ける場合には、ディスプレイの左右首振および、設置後のディスプレイの傾斜調整は出来ません。

2 取付ベースとスライドナットユニットの取付

図のように支柱②から取り外した取付ベース①の取付穴と、スライドナットユニット⑦の取付穴2ヶ所を合わせて、組立ボルト⑥2本で仮止めしてください。

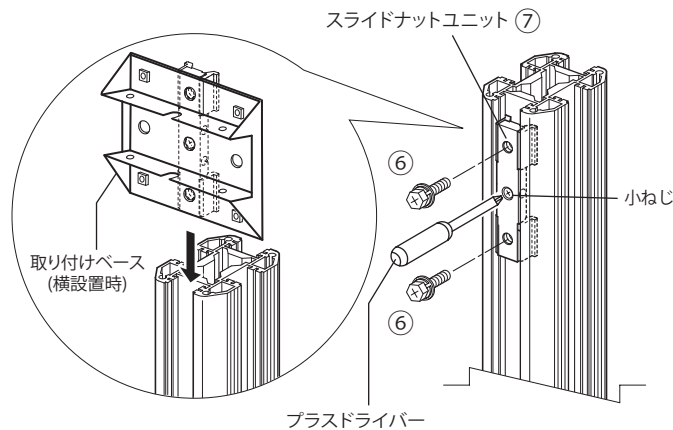


3 取付ベースのアルミ支柱への取付

キャップを外したアルミ支柱の上部からアルミ支柱の溝に合わせて、2で取付ベース①に仮止めたスライドナットユニット⑦を差し込んでください。

お好みの高さ位置に来たら、プラスドライバーで真ん中の小ねじを締めつけて位置決めをしてください。

次に組立ボルト⑥2本を完全に締め付けて固定してください。



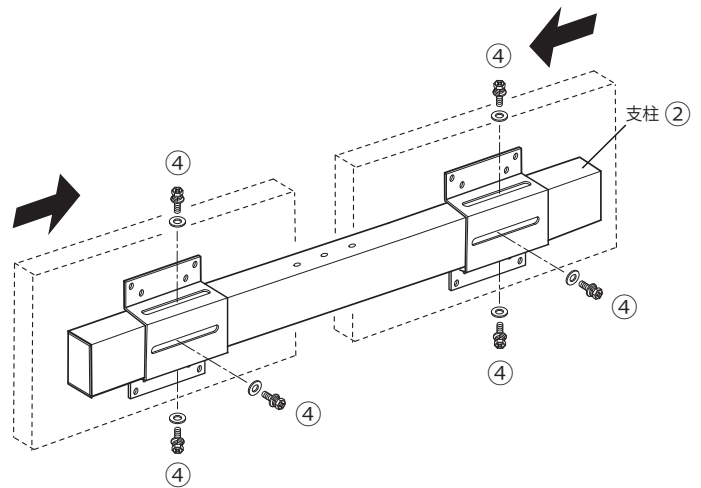
※見やすさの都合上、絵は省いておりますが、本来は取付ベース①の上からおこないます。

*仕様・外観は予告なく変更することがございますのでご了承ください。

販売店名

4 ディスプレイの取付

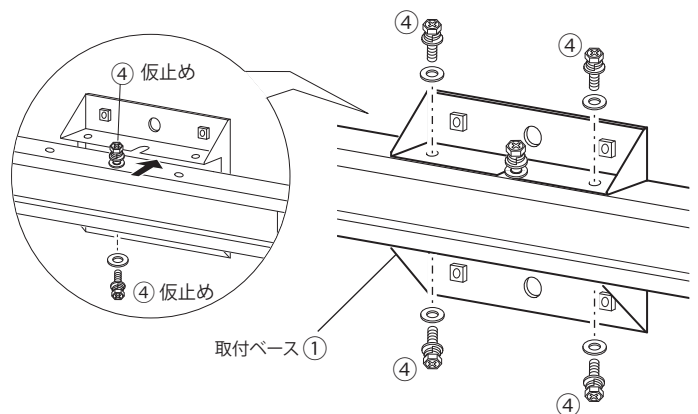
ディスプレイを取り付けたディスプレイ取付金具を支柱に差し込み、組立ボルト・ナイロンワッシャー④各3セットでしっかりと取り付けてください。取付位置は■支柱取付位置を参照してください。



5 取付ベースと支柱の取付

図のように支柱②に組立ボルト・ナイロンワッシャー④2セットを上下に仮止めし、取付ベース①の切り欠き部に合わせて差し込んでください。

穴位置を合わせた状態で残りの組立てボルト・ナイロンワッシャー④4セットも取り付け、完全に締め込んでください。



⚠注意

作業は必ず2人以上でおこない、組立ボルト④を全て完全に締め付けるまでディスプレイを支えて保持してください。

株式会社 共栄商事

- お問い合わせは各営業所まで.....
- 〒150-0022 東京都渋谷区恵比寿南1-17-7 ☎ 03-3719-2411 FAX 03-3719-2882
- 〒003-0806 札幌市白石区菊水6条2-6-30 2F ☎ 011-824-2811 FAX 011-824-2812
- 〒980-0011 仙台市青葉区上杉4-5-22 ☎ 022-263-0963 FAX 022-263-0910
- 〒464-0858 名古屋市千種区千種3-30-20 柴田ビル ☎ 052-732-7441 FAX 052-732-7477
- 〒540-0021 大阪府中央区大手通2-2-13 2F ☎ 06-6946-1421 FAX 06-6946-1435
- 〒730-0051 広島市中区大手町3-9-13 松永ビル ☎ 082-541-5321 FAX 082-541-5325
- 〒812-0015 福岡市博多区山王1-8-35 岩瀬ビル ☎ 092-472-3865 FAX 092-472-3866

●本社

〒150-0022 東京都渋谷区恵比寿南1-17-7