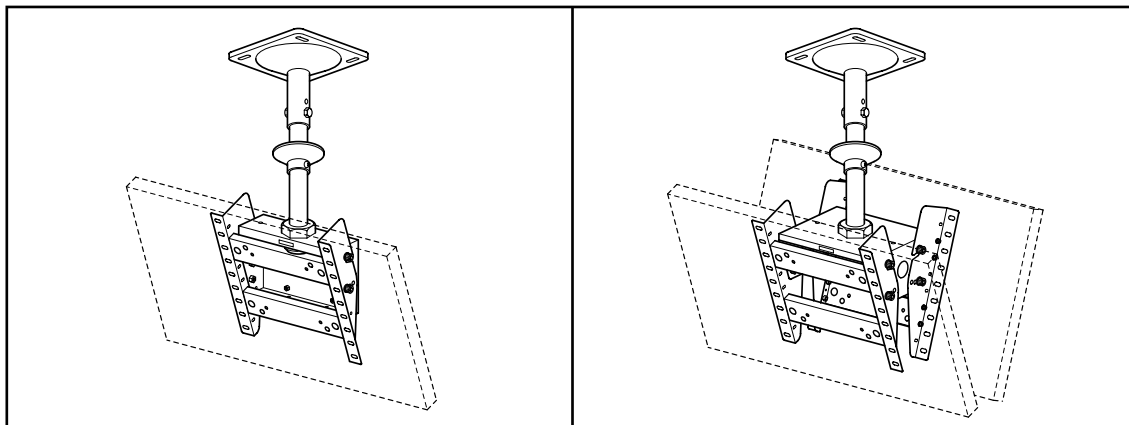


組立説明書

保管用

大型フラットディスプレイ用
天吊りハンガー

FH-20/FH-20SK/FH-20 ツイン
FH-202/FH-202SK



〈仕様〉

型名	ディスプレイ最大積載質量		本体質量
	ディスプレイ1台設置	ディスプレイ2台設置	
FH-20/202	50 kg	—	6.3 kg
FH-20SK/202SK	50 kg	—	6.3 kg
FH-20 ツイン	35 kg	70 kg	10.0 kg

当製品を正しくご使用いただくために、必ず組立説明書をお読みください。

また、この組立説明書は大切に保管してください。

なお、組立不良、取扱不備による事故、損傷については、当社は責任を負いませんのでご了承ください。

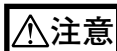
安全上のご注意

この組立説明書では安全に正しくご使用いただき、あなたや他の人々への危害や財産の損害を未然に防止するため、右記のような表示をおこなっておりますので内容をよく理解したうえで、本組立説明書をお読みください。



警告

この表示を無視して、誤った取り扱いをすると、人が死亡または重傷を負う可能性が想定される内容を示します。



注意

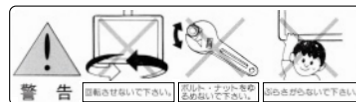
この表示を無視して、誤った取り扱いをすると、人が傷害を負う可能性が想定される内容および物的損害の発生が想定される内容を示します。

組立前に

- パーツリストとパーツを照合し、不足のパーツがないか確認してください。
- 組み立ての際は、プラスドライバーおよび付属の六角レンチをご用意ください。
また、組み立て作業の間はダンボール箱等のクッションを平らに広げ、床に敷いてご使用ください。
- それぞれのパーツは、正しい取付箇所、取付方向があります。
「組立・取付のしかた」をよくお読みになり、適切な箇所に適切な方法で組み込んでください。

警告

- 当製品は、十分な技術、技能を有する取付工事専門業者が施工をおこなってください。
- 不完全な組み立ては、ハンガーの落下事故等の原因となります。それぞれのパーツのボルト・ビス・ナットは完全に締め付けてください。
- ハンガー本体にディスプレイを取り付ける際は、必ず3人以上でおこない、ディスプレイを保持しながら慎重におこなってください。
- 当製品は回転式ではありません。一定の向きに調整後は絶対に回転させないでください。無理に回転させるとハンガーの落下事故の原因となります。尚、設置後の方向・角度変更は工事専門業者へ依頼してください。
- ディスプレイの設置条件については、必ずディスプレイの取扱説明書に従ってください。
- ディスプレイにつかまったり、ぶらさがったりしないでください。落下事故の原因となります。
- 右記ラベルを製品本体に貼付しておりますので、よくご覧いただきながらご使用ください。



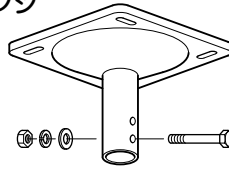
パーツリスト



警告

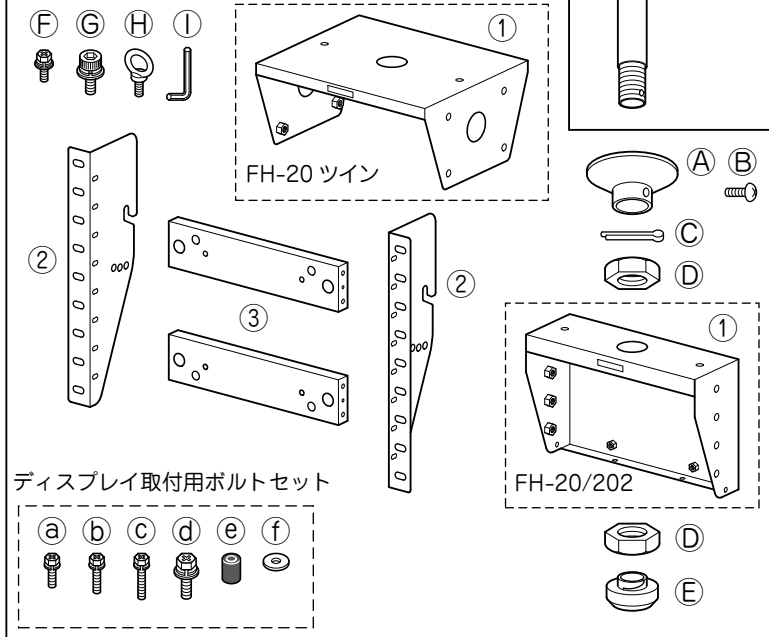
フランジを取り付ける際は、使用するアンカーボルト類の許容荷重計算等をおこない、母体の構造、材質、強度を十分に確認し、最適な方法で確実におこなってください。

●フランジ



●パイプ

●天吊りハンガーの梱包内容



No.	大パーツ名	数	
		FH-20/202 FH-20SK/202SK	FH-20 ツイン
1	ハンガー本体	1	1
2	受け金具（左右）	1セット	2セット
3	受け金具連結バー	2	4

No.	小パーツ名	数	
		FH-20/202 FH-20SK/202SK	FH-20 ツイン
A	化粧アダプター	1	1
B	化粧アダプター取付ビス	1	1
C	割りピン	1	1
D	ナット（M48）	2	2
E	化粧キャップ（パイプ下部用）	1	1
F	連結ボルト（M5×15）	8	16
G	受け金具取付ボルト（M8×20）	4	8
H	アイボルト	2	2
I	六角レンチ（M8用）	1	1

※FH-20SK/FH-202SK は上記に加え、SK-1（支線金具セット）が付属になります。パーツリストおよび取り付けについてはSK-1の取付説明書をご覧ください。

No.	ディスプレイ取付用ボルトセット	数	
		FH-20/202 FH-20SK/202SK	FH-20 ツイン
a	ディスプレイ取付ボルト（M6×14）	4	8
b	ディスプレイ取付ボルト（M6×20）	4	8
c	ディスプレイ取付ボルト（M6×35）	4	8
d	ディスプレイ取付ボルト（M8×20）	4	8
e	スペーサー（t=20mm M6×35用）	4	8
f	M6用平ワッシャー	4	8

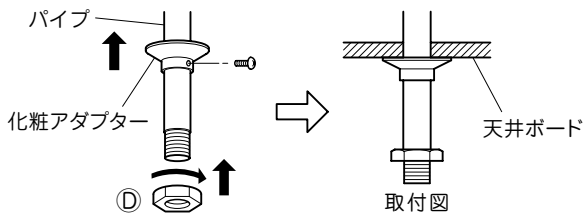


注意 ディスプレイの取付ボルトサイズはディスプレイメーカーにより様々です。ディスプレイメーカーの取扱説明書の指示に従い、設置上の安全性・吸気・排気等の諸条件を確認し、さらにお取り付けになる方が安全性を確認してから、本組立説明書に従い適切なボルトおよびワッシャー・スペーサーを使用してお取り付けください。尚、取付不備や本組立説明書の警告・注意を怠った場合の事故・損傷については、当社は責任を負いません。

組立・取付のしかた

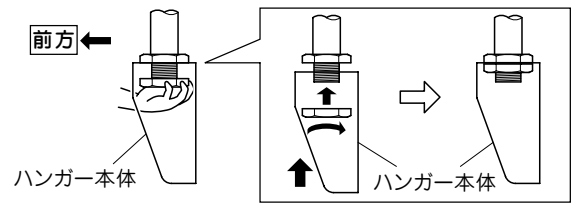
1 化粧アダプターおよびナットの取付

- ① 図のようにパイプに化粧アダプターAを通し、天井ボード面にぴったりと合わせて化粧アダプター取付ビスBで取り付けてください。
- ② ナットD1個をパイプのネジ部の一番上まで完全にに取り付けてください。



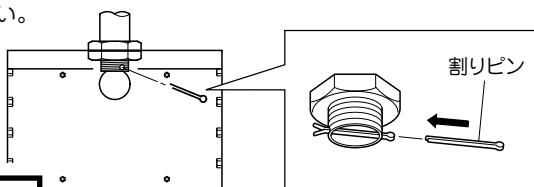
2 ハンガー本体の取付

図のようにハンガー本体をパイプに入れ込み、下側からもう1個のナットDで締め付けて固定してください。このとき、取り付けるディスプレイの方向にハンガー本体の向きを合わせてください。



3 割りピンの取付（必ず取り付けてください）

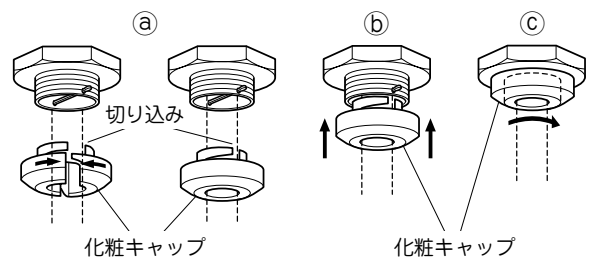
図のようにパイプのネジ部にある穴に割りピンCを差し込み、先端を開いて止めてください。差し込みにくい位置に穴がある場合は、ナットDを少し緩めて作業しやすい位置にハンガー本体を回転させて割りピンCを取り付け、再度ハンガー本体の向きを調節してナットDを締め付けてください。



警告 割りピンCの取り付けを怠りますとハンガー本体の落下事故の原因となりますので、必ず割りピンCを差し込み、先端を開いて止めてください。

4 化粧キャップの取付

図のように化粧キャップを取り付けてください。



- ① 化粧キャップの片側を開き、コードをはさみ込んで閉じます。
- ② 図のように化粧キャップ上部の切り込みをパイプに取り付けた割りピンCに合わせてはめ込みます。
- ③ 上方方向に押しつけたまま化粧キャップを右に回し、ナットDの面に化粧キャップがつくまで調整してください。

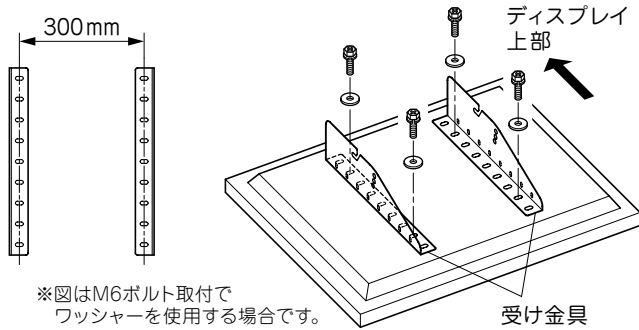
組立・取付のしかた

5 ディスプレイと受け金具の取付

ディスプレイ取付ピッチ W : 300・400mm の時

- ① 下図を参照して受け金具の上下左右方向を確認し、ディスプレイ背面の取付穴と受け金具の穴を合わせます。
- ② ディスプレイ取付ボルトセットの中から最適なボルトを選んで**仮止め**してください。

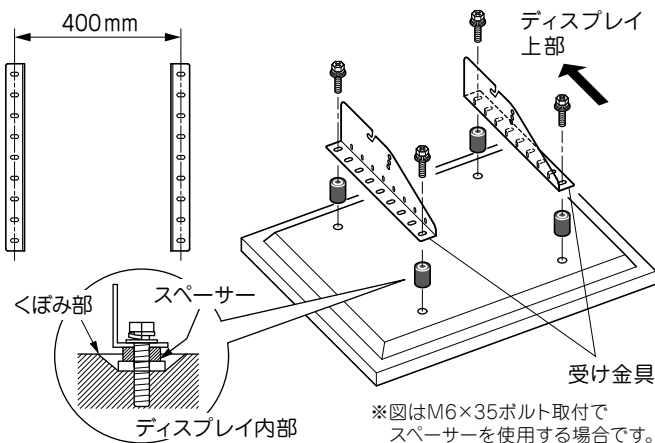
ディスプレイ取付ピッチ W : 300mm の時



警告

ディスプレイ取付ボルト M6 サイズを使用する場合は、必ずワッシャー①を使用してください。

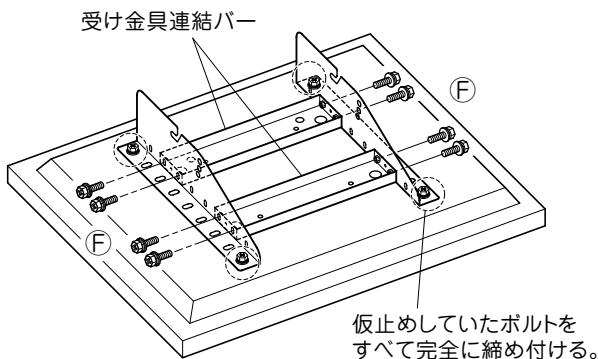
ディスプレイ取付ピッチ W : 400mm の時



警告

ディスプレイ取付ボルト M6 × 35 を使用する場合は、必ずスペーサー②を使用してください。

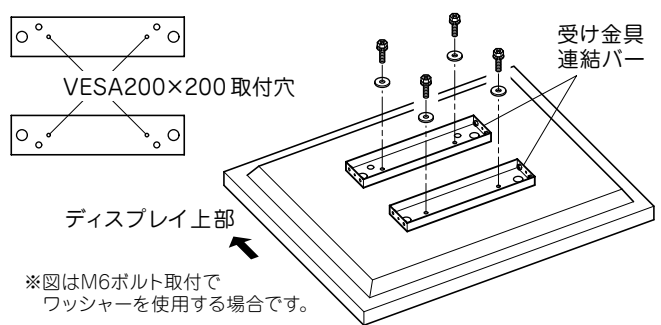
- ③ 図のように左右の受け金具の間に受け金具連結バー2本を差し込み、受け金具側面の穴と受け金具連結バー側面の取付穴を合わせ、連結ボルト⑥で締め付けて固定してください。
- ④ 受け金具とディスプレイを仮止めしているディスプレイ取付ボルトをすべて完全に締め付けてください。



ディスプレイ取付ピッチ W : 200mm の時

- ① 下図のような向きで2本の受け金具連結バーの VESA200 × 200 取付穴4ヵ所とディスプレイ背面の取付穴を合わせ、ディスプレイ取付ボルトセットの中から最適な M6 ボルトを選んで**仮止め**してください。

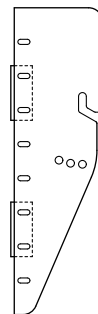
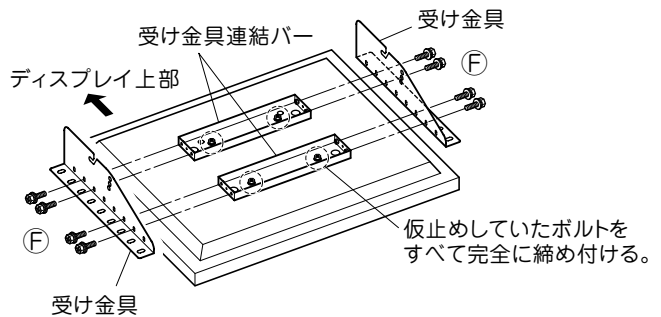
ディスプレイ取付ピッチ W : 200mm の時



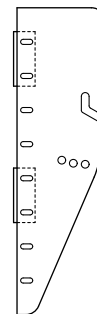
警告

必ずワッシャー①を使用してください。VESA200 × 200 の取付穴を使用する場合、ディスプレイ取付ボルトは M6 サイズのみ対応となります。

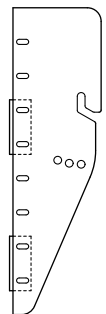
- ② 受け金具連結バーを取り付け後、図のように受け金具側面の穴と受け金具連結バー側面の取付穴を合わせ、連結ボルト⑥で締め付けて固定してください。このとき、左右受け金具の穴位置が同じになるように受け金具を取り付けてください。(受け金具は3段階で高さ位置が選べますので適切な位置で取り付けてください。)
- ③ ①で仮止めしているディスプレイ取付ボルトをすべて完全に締め付けてください。



ディスプレイ中心を
受け金具中心と
合わせる場合



ディスプレイ中心を
受け金具中心から
上にずらす場合



ディスプレイ中心を
受け金具中心から
下にずらす場合

組立・取付のしかた

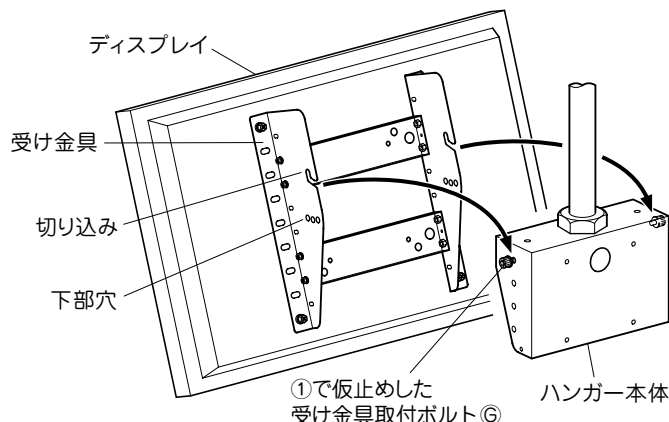
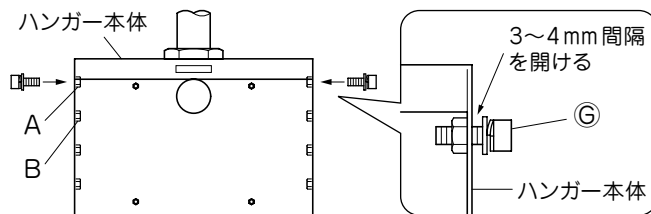
6 ディスプレイのハンガー本体への取付

(必ず3人以上でおこなってください)

- ① 取り付けたハンガー本体側面の取付穴に受け金具取付ボルトⒸを3~4mm程度の間隔を開けて仮止めします。

※ ディスプレイの高さ位置を事前に計測して、最適な位置に受け金具取付ボルトⒸを仮止めしてください。
(右図のAとBで50mmの高さ調整が可能です)

- ② ディスプレイ背面に取り付けた受け金具の切り込み部を①で仮止めした受け金具取付ボルトⒸの間隔にはめ込み、奥までしっかり落とし込んでください。
- ③ ディスプレイを保持した状態で、セットした受け金具の左右の下部穴3ヶ所から好みの角度を選んで受け金具取付ボルトⒸをねじ込み、六角レンチ①で強く締め付けてください。
さらに①で仮止めした受け金具取付ボルトⒸを強く締め付けてディスプレイを固定してください。



警告

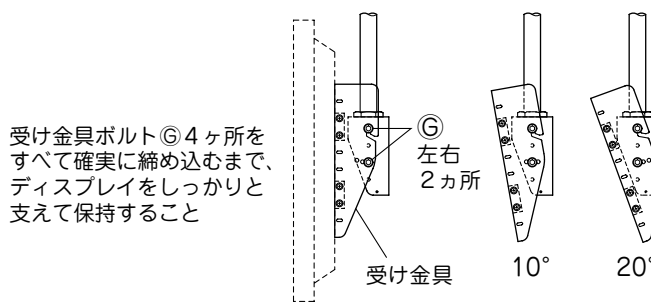
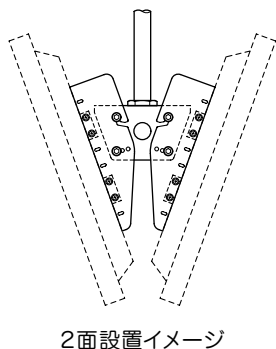
ディスプレイをハンガー本体に取り付ける際、受け金具取付ボルトⒸ4ヶ所をすべて確実に締め込むまで、ディスプレイをしっかり支えて保持してください。
支える力を緩めるとディスプレイの角度が変わり、ディスプレイの破損や落下事故の原因となります。

FH-20 ツインの場合

警告

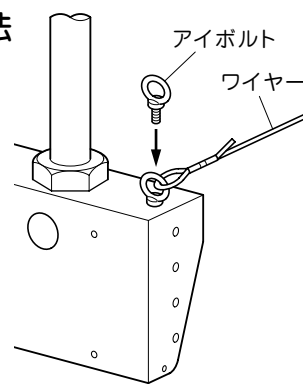
FH-20 ツインをご使用の場合は、1台目のディスプレイを取り付けた時点では重量バランスが悪くなっています。この状態での方向変更(回転)は絶対にしないでください。
パイプネジに無理な力が掛かり事故の原因になります。

1台目のディスプレイの取り付けと同様に2台目のディスプレイをハンガー本体の対称側に取り付けてください。



■ アイボルトの使用方法

ワイヤーで取付補強する際は、図のようにアイボルトⒹをハンガー本体に取り付けて使用してください。



*仕様・外観は予告なく変更することがございますのでご了承ください。

販売店名

株式会社 共栄商事

- お問い合わせは各営業所まで.....
- 〒150-0022 東京都渋谷区恵比寿南1-17-7 ☎ 03-3719-2411 FAX 03-3719-2882
- 〒003-0806 札幌市白石区菊水6条2-6-30 2F ☎ 011-824-2811 FAX 011-824-2812
- 〒980-0011 仙台市青葉区上杉4-5-22 ☎ 022-263-0963 FAX 022-263-0910
- 〒464-0858 名古屋市千種区千種3-30-20 柴田ビル ☎ 052-732-7441 FAX 052-732-7477
- 〒540-0021 大阪市中央区大手通2-2-13 2F ☎ 06-6946-1421 FAX 06-6946-1435
- 〒730-0051 広島市中区大手町3-9-13 松永ビル ☎ 082-541-5321 FAX 082-541-5325
- 〒812-0015 福岡市博多区山王1-8-35 岩瀬ビル ☎ 092-472-3865 FAX 092-472-3866

●本社
〒150-0022 東京都渋谷区恵比寿南1-17-7