

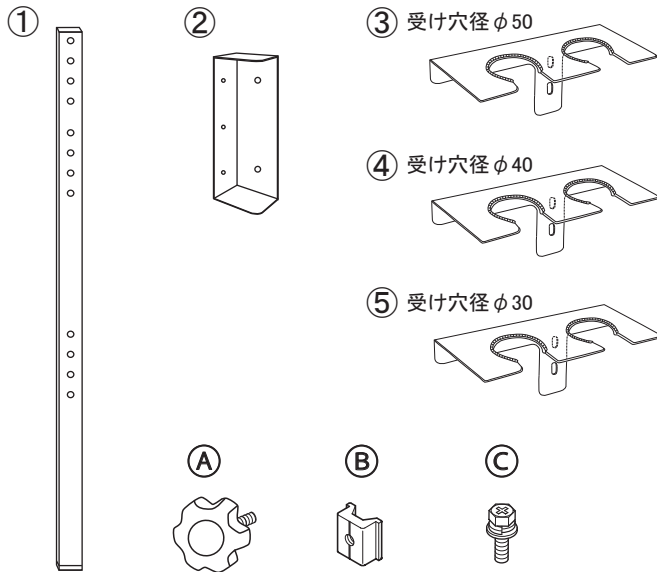
組立説明書

医療用内視鏡スコープ取付ハンガー MC-SH

保管用

パーツリスト

※パーツリストとパーツを照合し、不足のパーツがないか確認してください。



No.	大パーツ名	数
1	支柱	1
2	支柱取付金具	1
3	スコープ受けA(φ50)	1
4	スコープ受けB(φ40)	1
5	スコープ受けC(φ30)	1

No.	小パーツ名	数
A	ツマミネジ(M8)	2
B	スライドナット(L=30)	2
C	取付ボルト(M6×14)	9

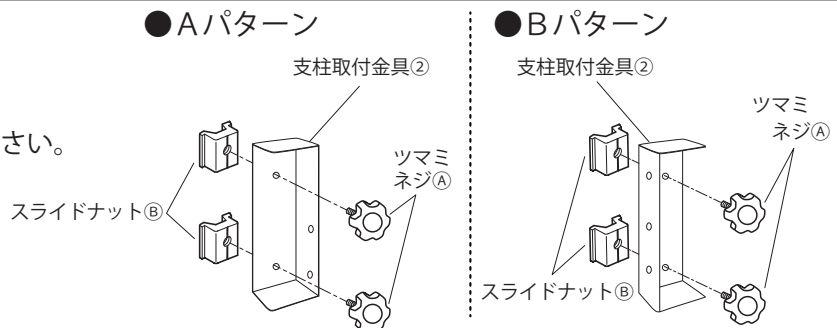
注意

不完全な取り付け方は事故の原因となります。
取り付けの仕方をよく読んで、適切な箇所に適切な
方法で取り付けてください。

組立のしかた

1 支柱取付金具の組立

- ① 支柱取付金具にツマミネジ(A)と
スライドナット(B)を仮止めしてください。



最初からMC-1000とMC-SHを用意している場合

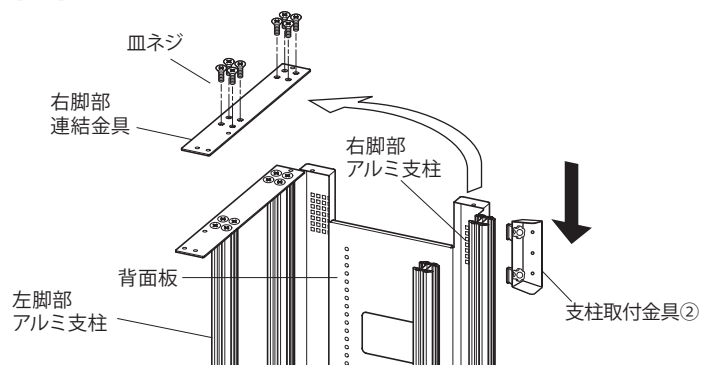
- ② カートの組み立てを始める前に左右脚部上部の連結金具をどちらか一方はずし、お好みのアルミ支柱の溝に
①で用意した金具のスライドナット側を手で保持しながら挿入して、再び連結金具をしっかりと取り付けて
ください。

※①で用意した金具を挿入するときの向きによって、支柱を取り付ける向きが決まります。
挿入方法はAパターン、Bパターンの2種類あります(上図参照)。

- ③ ①で挿入した金具をお好みの位置に設置し、
ツマミネジ(A)を手で完全に締め付けて固定
してください。

- ④ カートの組み立てを始めてください。
※カートの組み立てはMC-1000用組立説明書を
参照してください。

[例] 右脚部後方に取り付ける場合

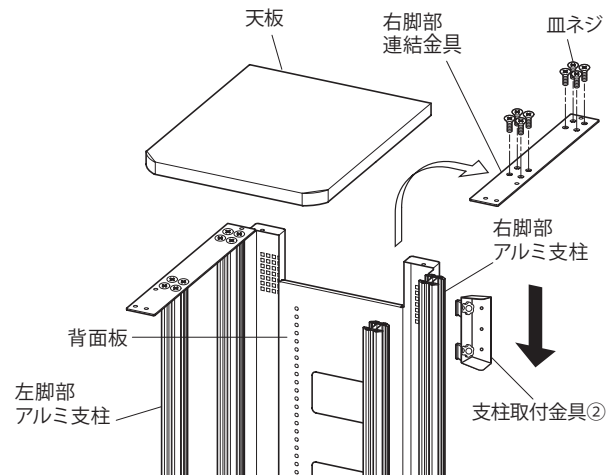


組立のしかた

MC-1000を組み立てた後にMC-SHを追加する場合

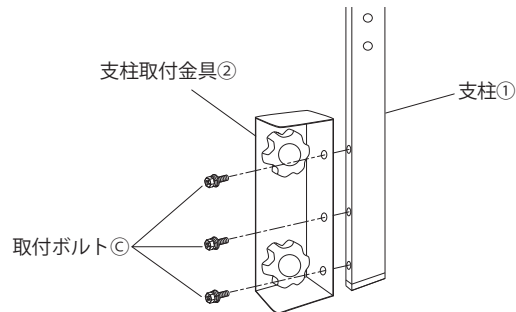
- ②天板を左右脚部から取りはずしてください。
- ③左右脚部上部の連結金具をどちらか一方はずし、お好みのアルミ支柱の溝に①で用意した金具のスライドナット側を手で保持しながら挿入して、再び連結金具をしっかりと取り付けてください。
※①で用意した金具を挿入するときの向きは、支柱を取り付けたい向きによって変えてください。
- ④②で取りはずした天板を取り付けてください。
- ⑤③で挿入した金具をお好みの位置に設置し、ツマミネジ[Ⓐ]を手で完全に締め付けて固定してください。

[例] 右脚部後方に取り付ける場合



2 支柱の取付

- ①1で取付けた支柱取付金具の取付穴3箇所支柱の取付穴を合わせ、取付ボルト[Ⓒ]3本で完全に締め付けて取り付けてください。
その際支柱が斜めに傾いて取り付かないよう気を付けて取り付けてください。

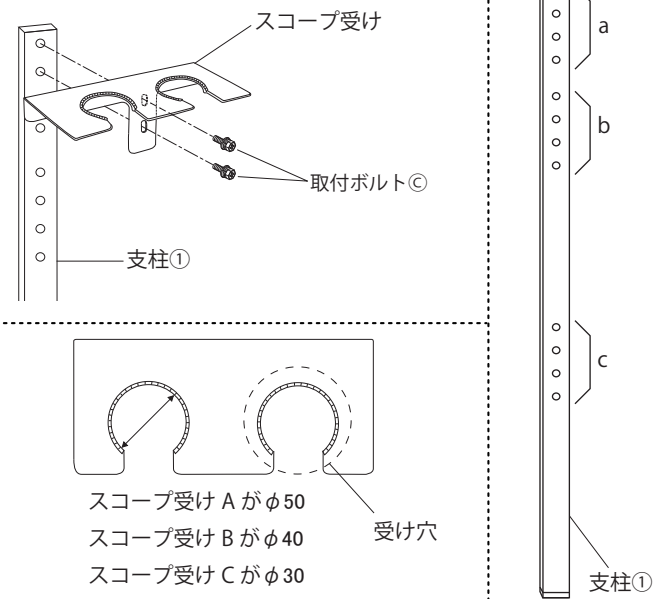


3 スコープ受けの取付

- ①スコープ受けA、B、Cを2で取り付けた支柱の取り付け穴 a、b、c部 (右図参照) に、使用するスコープハンガーに合わせて各スコープ受けを取付ボルト[Ⓒ]2本で完全に締め付けて取り付けてください。

注意

医療用内視鏡スコープ等をスコープ受けに引っ掛ける際は、スコープ等の重さに十分注意して適切な方向に引っ掛けてください。



*仕様・外観は予告なく変更することがございますのでご了承ください。

販売店名

株式会社 共栄商事

●お問い合わせは各営業所まで.....
 〒150-0022 東京都渋谷区恵比寿南1-17-7 ☎ 03-3719-2411 FAX 03-3719-2882
 〒003-0806 札幌市白石区菊水6条2-6-30 2F ☎ 011-824-2811 FAX 011-824-2812
 〒980-0011 仙台市青葉区上杉4-5-22 ☎ 022-263-0963 FAX 022-263-0910
 〒464-0858 名古屋市千種区千種3-30-20 柴田ビル ☎ 052-732-7441 FAX 052-732-7477
 〒540-0021 大阪市中央区大手通2-2-13 2F ☎ 06-6946-1421 FAX 06-6946-1435
 〒730-0051 広島市中区大手町3-9-13 松永ビル ☎ 082-541-5321 FAX 082-541-5325
 〒812-0015 福岡市博多区山王1-8-35 岩瀬ビル ☎ 092-472-3865 FAX 092-472-3866

●本社

〒150-0022 東京都渋谷区恵比寿南1-17-7