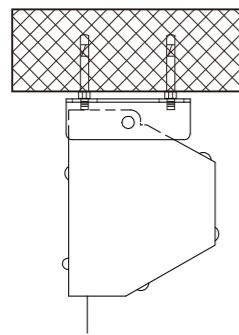


**警告**

- ◎スクリーンの取付工事は、取付専門業者に依頼してください。取り付けに不備があると、落下事故等の原因となります。
- ◎取付工事は、建築物構造体の構造・材質・強度を十分確認し、最適な方法で確実に行ってください。

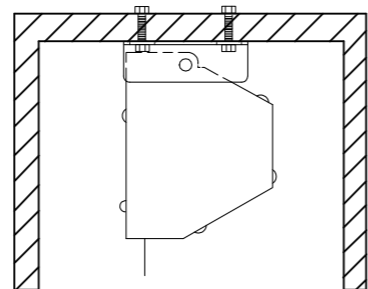
天井取付

天井取付イメージ



付属直付金具使用

ボックス取付イメージ



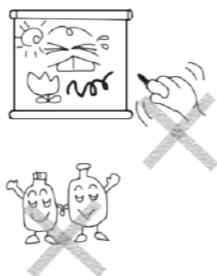
付属直付金具使用

**注意**

- 当製品の修理は絶対にしないでください。

故障のときは、販売店にご相談ください。

- スクリーン生地に文字を書くなど、傷をつけることはしないでください。



- 清掃するときは、乾いた布などで軽く払ってください。絶対にベンジン、シンナーなどで拭かないでください。



\*仕様・外観は予告なく変更することがございますのでご了承ください。

販売店名

株式会社 共栄商事

- お問い合わせは各営業所まで.....
- 〒150-0022 東京都渋谷区恵比寿南1-17-7 ☎ 03-3719-2411 FAX 03-3719-2882
- 〒003-0806 札幌市白石区菊水6条2-6-30 2F ☎ 011-824-2811 FAX 011-824-2812
- 〒980-0011 仙台市青葉区上杉4-5-22 ☎ 022-263-0963 FAX 022-263-0910
- 〒464-0858 名古屋市千種区千種3-30-20 柴田ビル ☎ 052-732-7441 FAX 052-732-7477
- 〒540-0021 大阪市中央区大手通2-2-13 2F ☎ 06-6946-1421 FAX 06-6946-1435
- 〒730-0051 広島市中区大手町3-9-13 松永ビル ☎ 082-541-5321 FAX 082-541-5325
- 〒812-0015 福岡市博多区山王1-8-35 岩瀬ビル ☎ 092-472-3865 FAX 092-472-3866

●本 社  
〒150-0022 東京都渋谷区恵比寿南1-17-7

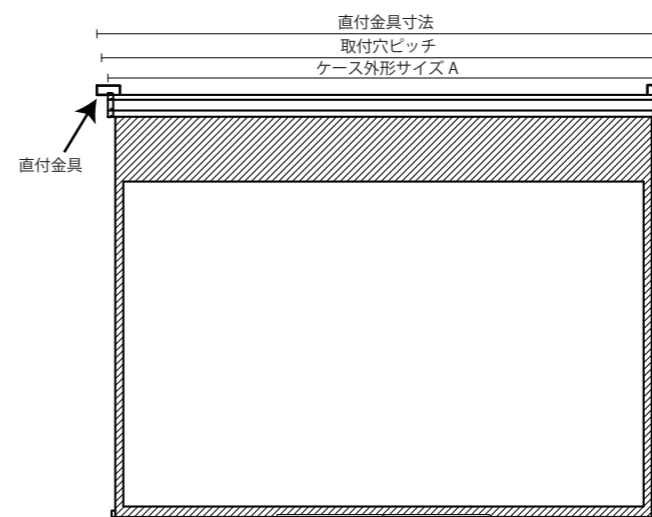
組立説明書

保管用

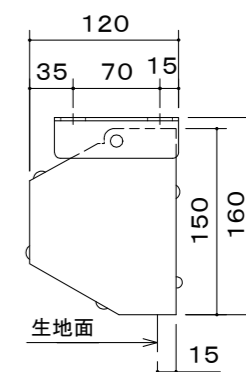
オーロラ デザイナーズスクリーン  
スプリングローラーショックレスタイプ

- BLR - 150 - 170RW
- NHR - 150 - 170RW
- NWR - 150 - 170RW
- NPR - 150 - 170RW

<仕様>



付属直付金具取付サイズ



型 名	ケース外形サイズA	直付金具外寸	取付穴ピッチ	本体質量
BLR-150RW	3512 mm	3578 mm	3554 mm	30.5 kg
BLR-170RW	3943 mm	4009 mm	3985 mm	33.5 kg
NHR-150RW	3512 mm	3578 mm	3554 mm	30.0 kg
NHR-170RW	3943 mm	4009 mm	3985 mm	33.0 kg
NWR-150RW	3422 mm	3488 mm	3464 mm	29.5 kg
NWR-170RW	3841 mm	3907 mm	3883 mm	32.5 kg
NPR-150RW	3235 mm	3301 mm	3277 mm	29.0 kg
NPR-170RW	3640 mm	3706 mm	3682 mm	32.6 kg

当製品を正しくご使用いただくために、必ず取扱説明書をお読みください。

また、取扱説明書は大切に保管してください。

なお、組立不良、取扱不備による事故、損傷については、当社は責任を負いませんのでご了承ください。

安全上のご注意

この取扱説明書では安全に正しくご使用いただき、あなたや他の人々への危害や財産の損害を未然に防止するため、右記のような表示をおこなっておりますので内容をよく理解したうえで、本取扱説明書をお読みください。



この表示を無視して、誤った取り扱いをすると、人が死亡または重傷を負う可能性が想定される内容を示します。



この表示を無視して、誤った取り扱いをすると、人が傷害を負う可能性が想定される内容および物的損害の発生が想定される内容を示します。

## ご使用前に

- パーツリストとパーツを照合し、不足パーツが無いか確認してください。
- 取り付けは、安全が第一です。スクリーンを取り付ける天井・壁等の強度をよく調べ、仕様にあった金具・ビス類を選び、母体の弱いところなど必ず十分な補強工事をしたうえで、堅牢な取り付けをおこなってください。

### 警告

当製品は、重量物のため、取り付け、点検、修理等は、必ず、取付工事専門業者に依頼してください。  
取り付けなどに不備があると、落下事故の原因となります。

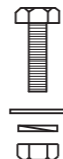
### 注意

スクリーン生地を引き出す際、上部のSTOPラベル以上に引き出さないでください。生地落下や破損の原因となります。

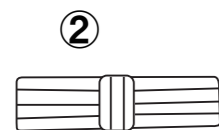
## パーツリスト



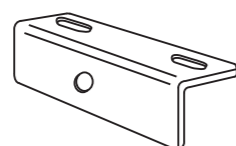
④



⑤



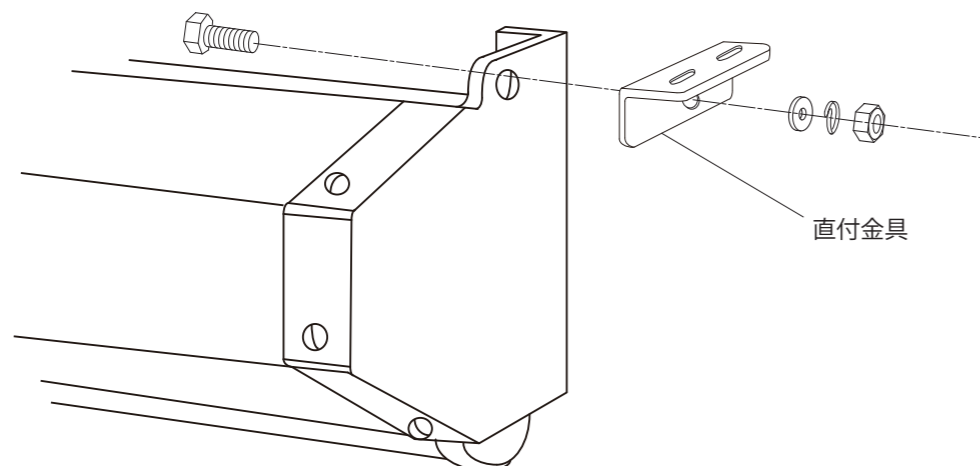
③



No.	パーツ名	数
1	引き下げ用フック棒	1
2	引き下げ紐	1
3	直付金具	2
4	六角ボルト(M8)・平W・SW・ナット	各2
5	タッピングビス	4

## スクリーンと直付金具の取り付けのしかた

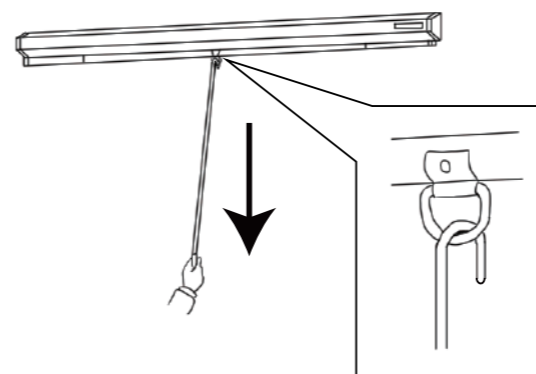
- ボックス・天井の場合は、直付金具を使用し、本体に六角ボルト・平W・SW・ナット④で取り付けてください。



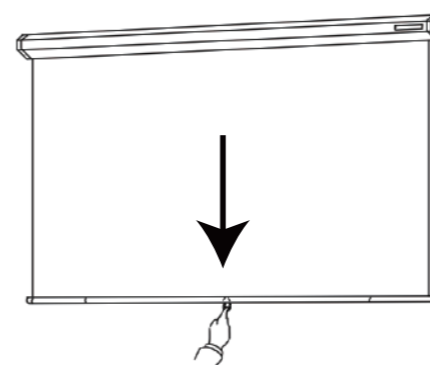
## ご使用方法

### ●スクリーンを降ろす場合

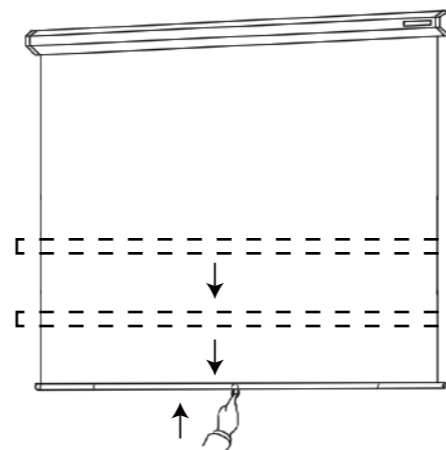
- ① 付属品の引き下げ棒をスクリーンの吊り輪に引っ掛け、引き下げてください。



- ② 手の届く位置まで引き下げましたら、手に吊り輪を持ちかえて引き出してください。



- ③ スクリーンを必要な位置まで引き下げましたら、静かに上げていただきますと、ストッパーがきき、スクリーン生地が固定されます。



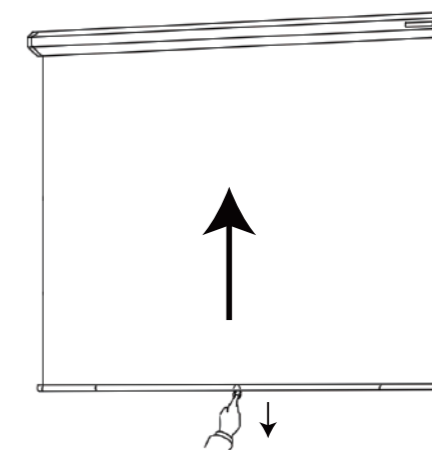
- ☞ ストッパーがかかりにくいときは、スクリーン生地を前後に少し斜めにして上下してください。

### 注意

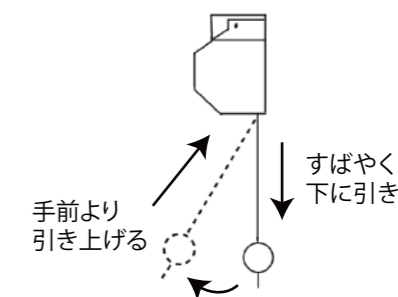
スクリーン生地を必要以上に強く引き下げないでください。生地破損や故障の原因となります。

### ●スクリーンを収納する場合

- ① スクリーンを引き下げ、ストッパーを解除し、スプリングの巻き上げにまかせて巻き取らせてください。



- ☞ 引き上げる際に、何度もストッパーがかかる場合は、すばやく下に引きや手前から、スクリーンを収納するようにしてください。



- ② 手をはなして巻き取らせても、ゆっくり収納されます。



### 注意

工場出荷段階前にスクリーンのショックレス調整がされておりますのでスクリーンのエンドキャップを外す等スクリーンを分解しないでください。スクリーンの故障の原因となります。