

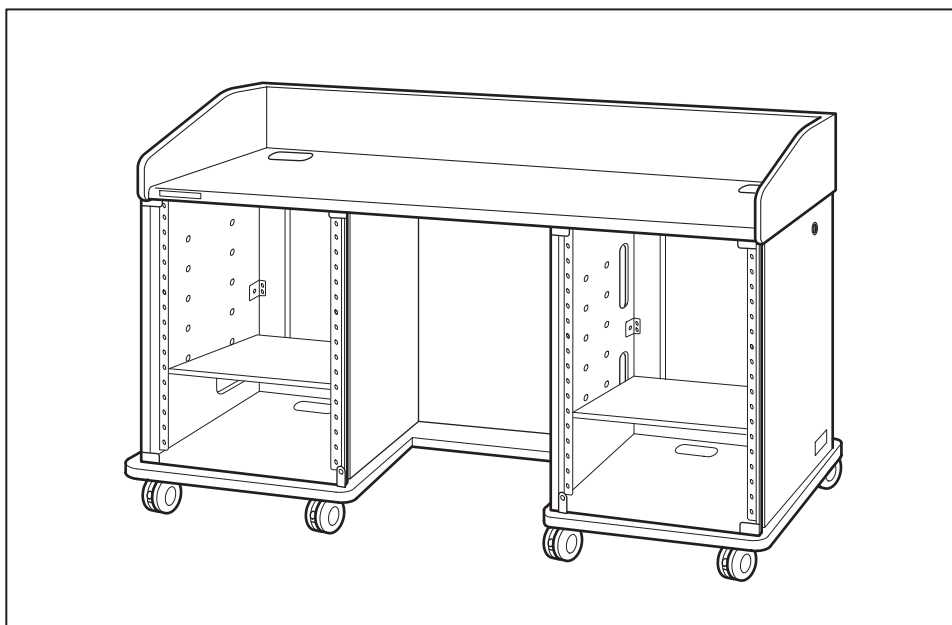
## 組立説明書

保管用

レクチャーテーブル

AL-26U/ALB-26U/ALW-26U

(当製品は3-1・3-2・3-3の3梱包となります。)



### 〈仕様〉

| 積載質量 |      | 総積載質量 | 最大外形寸法            | 本体質量 |
|------|------|-------|-------------------|------|
| 天板   | 棚板   |       |                   |      |
| 30kg | 25kg | 150kg | W1634×D700×H910mm | 90kg |

当製品を正しくご使用いただくために、必ず組立説明書をお読みください。

また、この組立説明書は大切に保管してください。

なお、組立不良、取扱不備による事故、損傷については、当社は責任を負いませんのでご了承ください。

#### 安全上のご注意

この組立説明書では安全に正しくご使用いただき、あなたや他の人々への危害や財産の損害を未然に防止するため、右記のような表示を行っておりますので内容をよく理解したうえで、本組立説明書をお読みください。



警告

この表示を無視して、誤った取り扱いをすると、人が死亡または重傷を負う可能性が想定される内容を示します。



注意

この表示を無視して、誤った取り扱いをすると、人が傷害を負う可能性が想定される内容および物的損害の発生が想定される内容を示します。

### 組立前に

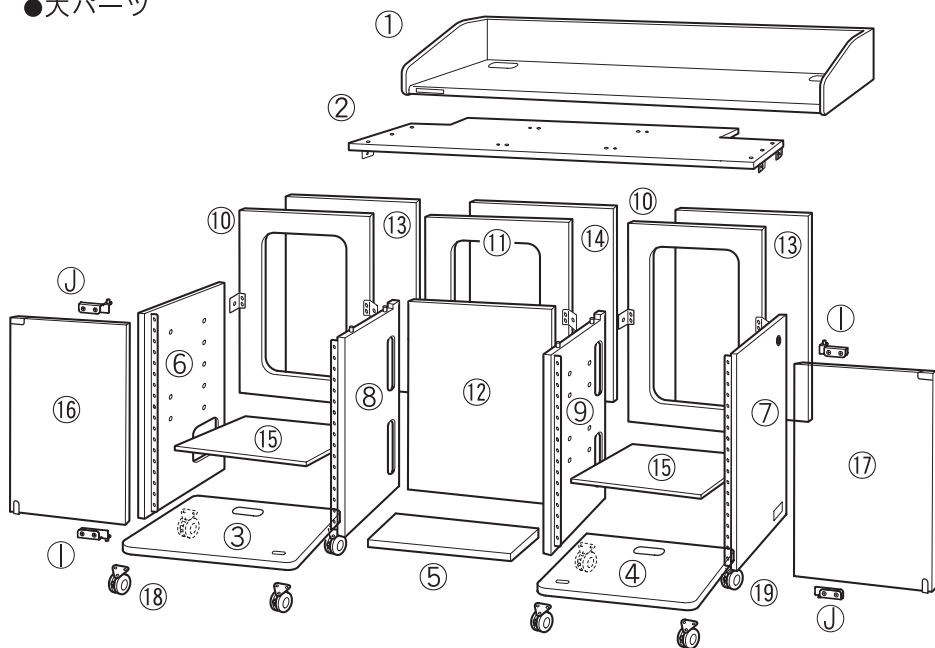
- パーツリストとパーツを照合し、不足パーツがないか確認してください。
- 組み立て作業には、プラスドライバーをご用意ください。  
また、組み立て作業の間はダンボール箱を平らに広げ、床に敷いてご使用ください。
- それぞれのパーツは、正しい取付箇所、取付方向があります。組み立てのしかたをよく読んで、適切な箇所に適切な方法で組み込んでください。

#### 注意

不完全な組み立ては、テーブルの転倒事故等の原因となります。それぞれのパーツのビス類は完全に締め付けてください。

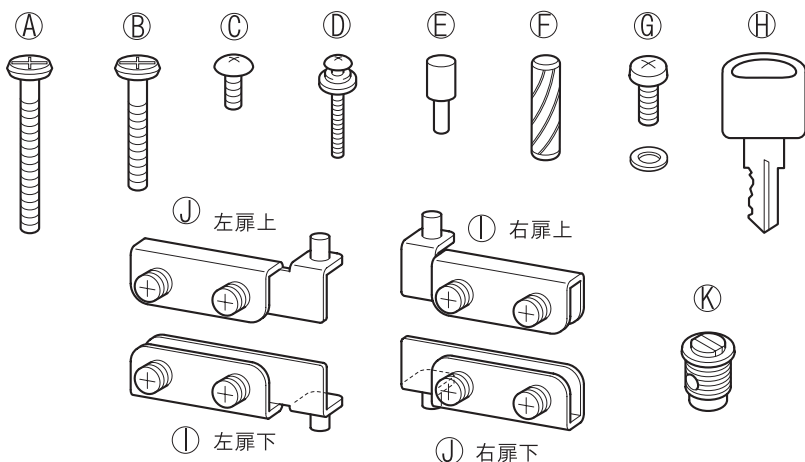
# パーツリスト

## ●大パーツ



| No. | 大 パ ー ツ 名   | 数 |
|-----|-------------|---|
| 1   | 天板          | 1 |
| 2   | 第2天板        | 1 |
| 3   | 左底板         | 1 |
| 4   | 右底板         | 1 |
| 5   | 底板(中央)      | 1 |
| 6   | 左側板         | 1 |
| 7   | 右側板         | 1 |
| 8   | 左中板         | 1 |
| 9   | 右中板         | 1 |
| 10  | 後補強板(左右)    | 2 |
| 11  | 後補強板(中央)    | 1 |
| 12  | 前補強板        | 1 |
| 13  | 背面板(左右)     | 2 |
| 14  | 背面板(中央)     | 1 |
| 15  | 棚板          | 2 |
| 16  | 左ガラス扉       | 1 |
| 17  | 右ガラス扉       | 1 |
| 18  | ストッパー付キャスター | 4 |
| 19  | キャスター       | 4 |

## ●小パーツ



| No. | 小 パ ー ツ 名       | 数  |
|-----|-----------------|----|
| A   | 底板接合ボルト(M6×50)  | 16 |
| B   | 各部接合ボルト(M6×35)  | 22 |
| C   | L金具固定ボルト(M6×12) | 10 |
| D   | キャスター用取付ボルト     | 24 |
| E   | 棚板取付用ダボビス       | 8  |
| F   | 天板位置決め用ダボ       | 2  |
| G   | AV機器取付ビス・ワッシャー  | 40 |
| H   | 鍵               | 4  |
| I   | 右扉上・左扉下用ヒンジ     | 2  |
| J   | 右扉下・左扉上用ヒンジ     | 2  |
| K   | 側板用マグネット        | 2  |

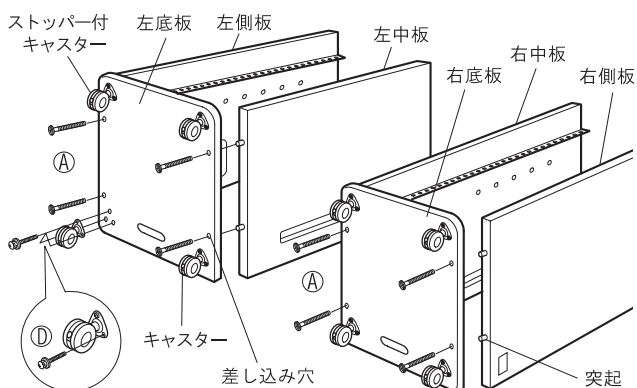
## 組立のしかた

### 1 底板・側板・中板・キャスターの取付

- ① 底板にキャスターをキャスター用取付ボルト④で取り付けてください。  
(なお、ストッパー付キャスターは前面に取り付けてください。)
- ② 図のように側板と中板の突起を底板の差し込み穴に合わせて組み込み、底板接合ボルト①で締め付けセットしてください。

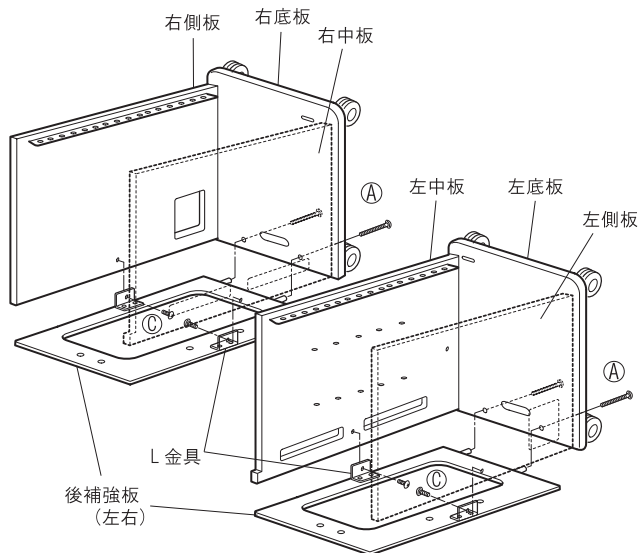
### ⚠注意

中板は上下方向があります。左右の側板の棚板用ダボ穴の位置に合わせて組み込んでください。



### 2 後補強板(左右)の取付

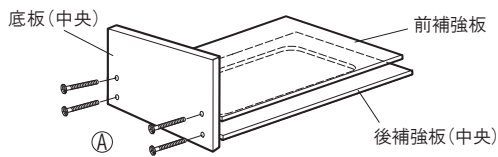
- ① 図のように後補強板(左右)の突起を底板の差し込み穴に合わせて組み込み、後補強板のL金具を側板と中板の穴に合わせ、L金具固定ボルト③で締め付けてください。  
次に底板接合ボルト①で締め付けてください。



# 組立のしかた

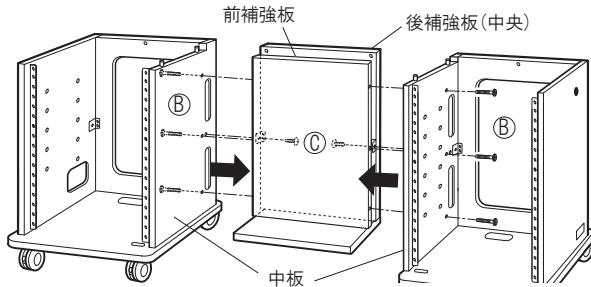
## 3 前補強板・後補強板(中央)の取付

- ① 図のように底面(中央)と後補強板(中央)と前補強板を合わせ、底板接合ボルト(A)で締め付け、セットしてください。



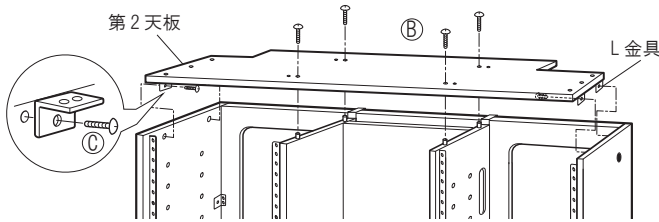
## 4 左右(機器収納部)と中央(オペレータースペース)の接合

- ① 図のように穴位置を合わせ、中板から前補強板に各部接合ボルト(B)後補強板(中央)から中板にL金具固定ボルト(C)で締め付けてください。



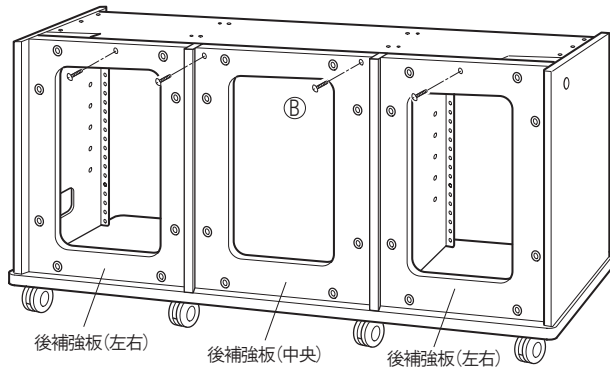
## 5 第2天板の取付

- ① 図のように、第2天板を中板の突起に合わせて組み込み、上部を各部接合ボルト(B)で締め付け、下部L金具を側板の穴に合わせ、L金具固定ボルト(C)で締め付けてください。



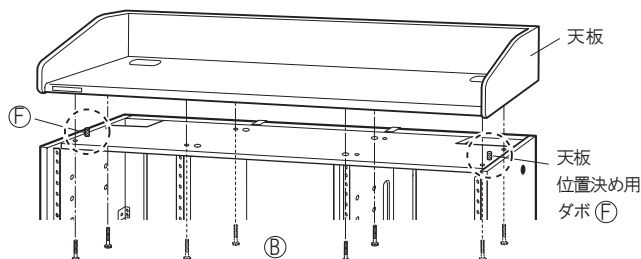
## 6 後補強板の締め付け

- ① 背面より後補強板を各部接合ボルト(B)で締め付けてください。



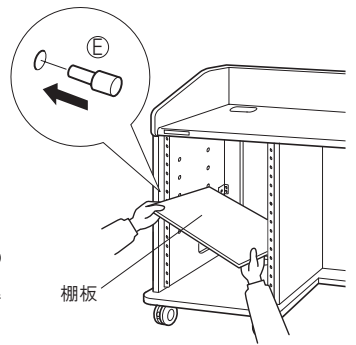
## 7 天板のセット

- ① 第2天板の左右の中央の穴に天板位置決め用ダボ(F)を差し込んでください。  
② 天板の穴を天板位置決め用ダボ(F)に合わせて乗せ、本体内部より各部接合ボルト(B)で締め付け固定してください。



## 8 棚板の取付

- ① 棚板取付用ダボビス(E)を側板・中板の最適な位置にセットし、差し込んでください。  
② 棚板を図のように斜めにし、本体内部に差し込み、セットした棚板取付用ダボビス(E)に乗せ、棚板の溝に落とし込んでください。

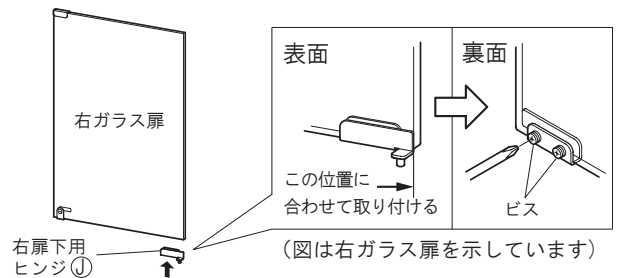


## 9 ガラス扉の取付

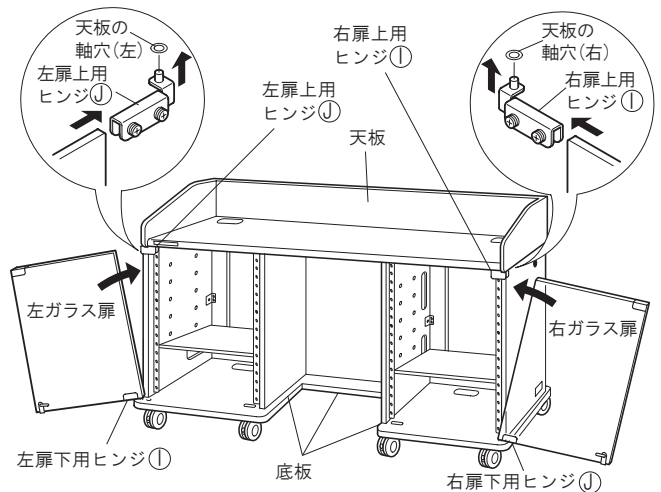
### ⚠注意

ガラス扉とヒンジには上下左右方向があります。パーツリストを参照し、取付方向を確認してから組み込んでください。

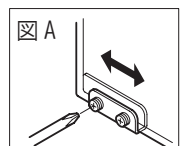
- ① ガラス扉を取り付ける際は一旦すべてのヒンジのビスを緩めてください。  
② 図のように右ガラス扉の角と右扉下用ヒンジ①の角を合わせ、ビスを締め固定してください。その際、ヒンジが斜めにならないように指で押さえながら取り付けてください。  
③ 同様に左ガラス扉に左扉下用ヒンジ①を取り付けてください。



- ④ 図のように天板の軸穴に右扉上用ヒンジ①をセットします。右ガラス扉の右扉下用ヒンジ①の突起部を底板の軸穴に差し込み、右扉上用ヒンジ①にガラス扉をスライドさせ、②と同様にビスを締め固定してください。その際、ヒンジ上面を指で押さえ、ヒンジが斜めにならないように取り付けてください。  
⑤ 左ガラス扉も同様に組み込んでください。



※ ガラス扉と天板、底板を平行にする場合は、図Aのようにドライバーで調整してください。(図Aは右ガラス扉を示しています。左ガラス扉も同様に調整してください。)



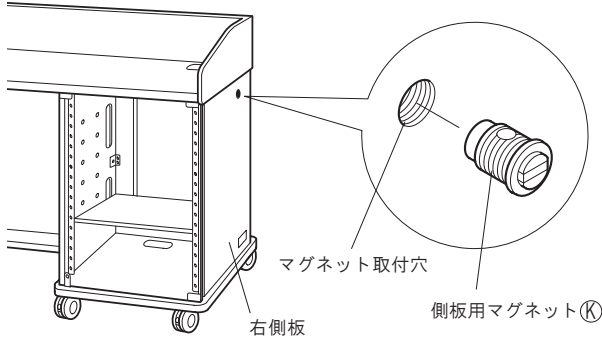
### ⚠注意

ガラス扉の取り付けおよび調整は必ずガラスを保持しながら慎重におこなってください。

# 組立のしかた

## 10 側板用マグネットの取付

- ① 右側板、左側板のマグネット取付穴に側板用マグネットⓀを手で締め込んでください。(図は右側板への取り付けを示しています。左側板にも同様に組み込んでください。)
- ② ガラス扉を回転させて、扉上部の金具がマグネットに止まることを確認してください。



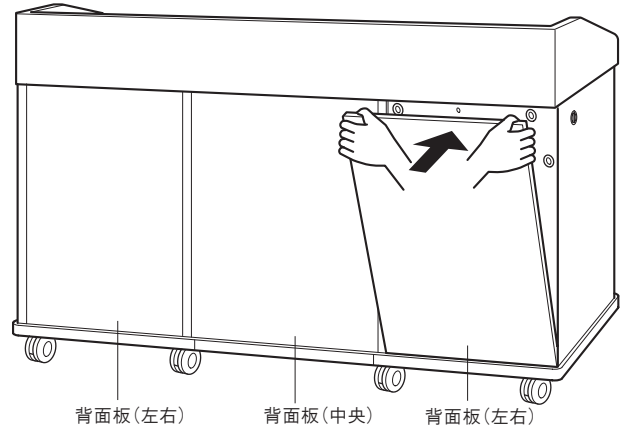
※ マグネットの凹凸はネジにより調節できます。  
ガラス扉が無理なく止まる位置に調節してください。

### ⚠注意

ガラス扉を回転させる際は、必ず鍵Ⓜを抜いてから行ってください。鍵を差し込んだまま回転させると側板に鍵が当たり、傷が付きます。

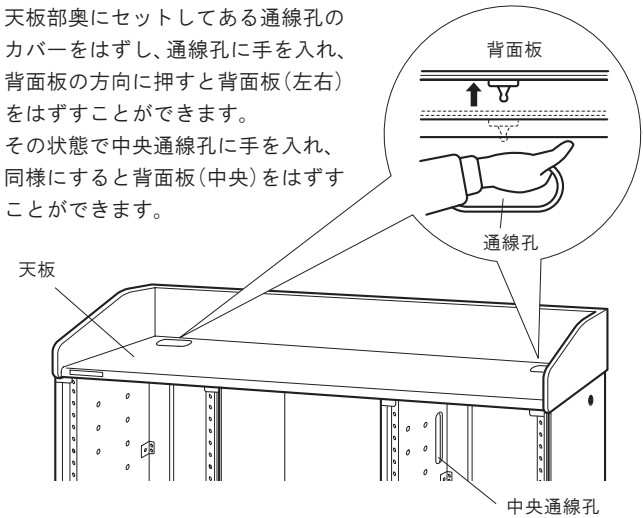
## 11 背面板の取付

- ① 図のように背面板を両手で持ち、下部の面に合わせて差し込み、次に上部を差し込み、強く押しつけてください。



### 背面板の取りはずし方法

天板部奥にセットしてある通線孔のカバーをはずし、通線孔に手を入れ、背面板の方向に押しと背面板(左右)をはずすことができます。  
その状態で中央通線孔に手を入れ、同様にすると背面板(中央)をはずすことができます。



## 正しくご使用いただくために

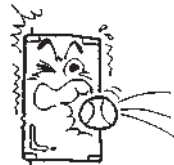
### ⚠注意

- 当製品は、運搬用ではありません。
- 移動の際は収納する機器等を保持しながら、慎重におこなってください。また、本テーブルの移動は部屋内のみでおこなってください。
- 段差のある床での移動は、本体・キャスター破損、機器の落下事故の原因となります。決しておこなわないでください。
- 子供によるテーブルの移動は絶対におこなわないでください。
- 当製品は、EIA規格(19インチ・RS-310-C規格準拠)のAV機器専用テーブルです。  
収納するAV機器は、仕様欄の総積載重量を超えないようにお願いします。

- 当製品は、必ず水平な床に設置し、キャスターのストッパーをロックしてください。



- ガラス扉には物をぶつける等、強いショックを与えてはいけません。



\*仕様・外観は予告なく変更することがございますのでご了承ください。

### 販売店名

## 株式会社 共栄商事

- お問い合わせは各営業所まで.....
- 〒150-0022 東京都渋谷区恵比寿南1-17-7 ☎ 03-3719-2411 FAX 03-3719-2882
- 〒003-0806 札幌市白石区菊水6条2-6-30 2F ☎ 011-824-2811 FAX 011-824-2812
- 〒980-0011 仙台市青葉区上杉4-5-22 ☎ 022-263-0963 FAX 022-263-0910
- 〒464-0858 名古屋市千種区千種3-30-20 柴田ビル ☎ 052-732-7441 FAX 052-732-7477
- 〒540-0021 大阪市中央区大手通2-2-13 2F ☎ 06-6946-1421 FAX 06-6946-1435
- 〒730-0051 広島市中区大手町3-9-13 松永ビル ☎ 082-541-5321 FAX 082-541-5325
- 〒812-0015 福岡市博多区山王1-8-35 岩瀬ビル ☎ 092-472-3865 FAX 092-472-3866

- 本社  
〒150-0022 東京都渋谷区恵比寿南1-17-7