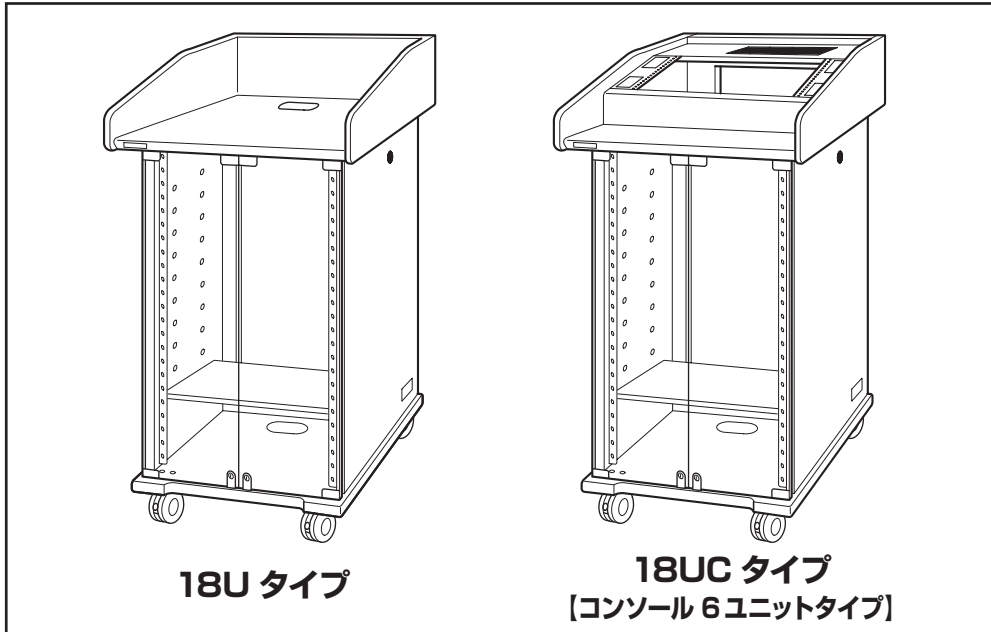


組立説明書

保管用

レクチャー キャビネット AL-18U / ALB-18U / ALW-18U AL-18UC / ALB-18UC / ALW-18UC

(当製品は 2-1・2-2 の2梱包となります。)



〈仕様〉

型名	積載質量		総積載質量	最大外形寸法
	天板	棚板		
18U タイプ	25 kg	25 kg	90 kg	W650 × D636 × H1113 mm
18UC タイプ	25 kg	25 kg	90 kg	W650 × D700 × H1160 mm

当製品を正しくご使用いただくために、必ず組立説明書をお読みください。

また、この組立説明書は大切に保管してください。

なお、組立不良、取扱不備による事故、損傷については、当社は責任を負いませんのでご了承ください。

安全上のご注意

この組立説明書では安全に正しくご使用いただき、あなたや他の人々への危害や財産の損害を未然に防止するため、右記のような表示をおこなっておりますので内容をよく理解したうえで、本組立説明書をお読みください。



警告

この表示を無視して、誤った取り扱いをすると、人が死亡または重傷を負う可能性が想定される内容を示します。



注意

この表示を無視して、誤った取り扱いをすると、人が傷害を負う可能性が想定される内容および物的損害の発生が想定される内容を示します。

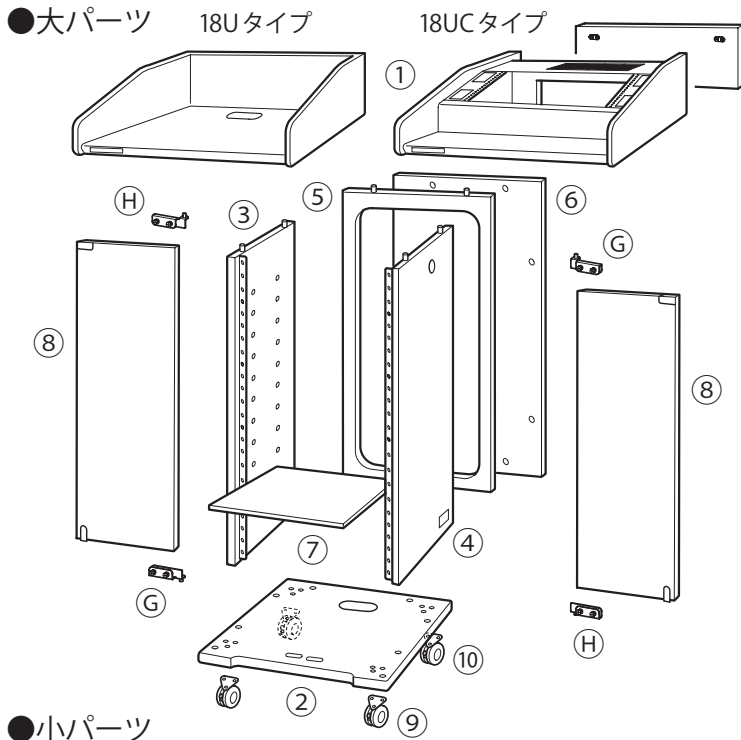
組立前に

- パーツリストとパーツを照合し、不足パーツがないか確認してください。
- 組み立て作業には、プラスドライバーをご用意ください。また、組み立て作業の間はダンボール箱を平らに広げ、床に敷いてご使用ください。
- それぞれのパーツは、正しい取付箇所、取付方向があります。組み立てのしかたをよく読んで、適切な箇所に適切な方法で組み込んでください。

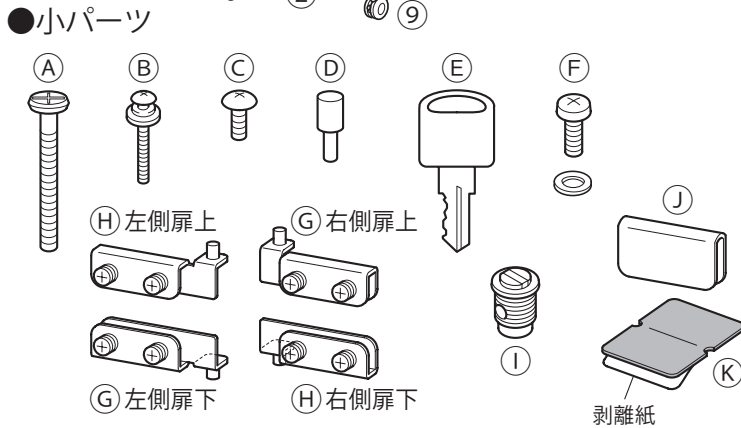


不完全な組み立ては、キャビネットの転倒事故等の原因となります。それぞれのパーツのビス類は完全に締め付けてください。

パーツリスト



No.	大パーツ名	数
1	天板	1
2	底板	1
3	左側板	1
4	右側板	1
5	中仕切板	1
6	背面板	1
7	棚板	1
8	ガラス扉	2
9	ストッパー付キャスター	2
10	キャスター	2

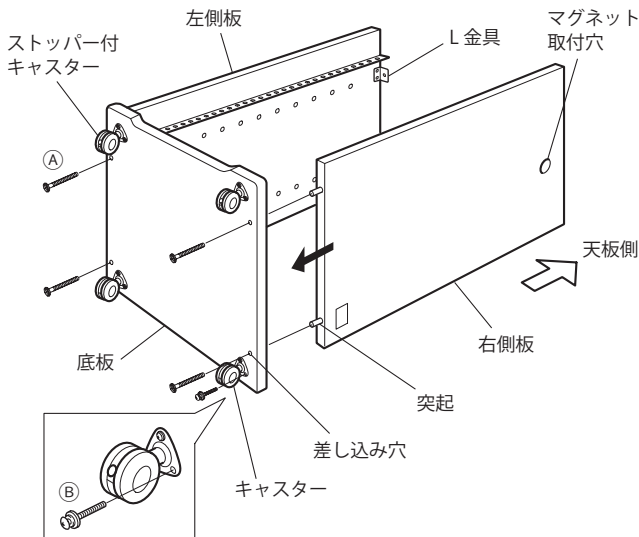


No.	小パーツ名	数
A	底板接合ボルト (M6×50)	4
B	キャスター用取付ボルト	12
C	天板L金具固定ボルト (M6×12)	4
D	棚板取付用ダボビス	4
E	鍵	4
F	AV 機器取付ビス・ワッシャー	20
G	右側扉上・左側扉下用ヒンジ	2
H	右側扉下・左側扉上用ヒンジ	2
I	側板用マグネット	2
J	扉用キャッチ受け	2
K	扉用キャッチ受けスペーサー	2

組立のしかた

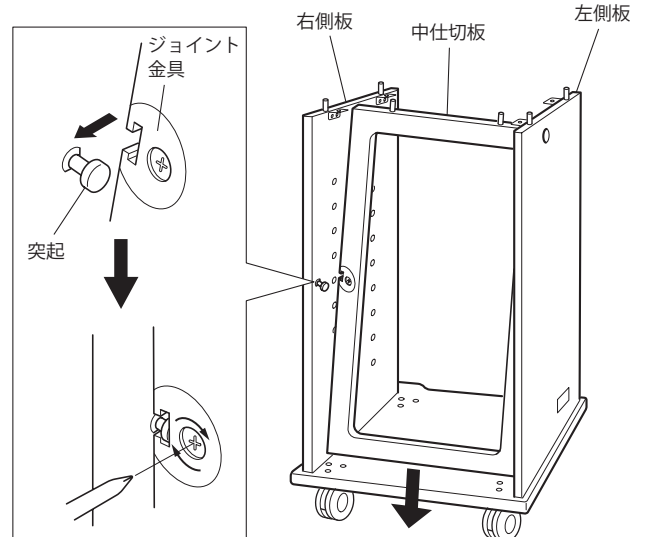
1 底板・左右側板・キャスターの取付

- ① 図のように左右の側板の突起を底板の差し込み穴に合わせて組み込み、底板接合ボルトAで締め付けセットしてください。その際、側板のL金具およびマグネット取付穴が上(天板側)になるように組み込んでください。
- ② 底板にキャスターをキャスター用取付ボルトBで取り付けてください。なお、ストッパー付キャスターは前面に取り付けてください。



2 中仕切板のセット

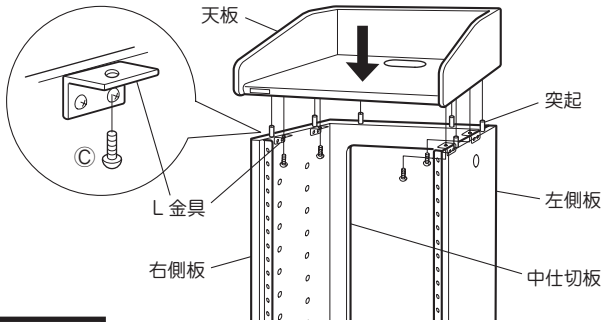
- ① 本体を起し、側板の間に図のように中仕切板を少し斜めにし、差し込んでください。(梱包時には中仕切板と背面板はジョイントされておりますので、取りはずしてお使いください。)
- ② 側板中央の突起に中仕切板のジョイント金具を図のように入れ込み、ビスを締め付けてください。



組立のしかた

3 天板のセット

- ① 図のように天板を左右の側板、中仕切板上部突起に合わせ、落とし込んでください。
- ② 天板に左右側板のL金具を天板L金具固定ボルトCで締め付けてください。

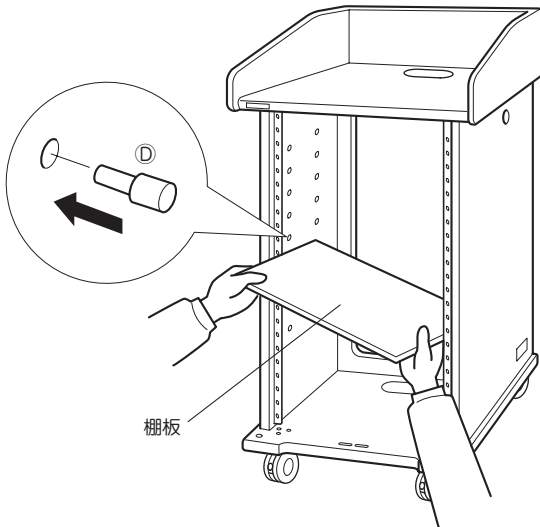


注意

18UC タイプの天板を取り付ける際は、天背面板をはずして作業をおこなってください。
はずし方は次頁の「背面板の取りはずし方法」を参照してください。

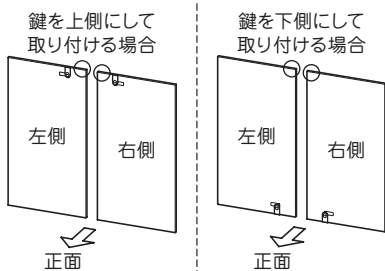
4 棚板の取付

- ① 棚板取付用ダボビスDを側板の最適な位置に差し込んでセットしてください。
- ② 棚板を図のように斜めにし、本体内部に差し込み、セットした棚板取付用ダボビスDに乗せ、棚板の溝に落とし込んでください。

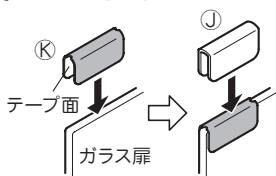


5 扉の取付

- ① 右図を参考に扉の上下向きを決めてください。鍵穴が見える面が正面になります。
- ② 右図の○位置にパーツJ、Kを取り付けます。(下記参照)



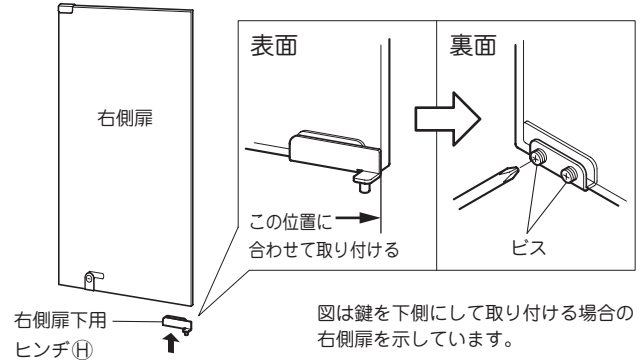
- ※ ガラス扉に扉用キャッチ受けを取り付けてください。
扉用キャッチ受けスペーサーKの剥離紙を剥がして左右ガラス扉上部角のマグネットが当たる部分に貼り付け、その上から扉用キャッチ受けJを挟み込むように取り付けてください。



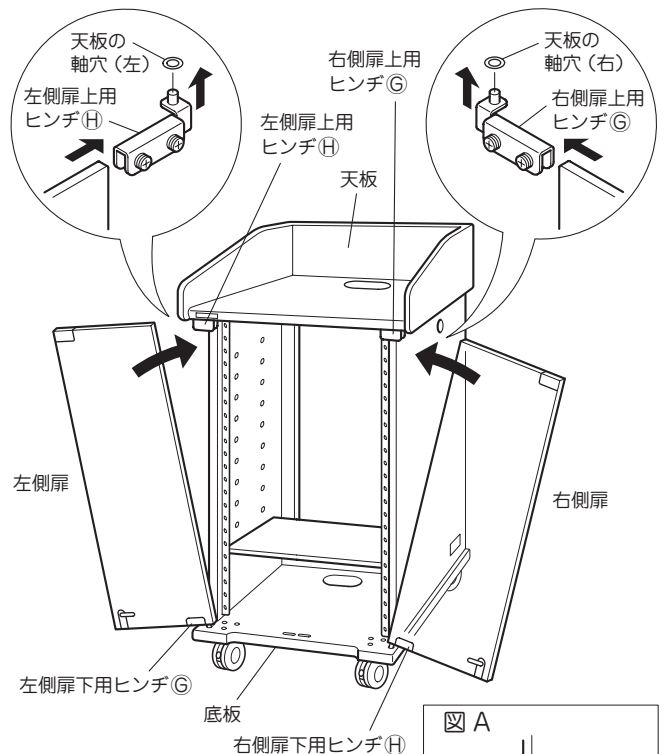
注意

ヒンジを取り付ける際は、パーツリストを参照し、取付方向を確認してから組み込んでください。

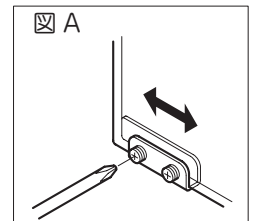
- ② 扉を取り付ける際は、一旦すべてのヒンジのビスを緩めてください。
- ③ 図のように右側扉下の角と右側扉下用ヒンジHの角を合わせ、ビスを締めて固定してください。その際、ヒンジが斜めにならないように指で押さえながら取り付けてください。
- ④ 同様に左側扉下の角に左側扉下用ヒンジGを取り付けてください。



- ⑤ 図のように天板の軸穴に右側扉上用ヒンジGをセットします。右側扉の右側扉下用ヒンジHの突起部を底板の軸穴に差し込み、右側扉上用ヒンジGに扉をスライドさせ、③と同様にビスを締めて固定してください。その際、ヒンジ上面を指で押さえ、ヒンジが斜めにならないように取り付けてください。
- ⑥ 左側扉も同様に組み込んでください。



- ※ 扉と天板・底板を平行にする場合は、図Aのようにドライバーで調整してください。(図Aは右側扉を示しています。左側扉も同様に調整してください。)



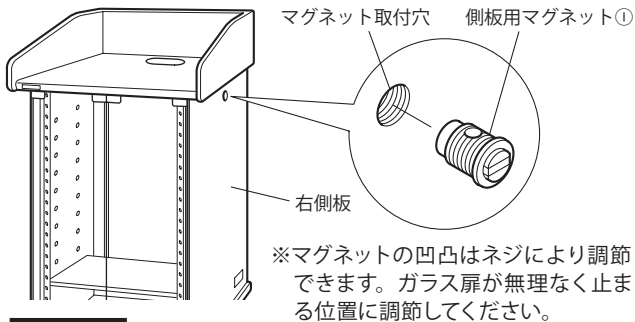
注意

ガラス扉の取り付けおよび調整は必ずガラスを保持しながら慎重におこなってください。

組立のしかた

6 側板用マグネットの取付

- ① 右側板、左側板のマグネット取付穴に側板用マグネット①を手で締め込んでください。(図は右側板への取り付けを示しています。左側板にも同様に組み込んでください。)
- ② ガラス扉を回転させて、扉上部の金具がマグネットに止まることを確認してください。

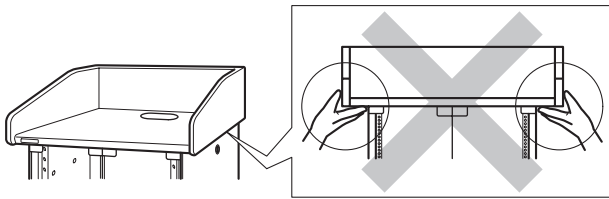


注意

ガラス扉を回転させる際は、必ず鍵⑤を抜いてからおこなってください。鍵を差し込んだまま回転させると側板に鍵が当たり、傷が付きます。

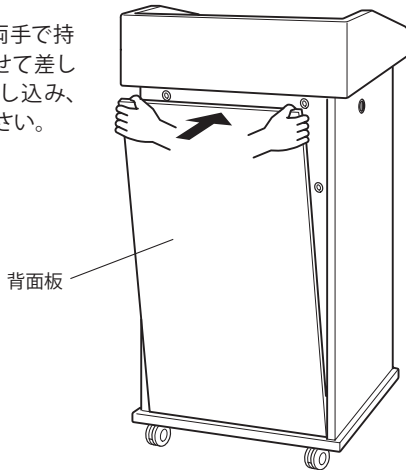
注意

絶対に天板を持ってキャビネットを持ち上げたり、運んだりしないでください。本体破損の原因となります。



7 背面板の取付

- ① 図のように背面板を両手で持ち、下部の面に合わせて差し込み、次に上部を差し込み、強く押しつけて止めてください。



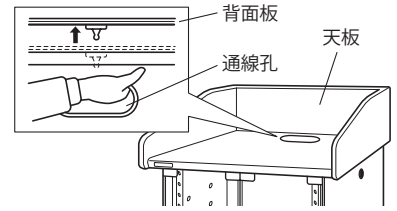
*仕様・外観は予告なく変更することがございますのでご了承ください。

販売店名

背面板の取りはずし方法

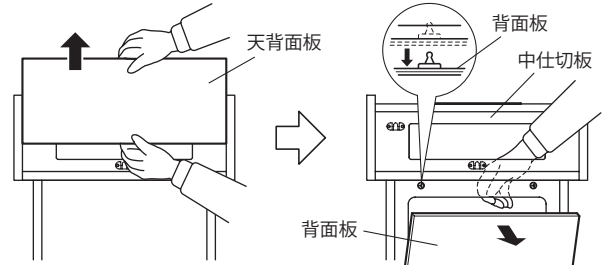
【18U タイプの場合】

- ① 天板部奥にセットしてある通線孔のカバーをはずし、通線孔に手を差し込み、背面板の方向に押し、背面板をはずすことができます。



【18UC タイプの場合】

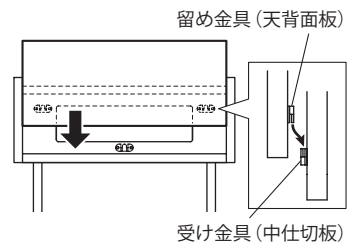
- ① 天背面板の上部と下部を両手でしっかりと持ち、垂直に上に持ち上げると天背面板がはずれます。
- ② 天板背面の中仕切板開口部から手を差し込み、背面板の方向に中から押し、背面板をはずすことができます。



※設置した EIA 規格の AV 機器の配線処理やメンテナンス等をする際も天背面板・本体背面板を取りはずしておこなってください。

○天背面板の取付方法

天背面板を中仕切板に押し付けるようにあてがい、留め金具と受け金具が噛み合うように下に下ろしてください。このとき天背面板が斜めにならないよう垂直に下ろしてください。



注意

3カ所の金具がすべて噛み合うよう確実に取り付けてください。落下による破損、けがの原因になります。

正しくご使用いただくために

- 当製品は、運搬用ではありません。
- 当製品は、必ず水平な床に設置し、キャスターのストッパーをロックしてください。
- キャビネットを移動する際は、収納する機器等を保持しながら慎重におこなってください。また、移動は部屋内のみでおこなってください。
- 段差のある床での移動は、本体・キャスター破損、機器の落下事故の原因となります。決しておこなわないでください。
- 子供によるキャビネットの移動は絶対におこなわないでください。
- ガラス扉には物をぶつける等、強いショックを与えてはいけません。
- 当製品は、EIA 規格(19 インチ・RS-310-C 規格準拠)の AV 機器専用キャビネットです。収納する AV 機器は、仕様欄の総積載質量を超えないようにお願いします。

株式会社 共栄商事

- お問い合わせは各営業所まで.....
- 〒150-0022 東京都渋谷区恵比寿南 1-17-7 ☎ 03-3719-2411 FAX 03-3719-2882
- 〒003-0806 札幌市白石区菊水 6 条 2-6-30 2F ☎ 011-824-2811 FAX 011-824-2812
- 〒980-0011 仙台市青葉区上杉 4-5-22 ☎ 022-263-0963 FAX 022-263-0910
- 〒464-0858 名古屋市中区千種区千種 3-30-20 柴田ビル ☎ 052-732-7441 FAX 052-732-7477
- 〒540-0021 大阪市中央区大手通 2-2-13 2F ☎ 06-6946-1421 FAX 06-6946-1435
- 〒730-0051 広島市中区大手町 3-9-13 松永ビル ☎ 082-541-5321 FAX 082-541-5325
- 〒812-0015 福岡市博多区山王 1-8-35 岩瀬ビル ☎ 092-472-3865 FAX 092-472-3866

●本社

〒150-0022 東京都渋谷区恵比寿南 1-17-7