

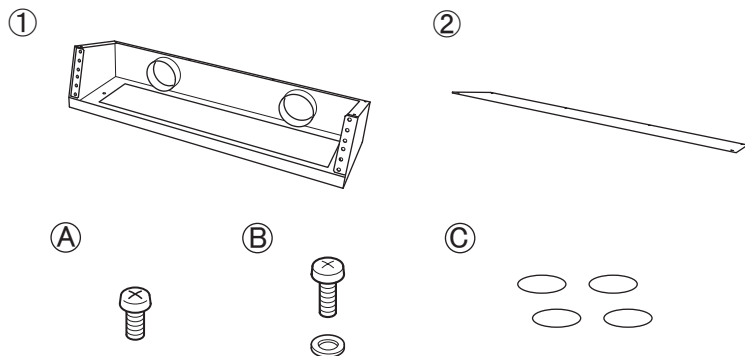
組立説明書

保管用

EIAコンソールボックス 2Uタイプ EIA-FR2

パーツリスト

※パーツリストとパーツを照合し、不足のパーツがないか確認してください。



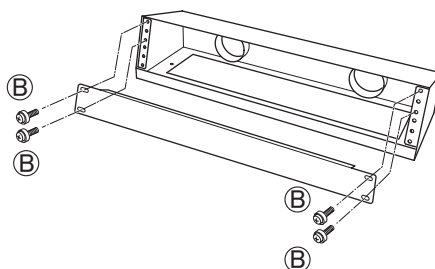
No.	本体パーツ名	数
1	本体	1
2	上部カバー	1

No.	付属パーツ名	数
A	上部カバー用取付ボルト(M3×6)	5
B	EIA機器取付ビス・ワッシャー	8
C	固定用シール(4枚入り)	1式

※マウント本体と上部カバーと上部カバー用取付ボルトは組付いた状態で梱包されております。

1. EIAパネルの設置方法

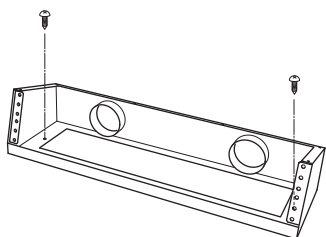
前面より、パネルをEIA機器取付ビス(B)にて取付けてください。



2. 本体の固定方法

木卓などにビス固定する場合

上部カバーを外した状態で、本体底面にある2点の固定穴でネジ止めしてください。(固定用取付けビスは別途)



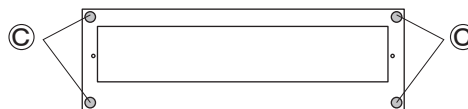
注意

木卓などに固定する場合、固定場所に下穴を打ってからタッピングビスなどで固定してください。

木卓などへのビス固定が出来ない場合

付属の固定用両面テープ(C)を、本体底面の四隅に貼って、天板などへ取付けてください。

〈本体底面図〉



注意

両面テープ固定をした場合は、パネル面にプラグ等を抜き差しする際は本体を抑えながらおこなってください。テープが剥がれる恐れがあります。

*仕様・外観は予告なく変更することがございますのでご了承ください。

販売店名

株式会社 共栄商事

●お問い合わせは各営業所まで……………

〒150-0022 東京都渋谷区恵比寿南1-17-7 ☎ 03-3719-2411 FAX 03-3719-2882
 〒003-0806 札幌市白石区菊水6条2-6-30 2F ☎ 011-824-2811 FAX 011-824-2812
 〒980-0011 仙台市青葉区上杉4-5-22 ☎ 022-263-0963 FAX 022-263-0910
 〒464-0858 名古屋市中区千種3-30-20 柴田ビル ☎ 052-732-7441 FAX 052-732-7477
 〒540-0021 大阪市中央区大手通2-2-13 2F ☎ 06-6946-1421 FAX 06-6946-1435
 〒730-0051 広島市中区大手町3-9-13 松永ビル ☎ 082-541-5321 FAX 082-541-5325
 〒812-0015 福岡市博多区山王1-8-35 岩瀬ビル ☎ 092-472-3865 FAX 092-472-3866

●本社

〒150-0022 東京都渋谷区恵比寿南1-17-7