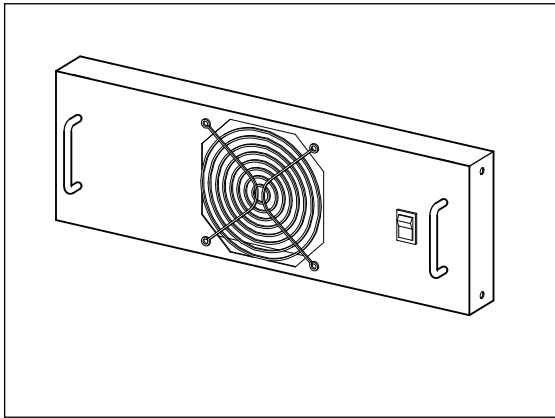


組立説明書

保管用



ファンユニット EIA-F3

〈仕様〉

最大外形寸法	本体質量
W 400 × D 60 × H 132.5mm	1.6 kg

〈定格〉 表はファン単体の(50Hz時/60Hz時)それぞれの数値です。

最大風量	最大静圧	騒音	回転速度	定格電圧	周波数	入力	電流
m ³ /min	Pa	dB	r/min	V	Hz	W	mA
1.8/2.0	41.2/ 41.2	34/38	2300/ 2700	100	50/60	14/11	220/ 180

当製品を正しくご使用いただくために、必ず組立説明書をお読みください。

また、組立説明書は大切に保管してください。

なお、組立不良、取扱不備による事故、損傷については、当社は責任を負いませんのでご了承ください。

安全上のご注意

この組立説明書では安全に正しくご使用いただき、あなたや他の人々への危害や財産の損害を未然に防止するため、右記のような表示をおこなっておりますので内容をよく理解したうえで、本組立説明書をお読みください。



この表示を無視して、誤った取り扱いをすると、人が死亡または重傷を負う可能性が想定される内容を示します。



この表示を無視して、誤った取り扱いをすると、人が傷害を負う可能性が想定される内容および物的損害の発生が想定される内容を示します。

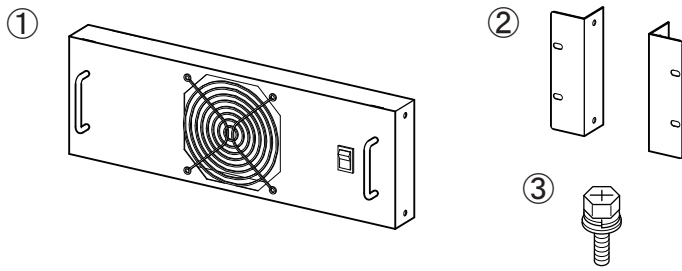
組立・取付前に

- パーツリストとパーツを照合し、不足のパーツがないか確認してください。
- それぞれのパーツは、正しい取付箇所、取付方向があります。
組立のしかたをよくお読みになり、適切な箇所に適切な方法で組み込んでください。

警告

- 不完全な組立では、当製品および機器の破損、落下事故等の原因になります。
それぞれのパーツのボルトは完全に締め付けてください。
- 当製品を当組立説明書で記載する用途以外に使用しないでください。
- ファンの開口部に指や物を入れないでください。感電、けが、火災等のおそれがあります。
- 運転中はかなり高温になります。手や体を触れないようにご注意ください。やけどのおそれがあります。
- ファンの周囲には通風を妨げるような障害物を置かないでください。
冷却が疎外され、異常加熱による爆発、引火、やけどの危険があります。
- 水のかかる場所や腐食性の雰囲気、引火性のガスの雰囲気、可燃物のそばで使用しないでください。
火災故障発生の原因となります。
- 異常が発生した場合は直ちに運転を停止してください。感電、けが、火災等のおそれがあります。
- 修理、分解、改造は、おこなわないでください。感電、けが、火災等のおそれがあります。
- 電源ケーブルやモーターリード線を無理に曲げたり、引っ張ったり、はさみ込んだりしないでください。
感電のおそれがあります。
- ファンは突然回転不能になる場合があります。
回転不能になっても、人の生命・身体または、財産に損害が発生しないように安全策を設けてください。
- 当製品は経年劣化します。定期的に異常が無いかな自主点検をしてください。また、10年を目安に交換をご検討ください。

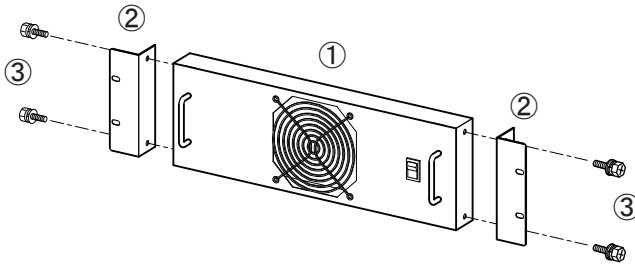
パーツリスト



No.	パーツ名	数
1	EIA-F3本体	1
2	取付金具	2
3	取付金具用ボルト(M6×20)	4

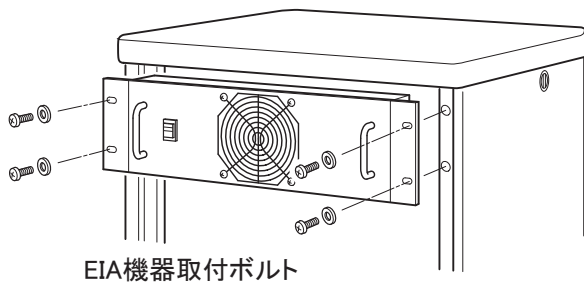
組立のしかた

EIAユニットとしての設置



- 1 EIA-F3本体①の側面に、取付金具②を取付金具用ボルト③で左図のように締め付けてください。
- 2 EIA機器取付ボルトでラック本体に取り付けてください。(本製品にはEIA機器取付ボルトは付属しておりません)

EIAシリーズの背面板への設置



EIA機器取付ボルト

- 1 「EIAユニットとしての設置」を参考に、取付金具をEIA-F3本体に取り付けてください。
- 2 EIAシリーズ背面の上部または下部の3ユニットサイズの取付位置に、EIA機器取付ボルトで締め付けて固定してください。(本製品にはEIA機器取付ボルトは付属しておりません)

注意

- EIAシリーズは背面板(大)を組み込むことにより本体強度が保たれます。背面板を取り付ける前に本製品の設置をおこなう場合は、必ずテーブル本体を支えておこなってください。

※EIA-K12B/12G/12W/12BSの背面板には取り付けられません。
 ※EIA-N15/N15AP/N20/N20APに取り付ける場合
 取り付けの詳細はEIA-N15/N15AP/N20/N20APの組立説明書をお読みください。

*仕様・外観は予告なく変更することがございますのでご了承ください。

販売店名

株式会社 共栄商事

●お問い合わせは各営業所まで.....
 〒150-0022 東京都渋谷区恵比寿南1-17-7 ☎ 03-3719-2411 FAX 03-3719-2882
 〒003-0806 札幌市白石区菊水6条2-6-30 2F ☎ 011-824-2811 FAX 011-824-2812
 〒980-0011 仙台市青葉区上杉4-5-22 ☎ 022-263-0963 FAX 022-263-0910
 〒464-0858 名古屋市千種区千種3-30-20 柴田ビル ☎ 052-732-7441 FAX 052-732-7477
 〒540-0021 大阪市中央区大手通2-2-13 2F ☎ 06-6946-1421 FAX 06-6946-1435
 〒730-0051 広島市中区大手町3-9-13 松永ビル ☎ 082-541-5321 FAX 082-541-5325
 〒812-0015 福岡市博多区山王1-8-35 岩瀬ビル ☎ 092-472-3865 FAX 092-472-3866

●本 社
 〒150-0022 東京都渋谷区恵比寿南1-17-7