

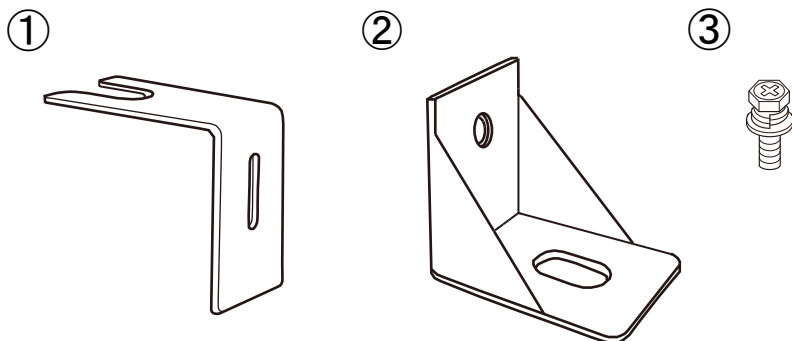
## 組立説明書

保管用

### 床固定金具

## AK-3

パーツリスト ※パーツリストとパーツを照合し、不足のパーツがないか確認してください。



No.	パーツ名	数
1	固定金具A	4
2	固定金具B	4
3	組立ボルト(M6×14)	4

施工・取付について ※施工・取付前に必ずお読みください。

**警告**

- 床固定工事は、工事専門業者に依頼してください。不備がありますと事故等の原因になります。
- 床固定工事は、床の構造・材質・強度を十分確認し、適切な方法で確実に行ってください。

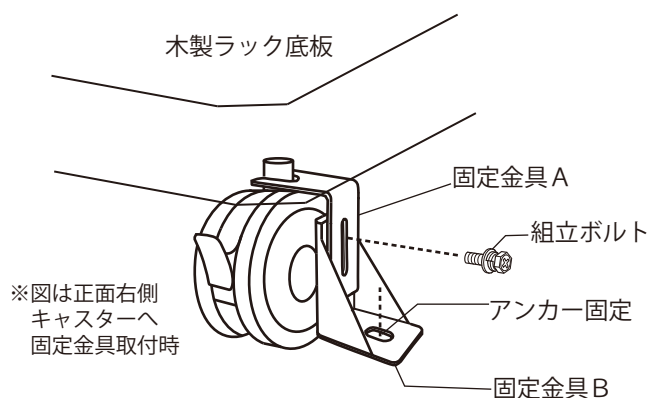
**注意**

- 当製品は木製 E I A ラック・E I A レクチャーキャビネット・V B シリーズ専用オプションです。他の製品や用途には絶対使用しないでください。
- 必ず当組立説明書をお読みになり、正しい取付方法で設置してください。尚、組立不良、取扱不備による事故、損傷については、当社は一切の責任を負いませんのでご了承ください。

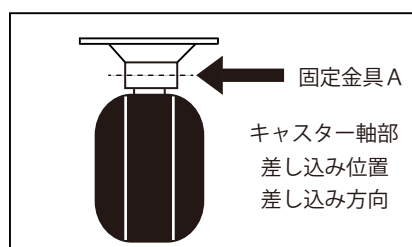
### 組立・取付のしかた

固定金具の取付 ※木製ラック本体の左右キャスターで差し込み方向が変わります。

- ①図のように、固定金具Bに固定金具Aを組立ボルトで仮止めします。プレートキャスターの軸部(4ヶ所)に固定金具Aの切り欠きを奥までしっかりと差し込み、固定金具Bの底面がきちんと床面に設置していることを確認し、アンカー固定位置を決めます。
- ②固定金具Aと固定金具Bをキャスター軸から一旦すべて外し、アンカーボルトを打ち込んでください。
- ③②で打ち込んだアンカーボルトに固定金具Bの床側の穴位置を合わせて置きます。つぎに固定金具Aを組立ボルトで固定金具Bに仮止めしてください。
- ④図のように固定金具Aの切り欠きをキャスター軸に奥までしっかりと差し込み、アンカー固定してください。  
③で仮止めしていた組立ボルトもプラスドライバーで締め込み固定してください。



■ 正面 右側 キャスターへの固定金具取付



※注意 正面 左側 キャスターに固定金具取付時は差し込み方向が反対になります。

**警告**

組立ボルトは適切な位置で完全に締め付けて固定してください。  
締め忘れや不完全な取り付けがありますと事故の原因となります。