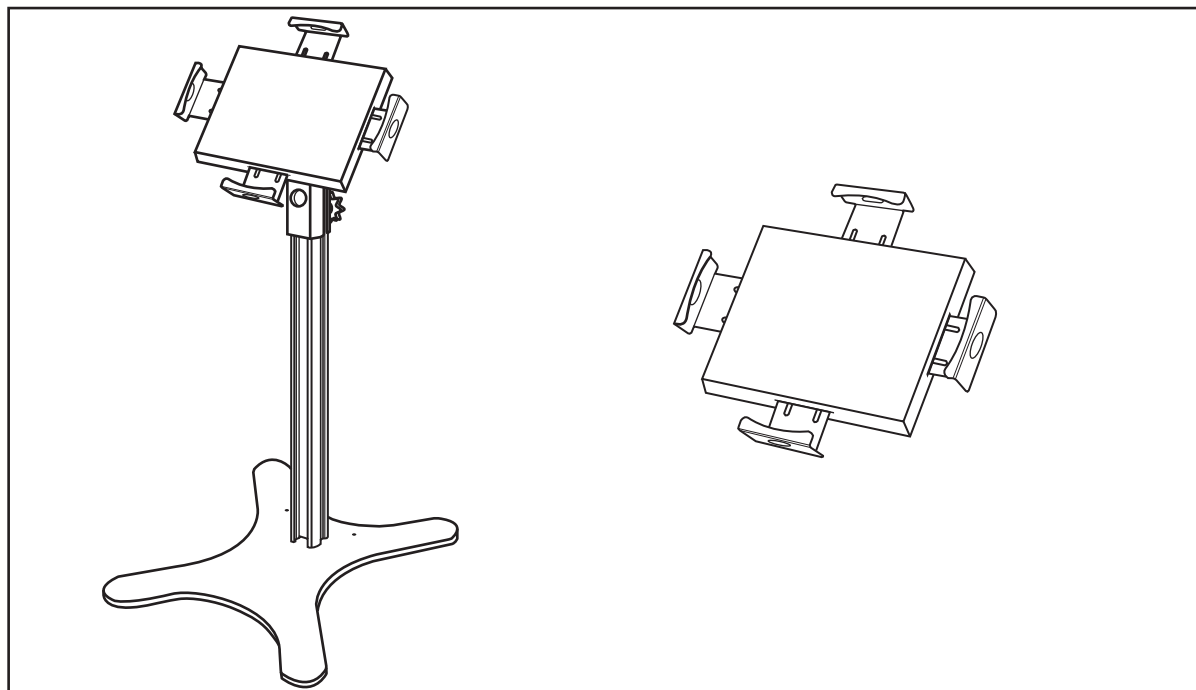


組立説明書

実用新案取得品

保管用

タブレットスタンド・タブレットホルダー TAS-1/TA-H



〈仕様〉

型名	タブレット 最大積載質量	最大外形サイズ	タブレット 最大収納サイズ	本体質量
TAS-1	4kg	W399×D420×H1136.5mm	W: 230~396mm H: 167~337mm D: 8~19mm	7.5kg
TA-H	6kg	W399×D46.2×H340mm		1.4kg

当製品を正しくご使用いただくために、必ず組立説明書をお読みください。

また、この組立説明書は大切に保管してください。

なお、組立不良、取扱不備による事故、損傷については、当社は責任を負いませんのでご了承ください。

安全上のご注意

この組立説明書では安全に正しくご使用いただき、あなたや他の人々への危害や財産の損害を未然に防止するため、右記のような表示を行っておりますので内容をよく理解したうえで、本組立説明書をお読みください。



警告

この表示を無視して、誤った取り扱いをすると、人が死亡または重傷を負う可能性が想定される内容を示します。



注意

この表示を無視して、誤った取り扱いをすると、人が傷害を負う可能性が想定される内容および物的損害の発生が想定される内容を示します。

△ 注意

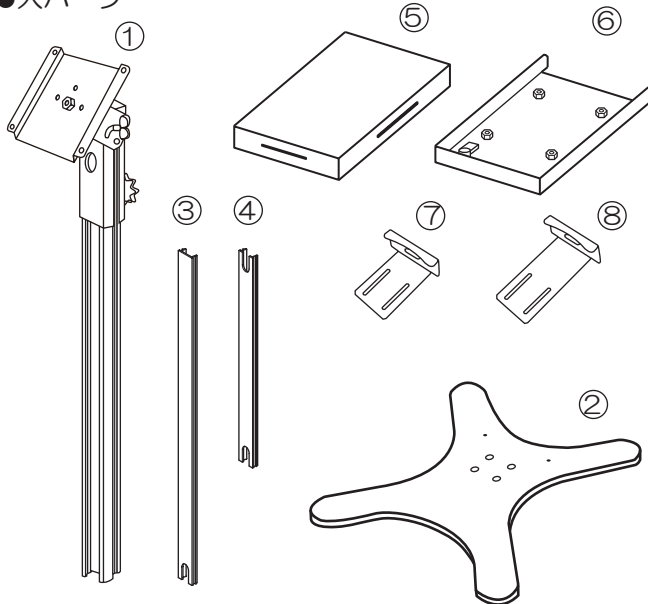
- タブレット端末の設置条件等については、必ずタブレット端末の取扱説明書に従ってください。
- スタンドにつかまったり寄りかかったりしないでください。スタンドの転倒やタブレットの破損原因となります。
- 必ず水平な床に設置し、キャスターを使用する場合はキャスターのストッパーをロックしてください。

組立前に

- パーツリストとパーツを照合し、不足パーツがないか確認してください。
- 組み立て作業には、プラスドライバーおよび付属の工具をご用意ください。また、組み立て作業の間はダンボール箱を平らに広げ、床に敷いてご使用ください。
- それぞれのパーツは、正しい取付箇所、取付方向があります。組み立てのしかたをよく読んで、適切な箇所に適切な方法で組み込んでください。
- セキュリティーボルト用工具は、組み立て後も大切に保管してください。

パーツリスト

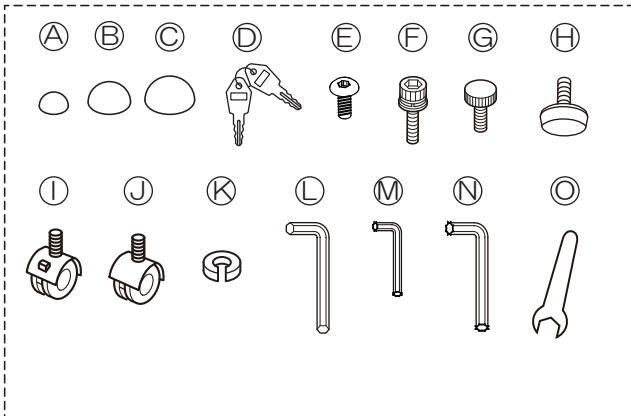
●大パーツ



No.	大 パ ー ツ 名	数	
		TAS-1	TA-H
1	支柱	1	—
2	ベース	1	—
3	支柱前面用モール (760mm)	1	—
4	支柱背面用モール (500mm)	2	—
5	ケース本体	1	1
6	背面カバー	1	1
7	ホールドアームA	4	4
8	ホールドアームB	4	4

※ 出荷時、ケース本体にホールドアームAと背面カバーが組み付けられた状態になっています。

●小パーツ

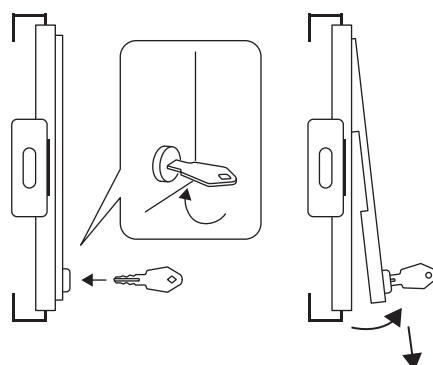


No.	小 パ ー ツ 名	TAS-1	TA-H
A	バンボン小 t=2.2	8	8
B	バンボン中 t=5.1	8	8
C	バンボン大 t=7.9	4	4
D	鍵	2	2
E	セキュリティーボルト(M4×10)	4	4
F	接合ボルト(M6×20)	4	—
G	回転防止つまみネジ	1	—
H	アジャスター	4	—
I	ストッパー付キャスター	2	—
J	キャスター	2	—
K	スプリングワッシャー	4	—
L	六角レンチ(M6用)	1	—
M	セキュリティーボルト用工具(M4用)	1	1
N	セキュリティーボルト用工具(M6用)	1	—
O	スパナ	1	—

組立・取付のしかた

1 タブレットのケース本体への設置

- ① ケース本体に組み付けられている背面カバーを鍵を使って取り外してください。



鍵をあけ斜めに傾けてから下に引いて外す

※ 施錠時の向きでのみオス鍵が抜ける仕様となっております

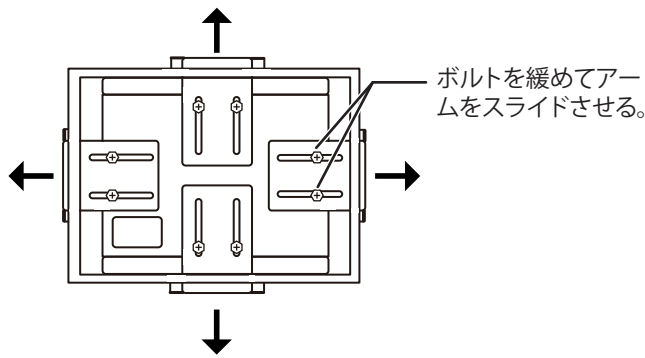
組立・取付のしかた

② 下記のアーム対応サイズを参考にご使用になるタブレットのサイズに合ったアームをお選びください。

- ホールドアームA対応サイズ
 タブレット長辺サイズ：230～311mm
 タブレット短辺サイズ：167～252mm
- ホールドアームB対応サイズ
 タブレット長辺サイズ：311～396mm
 タブレット短辺サイズ：252～337mm

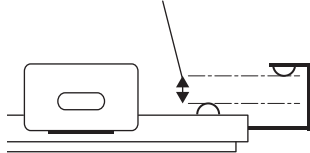
※ ホールドアームBを使用する場合、ホールドアームAを外して付け替えてください。ホールドアームAとホールドアームBの併用も可能です。

ケース本体背面のボルトを全て緩め、アームをスライドさせ広げた状態にしてください。

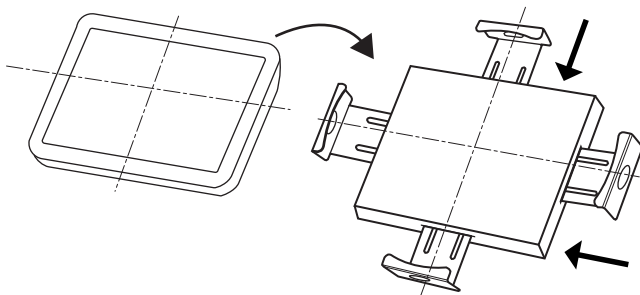


③ 使用するアーム1本に対し、バンポン小、又は中2個をアームの内側に貼付してください。ケース本体には必要に応じて余ったバンポン小・中・大を貼付してください。

設置するタブレットの幅に近くなるようにバンポンを組み合わせてご使用ください。



④ タブレットの中心とケース本体の中心が合うようにタブレットを図のように入れてください。その後、タブレットが上下左右に動かないようアームをスライドさせ、アームが動かないよう背面のボルトを締め付けてください。

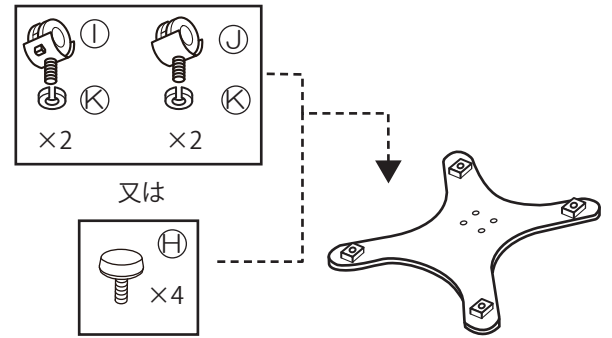


※ 縦設置する場合、鍵の位置が下になるようタブレットの向きを合わせて収納し固定してください。

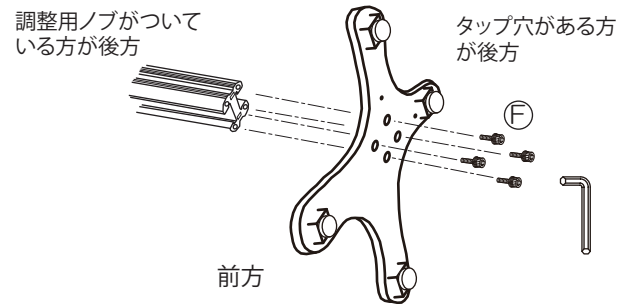
④ タブレットの設置が終わったら、①で外した背面カバーを取り付け鍵を閉めオス鍵を抜いてください。

2 ベースの組立と支柱の取付 [TAS-1のみ] (2人以上でおこなってください)

① ベースにキャスター①②またはアジャスター③④4個を取り付けてください。キャスターを使用する場合は、スパナ⑤を使って締めつけてください。



② 支柱の前後とベースの前後を合わせ図のように接合ボルト⑥4本で付属の六角レンチを使って締め付けて下さい。ベースの表裏に注意してください。



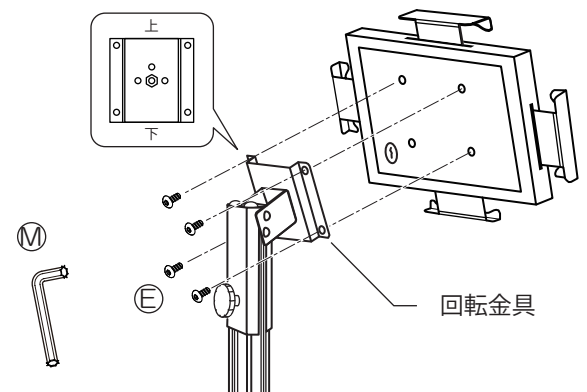
アジャスターを使用してスタンドが揺れる場合は、アジャスターを回して揺れないように調整してください。

3 ケース本体の取付 [TAS-1・TA-H]

図のように支柱の回転金具の上下を合わせてください。回転金具の取付穴と背面カバーの取付穴4点を合わせ、セキュリティーボルト⑦4本で取り付け、セキュリティーボルト用工具(M4)⑧を使って締め付けてください。

TA-Hを使用する場合、壁面金具などの取付穴に、背面カバーの取付穴を合わせ取り付けてください。

※ ケース本体を縦設置で取り付ける際は、必ず鍵が下にくるように取り付けてください。



⚠ 注意

縦設置時にケース本体を上下逆さに取り付けると、鍵を開けた時タブレットが落下する原因となります。

組立・取付のしかた

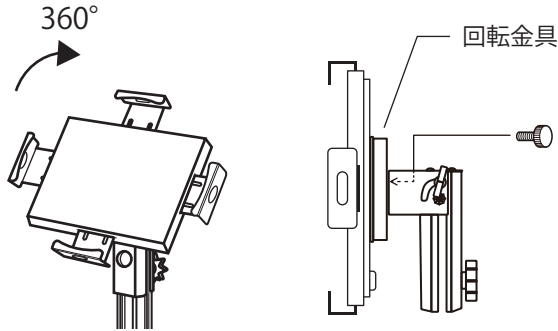
3 傾斜・回転・高さ調整について [TAS-1のみ]

⚠️注意

- 高さ調整と角度調整の際はケース本体をしっかり保持し、ゆっくりとおこなってください。
- 無理に回転させるとスタンドや機器の破損の原因となります。

● 回転

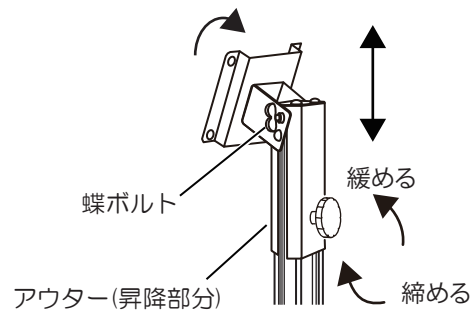
ケース本体を回し回転する事ができます。図のように回転金具の固定用穴を合わせ回転防止つまみネジ⑤を通すことで回転を固定できます。



● 傾斜・高さ調整

側面の蝶ボルトで傾斜調整がおこなえます。蝶ボルトのみで保持が出来ない場合は、付属のセキュリティーボルト用工具(M6用)⑨で側面の3点のボルトを締めつけてください。

高さ調整の際は、支柱背面にある調整ノブを緩め上下調節をし、最後に調整ノブをしっかり締め付けてください。

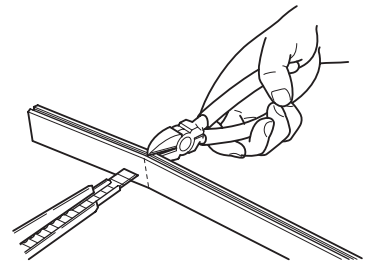


支柱用モールのカットのしかた (参考)

- 本体支柱用モール左右の爪をニッパー等でカットします。
- モールを取り付ける際は、支柱とモールを挿んで強く押し付けるようにして取り付けてください。
- 表面の平らな部分をカッター等で切断してください。

⚠️注意

- 線材を支柱内部に収納し、高さ調整を行う場合はケーブルを切断しないよう十分にご注意下さい。
- 本体支柱用モールをカットする際は、必ずサイズを正確に測ってからおこなってください。
- カッター等刃物の使用の際には十分注意してください。

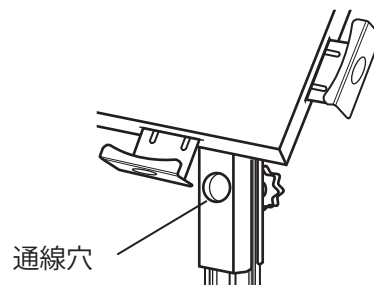


配線処理のしかた

機器からの線材は支柱前面の通線穴に通し配線してください。

⚠️注意

配線後に無理な高さ調整や無理な回転をすると、断線する恐れがあります。十分ご注意ください。



*仕様・外観は予告なく変更することがございますのでご了承ください。

販売店名

株式会社 共栄商事

- お問い合わせは各営業所まで.....
- 〒150-0022 東京都渋谷区恵比寿南1-17-7 ☎ 03-3719-2411 FAX 03-3719-2882
- 〒003-0806 札幌市白石区菊水6条2-6-30 2F ☎ 011-824-2811 FAX 011-824-2812
- 〒980-0011 仙台市青葉区上杉4-5-22 ☎ 022-263-0963 FAX 022-263-0910
- 〒464-0858 名古屋市千種区千種3-30-20柴田ビル ☎ 052-732-7441 FAX 052-732-7477
- 〒540-0021 大阪市中央区大手通2-2-13 2F ☎ 06-6946-1421 FAX 06-6946-1435
- 〒730-0051 広島市中区大手町3-9-13 松永ビル ☎ 082-541-5321 FAX 082-541-5325
- 〒812-0015 福岡市博多区山王1-8-35 岩瀬ビル ☎ 092-472-3865 FAX 092-472-3866

●本社

〒150-0022 東京都渋谷区恵比寿南1-17-7