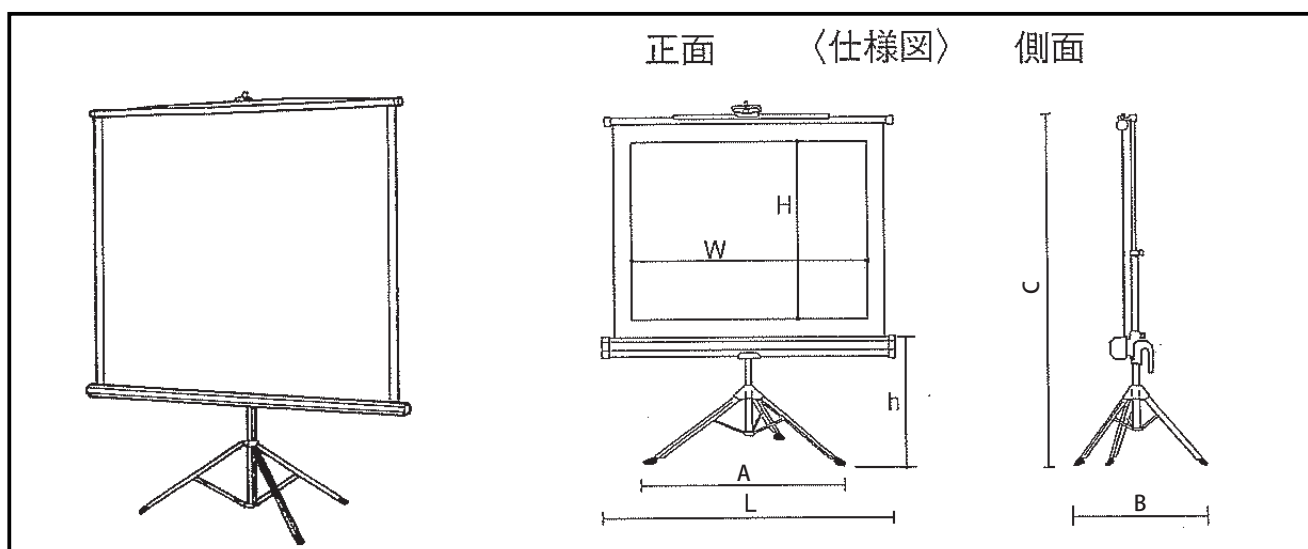


## 組立説明書

保管用

### オーロラスクリーン 三脚スタンドタイプ

### VPS-100・120RW



#### 〈仕様〉

型名	スクリーンサイズ <sup>※</sup>	高さ調整範囲	側面幅	スクリーンケース 高さ調整範囲	本体幅	三脚スタンド <sup>※</sup> 幅	本体質量
	W×H	C	B	h	L	A	
VPS-100RW	2032×1524	2301～3272	990	505～1550	2205	1150	14.9
VPS-120RW	2400×1800	2510～3272	990	505～1550	2510	1150	16.3

単位:mm

単位:kg

※仕様および外観は予告なく変更することがありますのでご了承ください。

当製品を正しくご使用いただくために、必ず組立説明書をお読みください。

また、この組立説明書は大切に保管してください。

なお、組立不良、取扱不備による事故、損傷については、当社は責任を負いませんのでご了承ください。

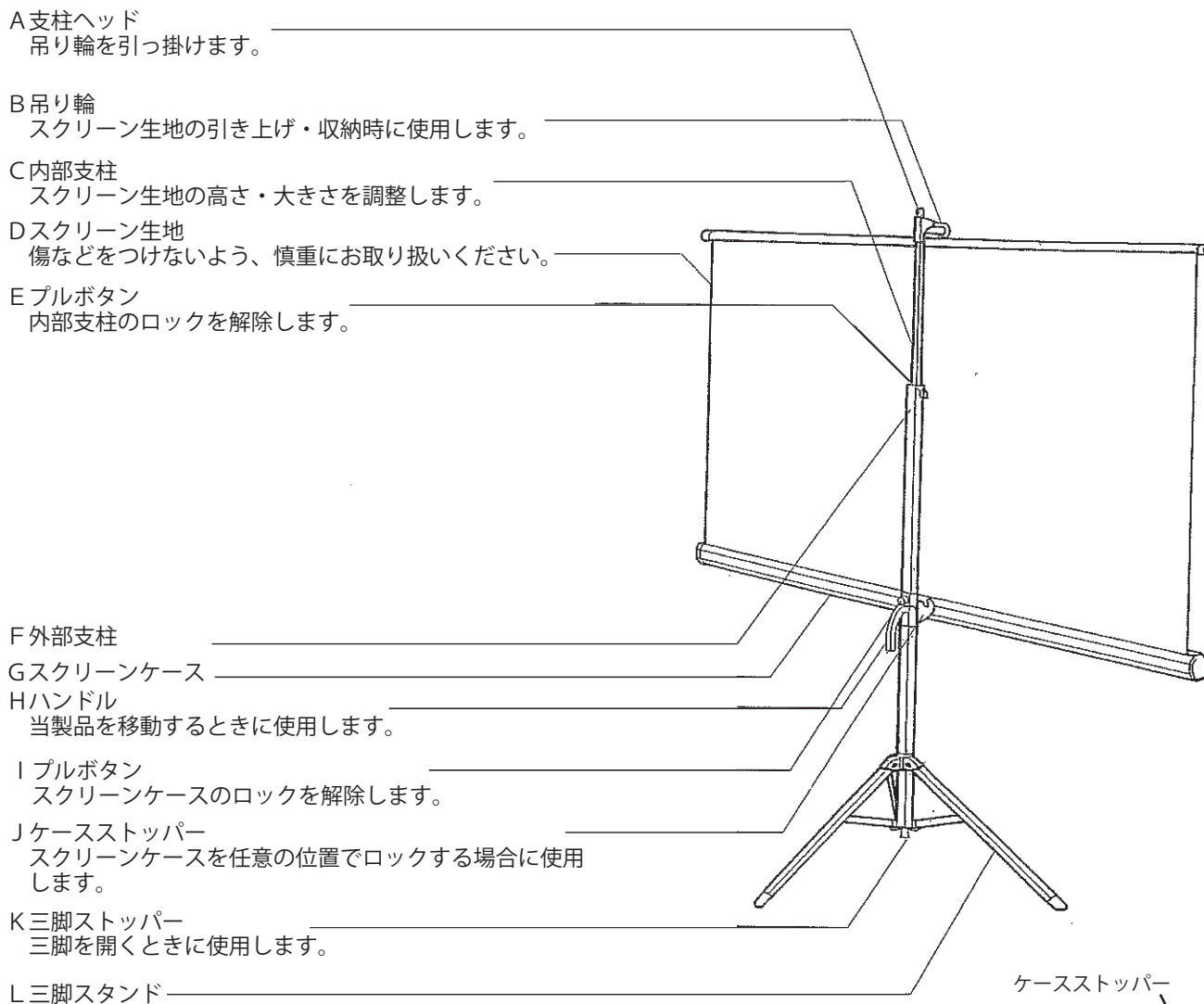
#### 安全上のご注意

この組立説明書では安全に正しくご使用いただき、あなたや他の人々への危害や財産の損害を未然に防止するため、右記のような表示をおこなっておりますので内容をよく理解したうえで、本組立説明書をお読みください。



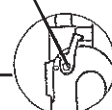
この表示を無視して、誤った取り扱いをすると、人が傷害を負う可能性が想定される内容および物的損害の発生が想定される内容を示します。

# 各部の名称



## ⚠注意

作業をおこなう際は、必ずケースストッパーをかけた状態でおこなってください。

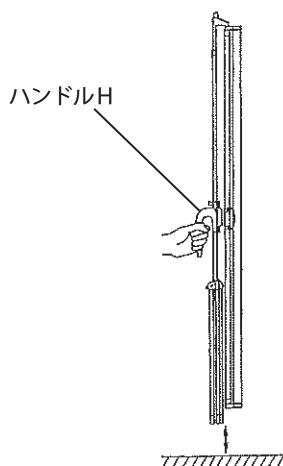


## セットのしかた

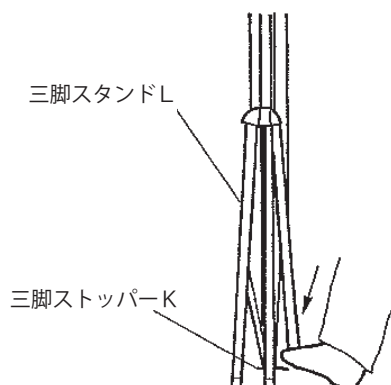
各部の名称を見ながら、各部品の使用法をよく理解してお使いください。

### 1 三脚部の開きかた

①片手でハンドルHを握り、当製品を床面より少し持ち上げます。



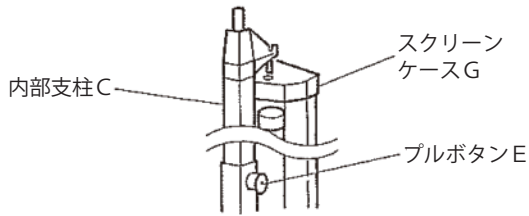
②三脚ストッパーKを強く足で踏むとロックが解除され、三脚スタンドが開きます。



# セットのしかた

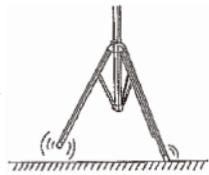
各部の名称を見ながら、各部品品の使用方法をよく理解してお使いください。

- ③三脚スタンドLを完全に開き、安定させてから、プルボタンEを引き、内部支柱Cを少し上げ、スクリーンケースGからはずしてください。



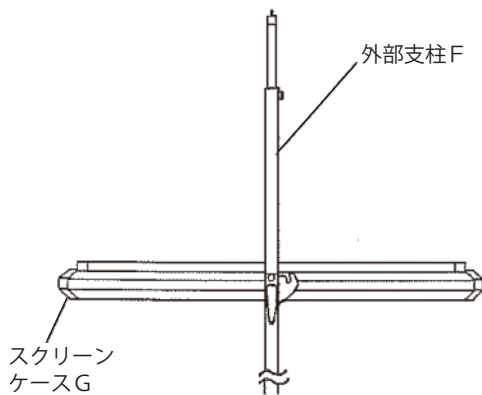
## ⚠注意

三脚スタンドは、完全に開いた状態で使用にならないと、転倒するおそれがありますのでご注意ください。

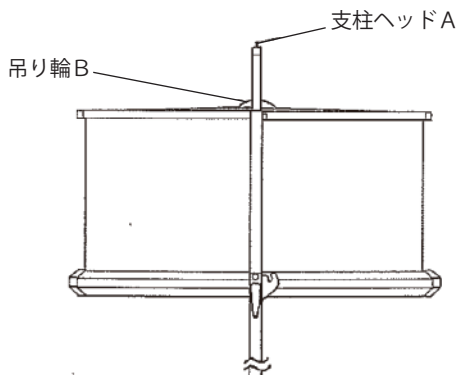


## 2スクリーン生地の掛けかた

- ①スクリーンケースGを外部支柱Fと直角になるまで、左側に倒します。

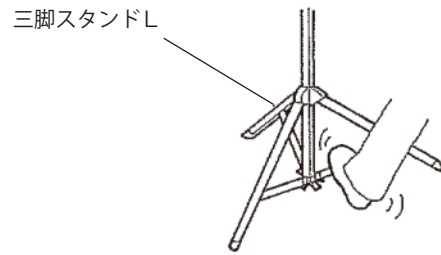


- ②吊り輪Bを持ち、スクリーン生地Dを引き上げ、支柱ヘッドAに引っ掛けてください。

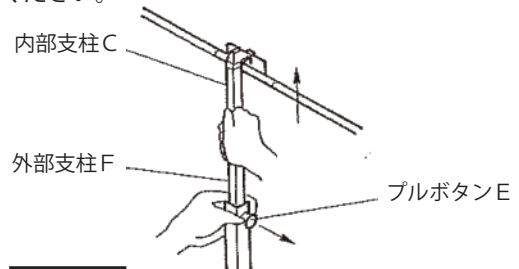


## 3スクリーン生地の引き出しかた(高さ調整)

- ①三脚スタンドLを安定させる為に、三脚スタンドLの根元に足を掛けてください。



- ②片手で内部支柱Cをしっかり握り、もう一方の手でも外部支柱Fを握り、親指と人差し指でプルボタンEを押し出し、ロックを解除します。  
③内部支柱Cを少し引き下げた状態でプルボタンEを離し、1段階ロックがかかるまで引き上げます。  
④②③の動作を繰り返すことで投写する高さまで引き上げ、ロックしてください。



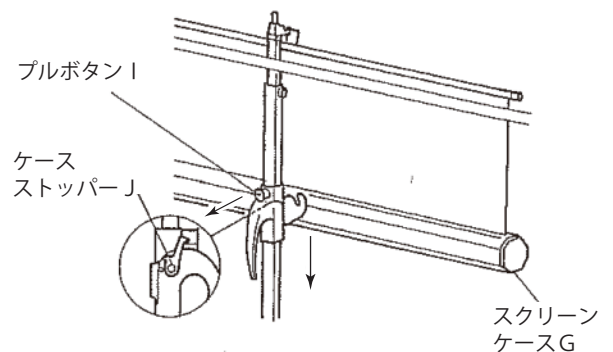
## ⚠注意

内部支柱をしっかり握らないと、スクリーン生地が落下し、けがや故障の原因となりますのでご注意ください。



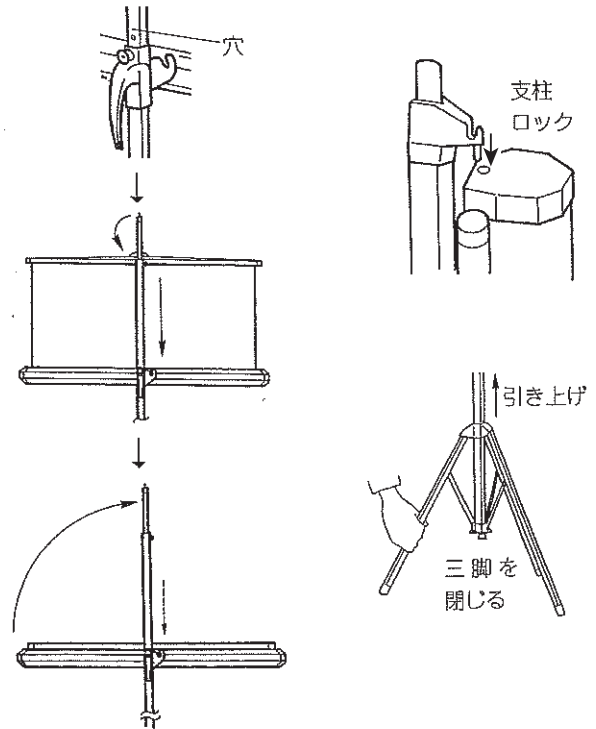
## 4スクリーンケースの高さ調整のしかた

- ①スクリーンケースGをしっかり保持しながらケースストッパーJを解除し、プルボタンIを引き、ロックを解除します。  
②スクリーンケースGを投写する高さまでスライドさせてください。  
③任意の位置で止めたい場合は、ケースストッパーJを利用し、固定してください。  
④必要であれば再度“3高さ調整”を繰り返しながら、高さ位置を調整してください。  
⑤高さ調整を決めた後、必ずケースストッパーを掛けてください。



## 収納のしかた

- ①スクリーンケースGをしっかり保持しながらケースストッパーJを解除し、プルボタンIを引き、ロックを解除します。
- ②スクリーンケースGを元の穴位置までスライドさせてもどし、ケースストッパーJをかけて固定してください。
- ③“3高さ調整”とは、逆に片手で内部支柱Cを握り、もう片方の手でプルボタンEを引き、スクリーン生地Dを1段階ごとにゆっくり引き下げてください。
- ④スクリーンケースGを外部支柱Fと平行になるように傾けます。
- ⑤スクリーンケースG上部の穴に支柱ヘッドAを差し込みロックしてください。
- ⑥片手でハンドルHを持ち上げ、三脚スタンドLがロックするまで閉じてください。



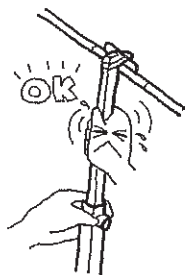
### ⚠注意

支柱ヘッドと三脚は、必ず動かないか確認してください。化粧箱へ収納するときや移動のときに内部支柱が飛び出したり、三脚スタンドが開いたりして危険です。

## 正しくご使用いただくために

### ⚠注意

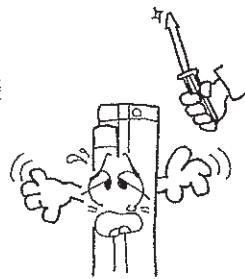
- スクリーン生地の引き出しや収納をするときは、スクリーンの巻き込む力に負けないよう内部支柱をしっかり握ってください。



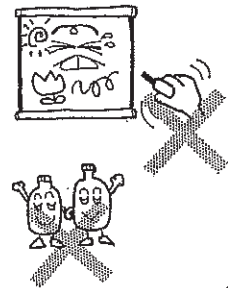
- 使用後は、収納の仕方にしたがい、正しく収納してください。あやまってぶつかったり、引っ掛けたりしますと、けがや故障の原因になります。



- 本製品を絶対に分解しないでください。故障のときは、販売店にご相談ください。



- スクリーン生地に文字を書くなど、傷をつけることはしないでください。
- 清掃するときは、乾いた布などで軽く拭き払ってください。絶対にベンジン、シンナーなどで拭かないでください。



\*仕様・外観は予告なく変更することがございますのでご了承ください。

### 販売店名

## 株式会社 共栄商事

- お問い合わせは各営業所まで
- 〒150-0022 東京都渋谷区恵比寿南1-17-7 ☎03-3719-2411 FAX 03-3719-2882
- 〒003-0806 札幌市白石区菊水6条2-6-30 2F ☎011-824-2811 FAX 011-824-2812
- 〒980-0801 仙台市青葉区木町通1-2-12 フレンドビル ☎022-263-0963 FAX 022-263-0910
- 〒464-0858 名古屋市中区千種3-30-20柴田ビル ☎052-732-7441 FAX 052-732-7477
- 〒540-0038 大阪府中央区内淡路町1-1-2鳥羽ビル ☎06-6946-1421 FAX 06-6946-1435
- 〒730-0051 広島市中区大手町3-9-13松永ビル ☎082-541-5321 FAX 082-541-5325
- 〒812-0015 福岡市博多区山王1-8-35岩瀬ビル ☎092-472-3865 FAX 092-472-3866

●本社  
〒150-0022 東京都渋谷区恵比寿南1-17-7