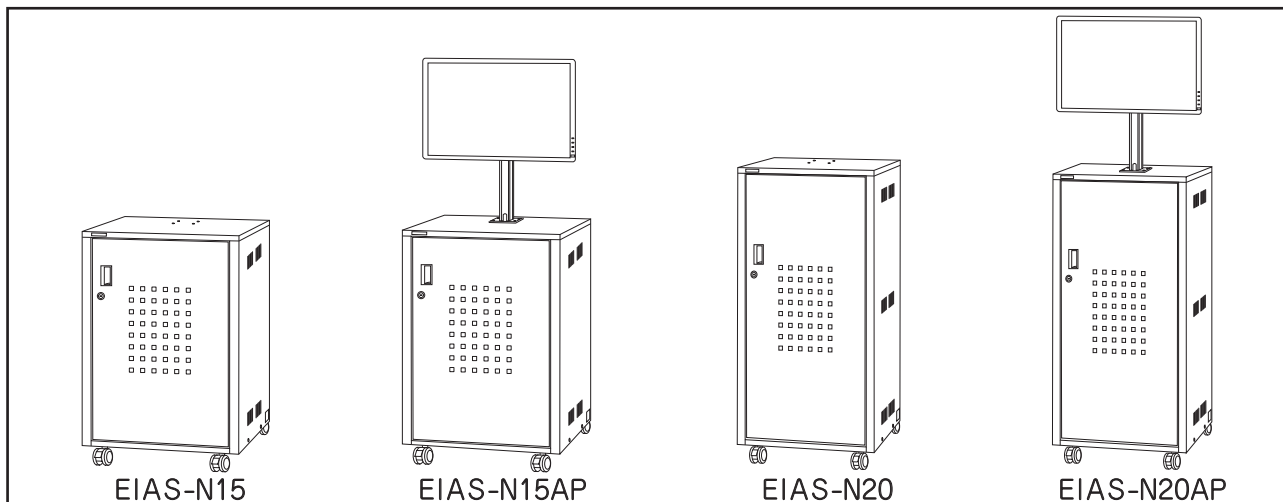


取扱説明書

保管用

スチール E I A ラック E I A S - N 1 5 ・ N 1 5 A P / E I A S - N 2 0 ・ N 2 0 A P



〈仕様〉

型 名	中間棚 積載質量	ディスプレイ 積載質量	総積載質量	最大外形寸法	本体質量
EIAS-N15	25 kg	—	90 kg	W550× D550× H810 mm	30.0 kg
EIAS-N15AP	25 kg	12 kg	90 kg	W550× D550× H1346mm	32.5 kg
EIAS-N20	25 kg	—	90 kg	W550× D550× H1035mm	36.5 kg
EIAS-N20AP	25 kg	12 kg	90 kg	W550× D550× H1566mm	39.0 kg
付 属 品	中間棚：1 枚 / 中間棚取付金具：4 個 / 鍵：2 個 / 当て板取付トラスボルト(M5×12)：4本				
組立済パーツ	ユーティリティ金具：2個 / 当て板：1個				

当製品を正しくご使用いただくために、必ず取扱説明書をお読みください。また、取扱説明書は大切に保管してください。なお、組立不良、取扱不備による事故、損傷については、当社は責任を負いませんのでご了承ください。

安全上のご注意

この取扱説明書では安全に正しくご使用いただき、あなたや他の人々への危害や財産の損害を未然に防止するため、右記のような表示をおこなっておりますので内容をよく理解したうえで、本取扱説明書をお読みください。



警告

この表示を無視して、誤った取り扱いをすると、人が死亡または重傷を負う可能性が想定される内容を示します。



注意

この表示を無視して、誤った取り扱いをすると、人が傷害を負う可能性が想定される内容および物的損害の発生が想定される内容を示します。

ご使用の前に

- 当製品は中間棚以外は全て組立済みで梱包されていますが、一部パーツにおいては、取外し・取付作業が必要です。
- 付属品（上記仕様欄を参照）がすべて同梱されているか確認してください。

⚠ 注意

- 凹凸のある所や傾斜のある所等、不安定な場所にラックを置かないでください。ラックの転倒などにより設置機器の破損やけがの原因となります。
- 移動の際は機器等を保持しながら、必ず2人以上でおこなってください。また、段差のある床での移動はキャスターの破損やラック転倒の原因となりますので、おこなわないでください。
- 子供によるラックの移動は絶対におこなわないでください。
- 機器を設置する際は、上記仕様欄の積載質量を超えないように十分ご注意ください。

取扱方法 【全機種共通】 必ずお読みください。

※オプションのディスプレイアームMA-2をご使用の場合は、EIA機器を取付ける前に取付けてください。

1 扉の取外し・取付

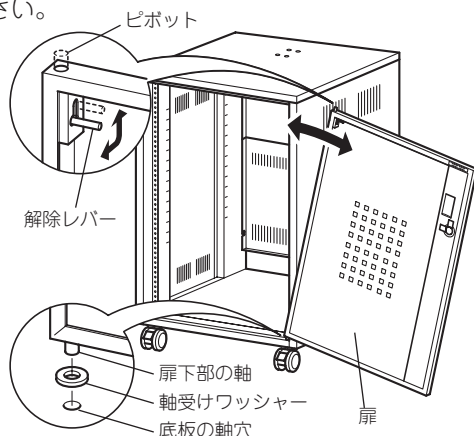
取外し方法

- ① 扉上部ピボットヒンジの解除レバーを指で押し下げながら扉上部を前方にスライドさせて取外します。

※ 取外した際、扉下部の軸受けワッシャーを紛失しないように注意してください。

取付方法

- ① 底板の軸穴に扉下部の軸を差し込みます。
必ず扉下部軸に軸受けワッシャーをセットしてください。
- ② 扉上部ピボットヒンジの解除レバーを押し下げながら天板の軸穴に合わせて扉上部を差し込み、ヒンジのピンが軸穴に合わさり「カチッ」と音がして入るのを確認してください。

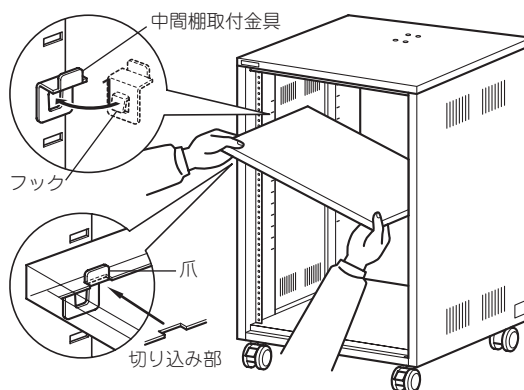


3 中間棚の取付

- ① ラック内の左右お好みの取付スリット穴に中間棚取付金具（左右各2個）をセットしてください。

※この時、金具の向きに注意してください。

- ② 中間棚を斜めにしてラック内に入れ、取付金具上部の爪に中間棚裏側の切り込み部を合わせて棚を乗せてください。



2 背面板の取外し・取付

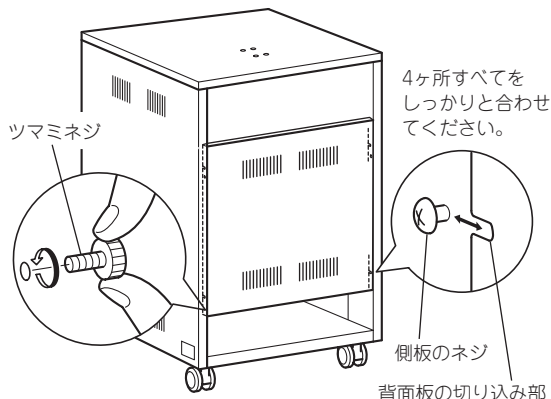
取外し方法

- ① 左右ツマミネジ2個を取外します。次に背面板を止めているボルト4か所をプラスドライバーで緩めて背面板を後方に水平にスライドさせ取外してください。

取付方法

- ① 仮止めしているボルト4か所に背面板の切り欠きを合わせ水平に差し込みツマミネジ2本を取付てから、プラスドライバーで取付ボルト4か所を完全に締め込んでください。

※その際、背面板が外側にはみ出さないように、完全に差し込まれた状態で取付けてください。



※ オプションEIA-F3をご使用の場合は、「7 EIA-F3の取付」も併せてお読みください。

4 ユーティリティ金具の取外し・取付

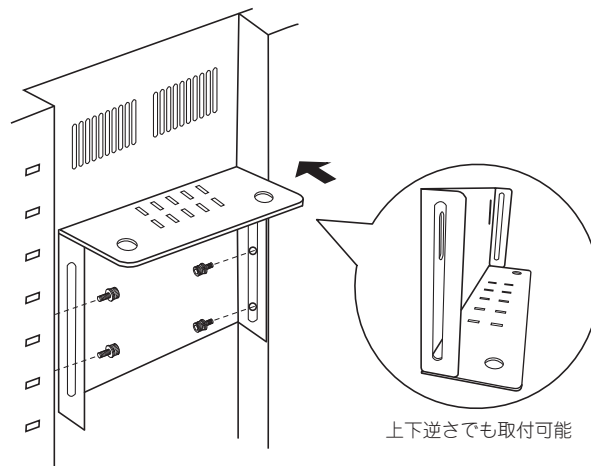
※金具は上下逆さにしても取付が可能です。
中間棚と干渉しない位置でご使用いただけます。

取外し方法

- ① ユーティリティ金具を手で保持しながら、プラスドライバーで取付ボルトを外し、取外してください。

取付方法

- ① ラック内の左右お好みの取付位置にユーティリティ金具（左右各1個）をセットして取付ボルト4本をプラスドライバーで取付けてください。

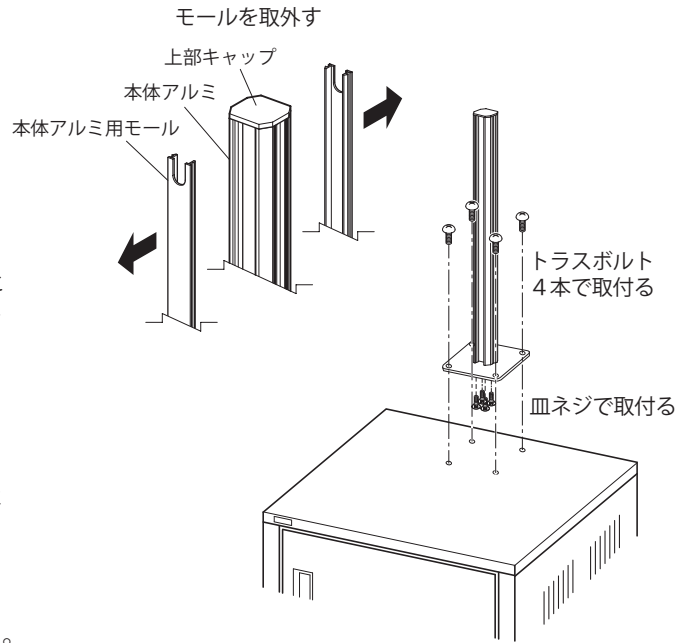


取扱方法

AP-S500の取付【EIAS-N15AP/EIAS-N20APタイプのみ】 お読みください。

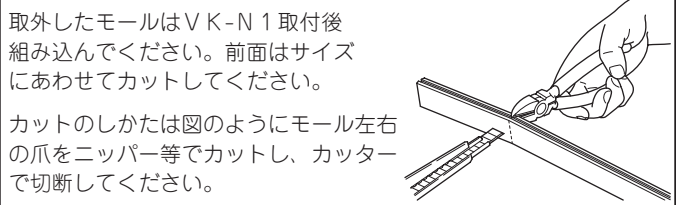
5 AP-S500の取付

- ① アルミに組み込まれているモールを取外してください。
 - ② EIAS天板内側の補強ハット（ラック内部）に皿ネジ4本で取付ている当て板をプラスドライバーで取外してください。
 - ③ オプションAP-S500アルミ支柱の下端（タップ穴）と取外した当て板の内側4か所の穴を合わせ、②で取外した皿ネジ4本で取付てください。
- ※ この時、当て板の向きに注意してください。



- ④ ③で取付た当て板外側4か所の取付穴とEIASラック本体の天板取付穴を合わせて、付属のトラスボルト4本で確実に締め付け固定してください。
- ⑤ オプションVK-N1の組立説明書に従って、VK-N1をディスプレイおよびアルミポール支柱に取付てください。

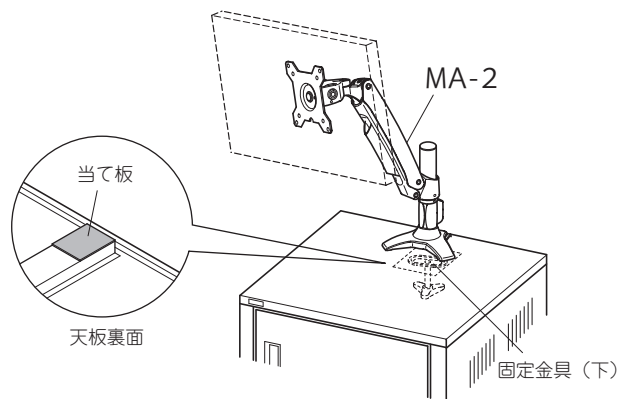
- ⑥ VK-N1取付け後モールを組み込んでください。前面はサイズに合わせてカットしてください。カットの仕方は図のようにモール左右の爪をニッパー等でカットし、カッターで切断してください。
- ※ 刃物の扱いには十分注意してください。



MA-2の取付【オプションMA-2使用時のみ】 お読みください。

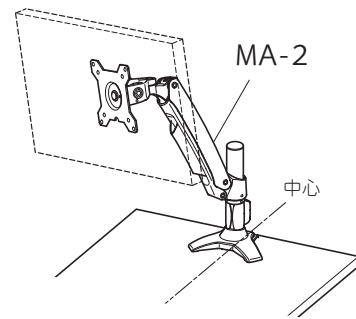
6 オプションMA-2の取付

- ① EIAS天板内側の補強ハット（ラック内部）に当て板が皿ネジで取付られているのを確認してください。
- ② MA-2の組立説明書に従って当製品の天板内側の当て板に合わせてMA-2を取付てください。



警告

当製品にMA-2を取付る場合、ジョイントアームは使用せず必ず1関節でご使用ください。
また、アームの首振りをおこなう際、ディスプレイをラックの背面より後ろに回さないでください。ラック転倒事故の原因となります。
当て板に合わせてMA-2の固定金具（下）が当たるように、必ずラック天板の中心に取付てください。
中心からずれて当て板に固定金具（下）が当たっていないと破損や転倒事故の原因となります。



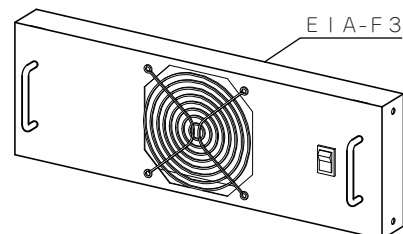
取扱方法

EIA-F3の取付【オプションEIA-F3使用時のみ】 お読みください。

7 オプションEIA-F3の取付

【前面EIAラックマウントへの取付】

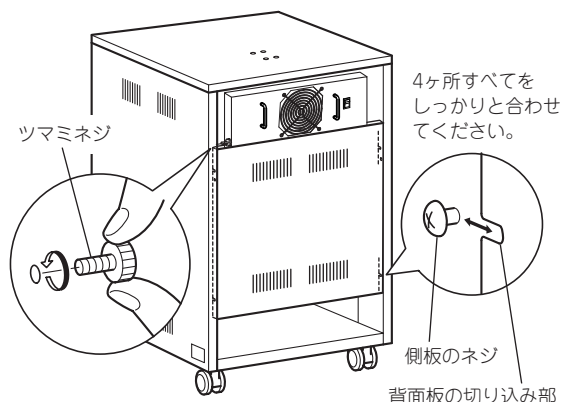
- ① ファンユニットEIA-F3組立説明書に従ってEIA-F3を組立し、ラックに取付てください。



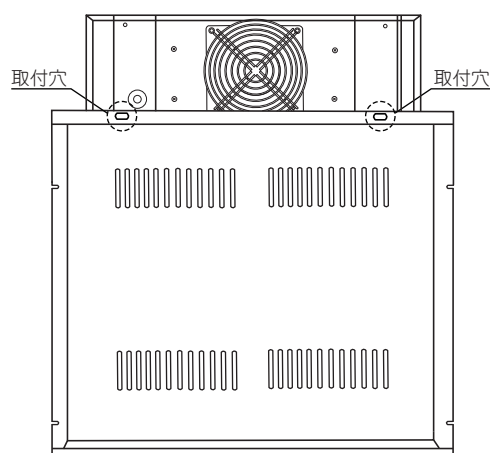
【背面板への取付】

※ オプションMA-2をご使用の場合は背面側上部には取付不可。

- ① EIAS天板内側の補強ハット（ラック内部）に皿ネジ4本で取付ている当て板をプラスドライバーで取外してください。
- ② 取外した背面板（本取扱説明書2参照）を反転させ、背面板の立ち上げ部2か所の取付穴とEIA-F3裏側の取付穴を合わせ、EIA-F3付属の取付ボルト（M6）2本で確実に締め付け固定してください。
- ③ 本取扱説明書2の取付方法をお読みにになり、②でEIA-F3を取付た背面板をラック背面に取付てください。



【背面取付図】



*仕様・外観は予告なく変更することがございますのでご了承ください。

販売店名

株式会社 共栄商事

●お問い合わせは各営業所まで.....
〒150-0022 東京都渋谷区恵比寿南1-17-7 ☎ 03-3719-2411 FAX 03-3719-2882
〒003-0806 札幌市白石区菊水6条2-6-30 2F ☎ 011-824-2811 FAX 011-824-2812
〒980-0011 仙台市青葉区上杉4-5-22 ☎ 022-263-0963 FAX 022-263-0910
〒464-0858 名古屋市千種区千種3-30-20 柴田ビル ☎ 052-732-7441 FAX 052-732-7477
〒540-0021 大阪府中央区大手通2-2-13 2F ☎ 06-6946-1421 FAX 06-6946-1435
〒730-0051 広島市中区大手町3-9-13 松永ビル ☎ 082-541-5321 FAX 082-541-5325
〒812-0015 福岡市博多区山王1-8-35 岩瀬ビル ☎ 092-472-3865 FAX 092-472-3866

●本社
〒150-0022 東京都渋谷区恵比寿南1-17-7