

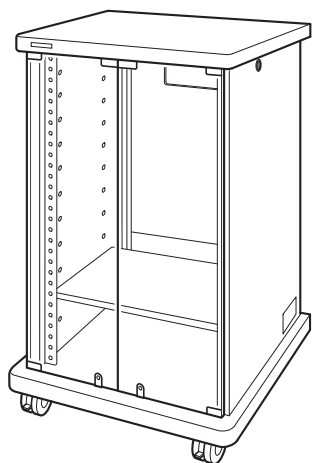
組立説明書

実用新案取得品

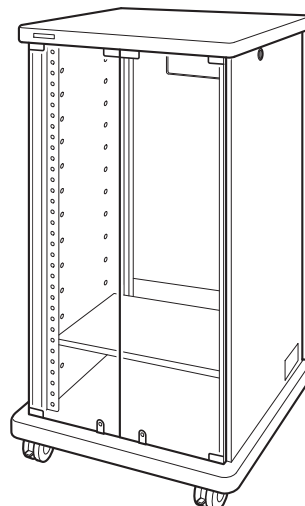
保管用

木製EIAラック

EIA-KF20W/KF24W



EIA-KF20W



EIA-KF24W

〈仕様〉

| 型名 | 棚板積載質量 | 総積載質量 | 最大外形寸法 | 本体質量 |
|-----------|--------|-------|-----------------------|--------|
| EIA-KF20W | 25kg | 80kg | W564 × D631 × H1020mm | 30.0kg |
| EIA-KF24W | 25kg | 100kg | W564 × D631 × H1197mm | 36.5kg |

当製品を正しくご使用いただくために、必ず組立説明書をお読みください。

また、この組立説明書は大切に保管してください。

なお、組立不良、取扱不備による事故、損傷については、当社は責任を負いませんのでご了承ください。

安全上のご注意

この組立説明書では安全に正しくご使用いただき、あなたや他の人々への危害や財産の損害を未然に防止するため、右記のような表示をおこなっておりますので内容をよく理解したうえで、本組立説明書をお読みください。



警告

この表示を無視して、誤った取り扱いをすると、人が死亡または重傷を負う可能性が想定される内容を示します。



注意

この表示を無視して、誤った取り扱いをすると、人が傷害を負う可能性が想定される内容および物的損害の発生が想定される内容を示します。

組立前に

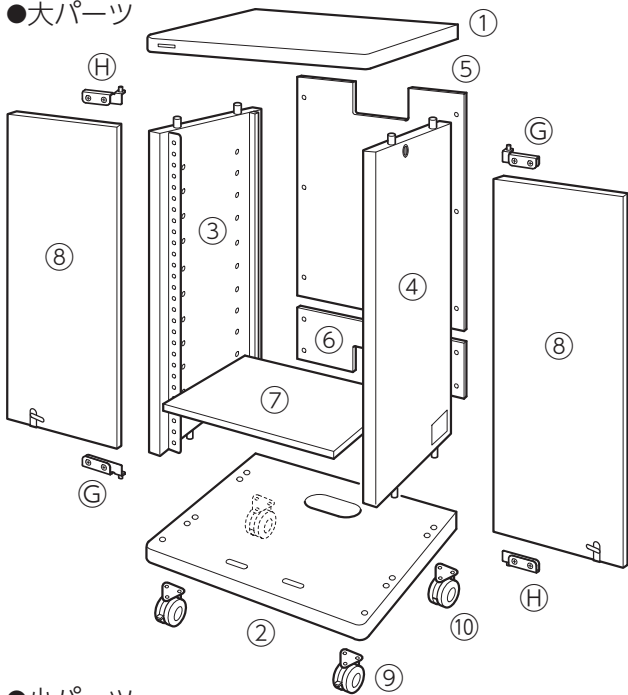
- パーツリストとパーツを照合し、不足のパーツがないか確認してください。
- 組み立て作業には、プラスドライバーをご用意ください。また、組み立て作業の間はダンボール箱を平らに広げ、床に敷いてご使用ください。
- それぞれのパーツは、正しい取付箇所、取付方向があります。「組立・取付のしかた」をよく読んで適切な箇所に適切な方法で、組み込んでください。



不完全な組み立ては、テーブルの転倒事故等の原因となります。それぞれのパーツのビス類は完全に締め付けてください。

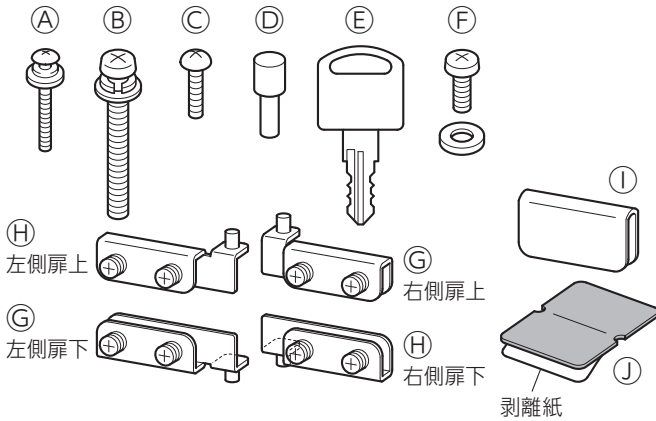
パーツリスト

●大パーツ



| No. | 大パーツ名 | 数 | |
|-----|-------------|-----------|-----------|
| | | EIA-KF20W | EIA-KF24W |
| 1 | 天板 | 1 | 1 |
| 2 | 底板 | 1 | 1 |
| 3 | 左側板 | 1 | 1 |
| 4 | 右側板 | 1 | 1 |
| 5 | 背面板 (大) | 1 | 1 |
| 6 | 背面板 (小) | 1 | 1 |
| 7 | 棚板 | 1 | 1 |
| 8 | ガラス扉 | 2 | 2 |
| 9 | ストッパー付キャスター | 2 | 2 |
| 10 | キャスター | 2 | 2 |

●小パーツ

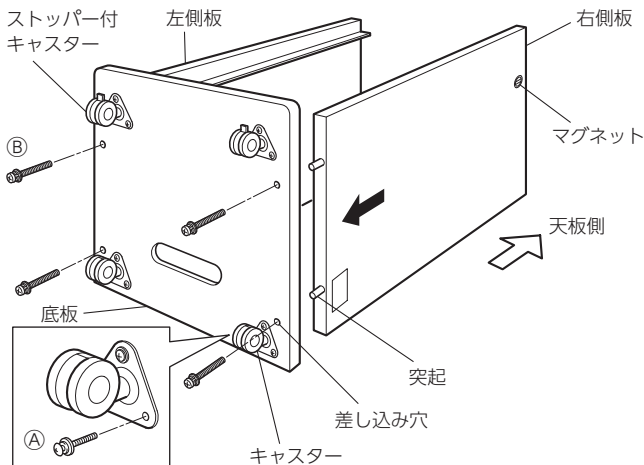


| No. | 小パーツ名 | 数 | |
|-----|-------------------|-----------|-----------|
| | | EIA-KF20W | EIA-KF24W |
| A | キャスター取付用ボルト | 12 | 12 |
| B | 底板・側板接合ボルト(M6×50) | 4 | 4 |
| C | 背面板留めビス | 10 | 12 |
| D | 棚板取付用ダボ | 4 | 4 |
| E | 鍵 | 4 | 4 |
| F | EIA機器取付ビス・ワッシャー | 20 | 28 |
| G | 右側扉上・左側扉下用ヒンジ | 2 | 2 |
| H | 右側扉下・左側扉上用ヒンジ | 2 | 2 |
| I | 扉用キャッチ受け | 2 | 2 |
| J | 扉用キャッチ受けスペーサー | 2 | 2 |

組立・取付のしかた

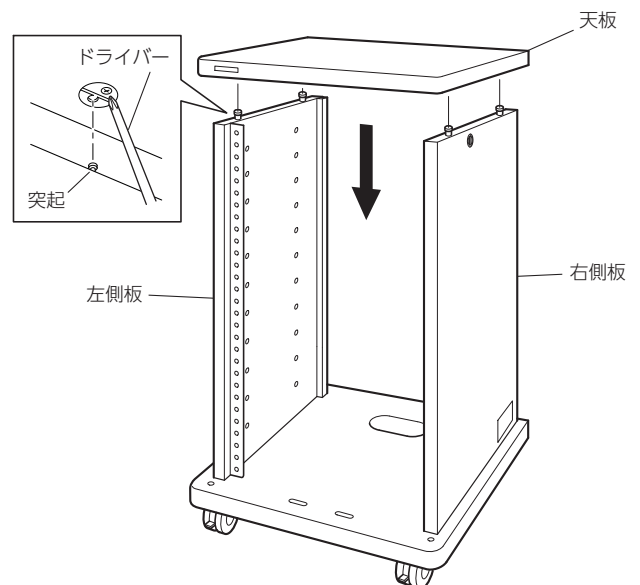
1 底板・側板・キャスターの取付

- ① 図のように左右の側板の突起を底板の差し込み穴に合わせて組み込み、底板・側板接合ボルト⑧で締め付けセットしてください。その際、側板のマグネットが上(天板側)になるように組み込んでください。
- ② 底板にキャスターをキャスター取付用ボルト④で取り付けてください。なお、ストッパー付キャスターは前面に取り付けてください。



2 天板の取付

- ① 図のように、天板の組立穴を左右側板の突起に差し込み、ドライバーで締め付けセットしてください。

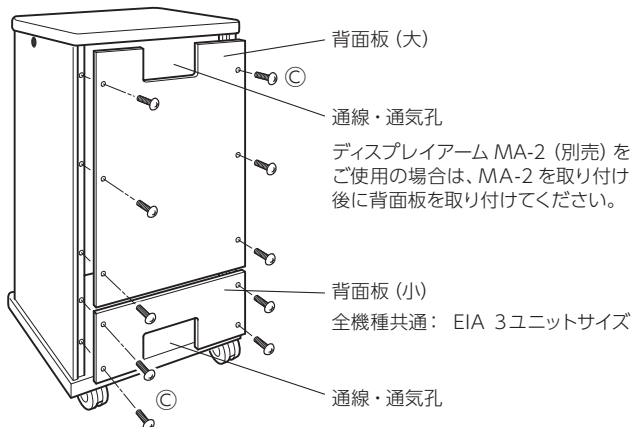


組立・取付のしかた

3 背面板の取付

本体背面に背面板 (大) (小) を背面板留めビス③で取り付けてください。上下の切欠きは通線・通気用としてご使用ください。

用途に応じて背面板の上下向きや、背面板 (大) (小) の取付位置を逆に取り付けることができます。

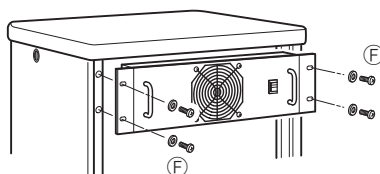


● 背面へのEIA機器の取付

背面にEIA機器 (3ユニットサイズ) を取り付ける場合は、背面板 (小) を取り外して組み付けてください。

⚠注意

- 3ユニットサイズのEIA機器のみ取付可能です。取り付けるEIA機器の質量は5.0kgを超えないでください。
- 当製品は、背面板 (大) を組み込むことにより、本体強度が保たれます。背面板を取り付ける前に機器の設置・接続をおこなう場合は、必ずテーブル本体を支えておこなってください。
- 本体背面の上部または下部の3ユニットサイズの取付位置にEIA機器をEIA機器取付ビス・ワッシャー⑥で取り付けてください。
- EIA機器を上部に取り付ける場合、ディスプレイアーム MA-2 (別売) を設置することはできません。



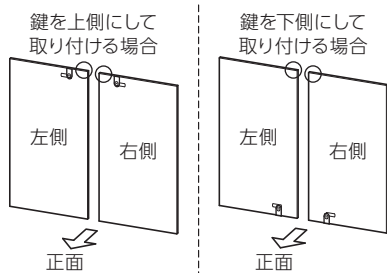
※EIA機器の寸法が本体背面の間口寸法内に納まり、干渉しないことを確認してください。

※すでに本体内にEIA機器を設置している場合は、背面に取り付けるEIA機器が他の機器に干渉しないように注意してください。

4 扉の取付

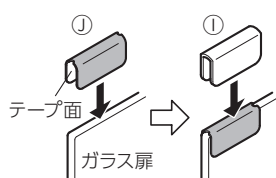
① 右図を参考に扉の上下向きを決めてください。鍵穴が見える面が正面になります。

● ガラス扉の場合、右図の○位置にパーツ①①を取り付けます。(下記参照)



※ ガラス扉に扉用キャッチ受けを取り付けてください。

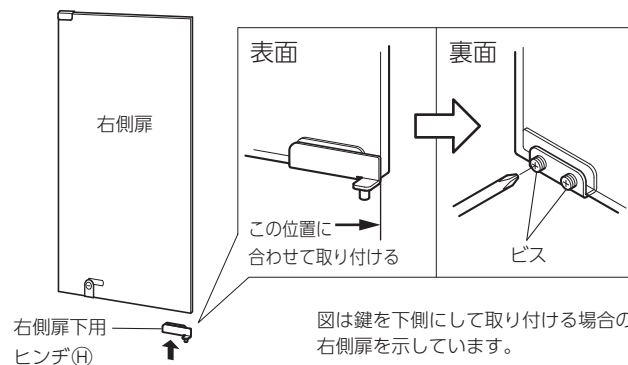
扉用キャッチ受けスペーサー①の剥離紙を剥がして左右ガラス扉上部角のマグネットが当たる部分に貼り付け、その上から扉用キャッチ受け①を挟み込むように取り付けてください。



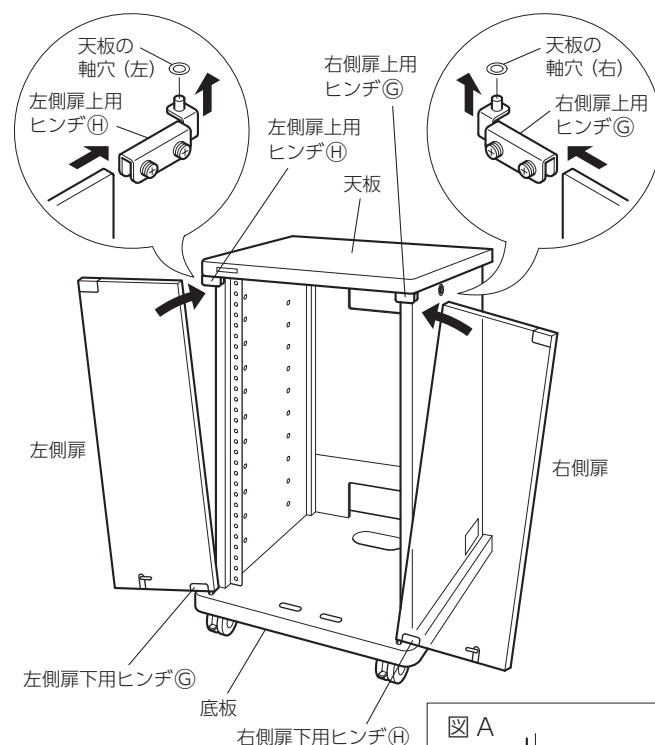
⚠注意

ヒンジを取り付ける際は、パーツリストを参照し、取付方向を確認してから組み込んでください。

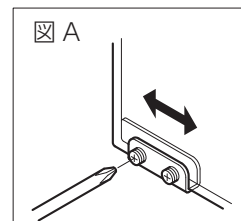
- ② 扉を取り付ける際は、一旦すべてのヒンジのビスを緩めてください。
- ③ 図のように右側扉下の角と右側扉下用ヒンジ④の角を合わせ、ビスを締めて固定してください。その際、ヒンジが斜めにならないように指で押さえながら取り付けてください。
- ④ 同様に左側扉下の角に左側扉下用ヒンジ⑤を取り付けてください。



- ⑤ 図のように天板の軸穴に右側扉上用ヒンジ⑥をセットします。右側扉の右側扉下用ヒンジ④の突起部を底板の軸穴に差し込み、右側扉上用ヒンジ⑥に扉をスライドさせ、③と同様にビスを締めて固定してください。その際、ヒンジ上面を指で押さえ、ヒンジが斜めにならないように取り付けてください。
- ⑥ 左側扉も同様に組み込んでください。



※ 扉と天板・底板を平行にする場合は、図Aのようにドライバーで調整してください。(図Aは右側扉を示しています。左側扉も同様に調整してください。)



⚠注意

ガラス扉の取り付けおよび調整は必ずガラスを保持しながら慎重におこなってください。

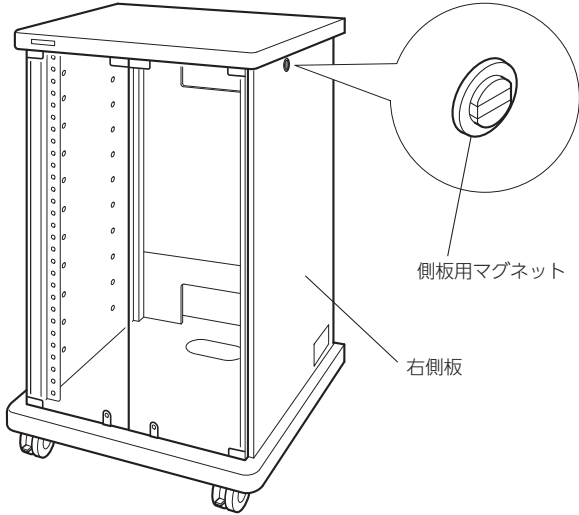
組立・取付のしかた

5 側板用マグネットの調節

① 右側板、左側板に付いているマグネットの凹凸は、ネジにより手で回して調節できます。

扉を側板側に回転させてマグネットに無理なく止まるかを確認し、必要に応じて調節してください。

(図は右側板のマグネットを示しています。左側板のマグネットも同様におこなってください。)



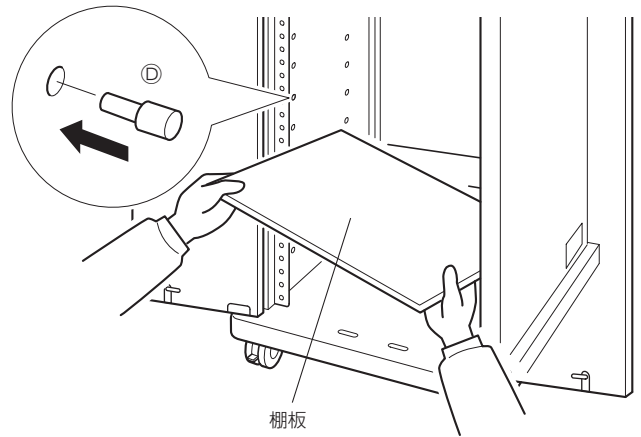
⚠️ 注意

扉を回転させる際は、必ず鍵⑥を抜いてからおこなってください。鍵を差し込んだまま回転させると側板に鍵が当たり、傷が付きます。

6 棚板の取付

① 棚板取付用ダボ⑩を側板の最適な位置に差し込んでセットしてください。

② 棚板を斜めにして本体内部に入れ、セットした棚板取付用ダボ⑩に乗せて棚板の溝に落とし込んでください。

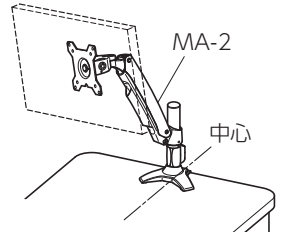


MA-2の取付・取り扱いについて

取り付けの詳細は MA-2 の組立説明書をお読みください。

⚠️ 注意

必ず、天板の中心に取り付けてください。



⚠️ 警告

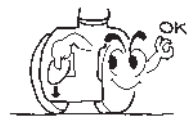
ジョイントアームは使用せず1関節で取り付けてください。首振りをおこなう際、ディスプレイをテーブルの背面より後に回さないでください。テーブルの転倒事故等の原因となります。

正しくご使用いただくために

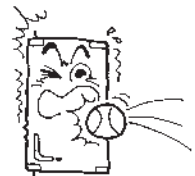
⚠️ 注意

- 当製品は、運搬用ではありません。
- 移動の際は収納する機器等を保持しながら、慎重におこなってください。また、本テーブルの移動は部屋内のみでおこなってください。
- 段差のある床での移動は、本体・キャスター破損、機器の落下事故の原因となります。決しておこなわないでください。
- 子供によるテーブルの移動は絶対におこなわないでください。
- 当製品は、EIA 規格 (19 インチ・RS-310-C 規格準拠) の AV 機器専用テーブルです。収納する AV 機器は、仕様欄の総積載質量を超えないようにお願いします。

- 当製品は、必ず水平な床に設置し、キャスターのストッパーをロックしてください。



- ガラス扉には物をぶつける等、強いショックを与えてはいけません。



* 仕様・外観は予告なく変更することがございますのでご了承ください。

販売店名

株式会社 共栄商事

- お問い合わせは各営業所まで.....
- 〒150-0022 東京都渋谷区恵比寿南 1-17-7 ☎ 03-3719-2411 FAX 03-3719-2882
- 〒003-0806 札幌市白石区菊水 6 条 2-6-30 2F ☎ 011-824-2811 FAX 011-824-2812
- 〒980-0011 仙台市青葉区上杉 4-5-22 ☎ 022-263-0963 FAX 022-263-0910
- 〒464-0858 名古屋市千種区千種 3-30-20 柴田ビル ☎ 052-732-7441 FAX 052-732-7477
- 〒540-0021 大阪府中央区大手通 2-2-13 2F ☎ 06-6946-1421 FAX 06-6946-1435
- 〒730-0051 広島市中区大手町 3-9-13 松永ビル ☎ 082-541-5321 FAX 082-541-5325
- 〒812-0015 福岡市博多区山王 1-8-35 岩瀬ビル ☎ 092-472-3865 FAX 092-472-3866

● 本社

〒150-0022 東京都渋谷区恵比寿南 1-17-7