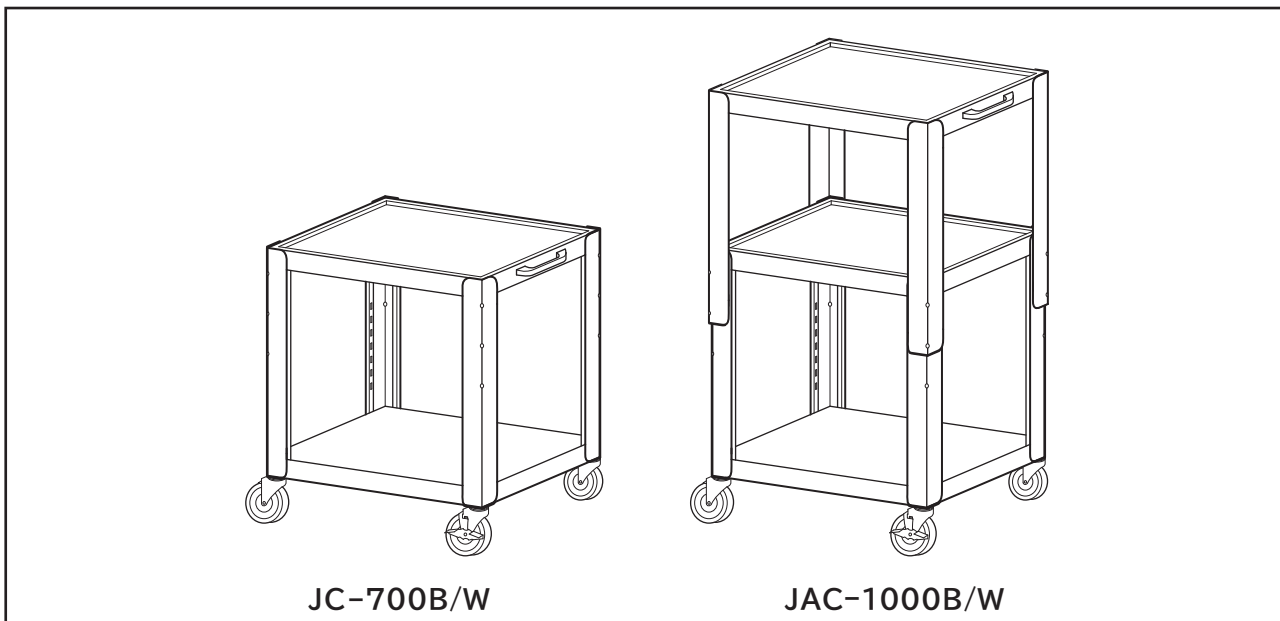


## 組立説明書

マルチカート

保管用

### JC-700B/W・JAC-1000B/W JC-700BD/WD2・JAC-1000BD/WD2



※JC-700B/W・JAC-1000B/Wは1梱包。  
JC-700BD/WD2・JAC-1000BD/WD2は2梱包1セットとなります。

#### 〈仕様〉

型名	積載質量			ディスプレイ 最大積載質量	総積載質量	最大外形寸法	本体質量
	天板	中板	底板				
JC-700B/W	20kg	—	20kg	—	70kg	W597 × D487 × H700mm	16.1kg
JAC-1000B/W	20kg	20kg	20kg	—	90kg	W605 × D495 × H870~1070 mm	23.3kg
JC-700BD/WD2	20kg	—	20kg	10kg	70kg	W597 × D515 × H1110mm	19.3kg
JAC-1000BD/WD2	20kg	20kg	20kg	10kg	90kg	W605 × D523 × H 1280~1480 mm	26.5kg

#### 〈オプション仕様〉

型名	積載質量	棚板有効サイズ	最大外形寸法	本体質量
JC-BS/WS	15kg	W538 × D430 mm	W584 × D430 × H70 mm	2.8kg

当製品を正しくご使用いただくために、必ず組立説明書をお読みください。

また、この組立説明書は大切に保管してください。

なお、組立不良、取扱不備による事故、損傷については当社は責任を負いませんのでご了承ください。

#### 安全上のご注意

この組立説明書では安全に正しくご使用いただき、あなたや他の人々への危害や財産の損害を未然に防止するため、右記のような表示をおこなっておりますので内容をよく理解したうえで、本組立説明書をお読みください。



**警告** この表示を無視して、誤った取り扱いをすると、人が死亡または重傷を負う可能性が想定される内容を示します。



**注意** この表示を無視して、誤った取り扱いをすると、人が傷害を負う可能性が想定される内容および物的損害の発生が想定される内容を示します。

## 組立前に

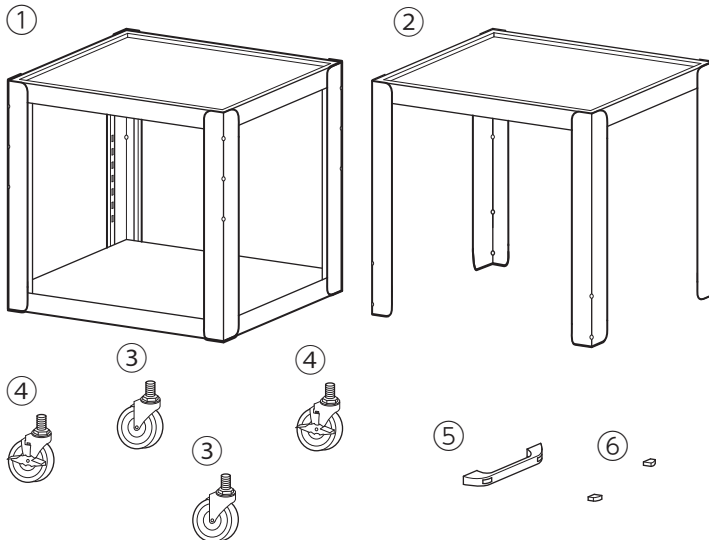
- パーツリストとパーツを照合し、不足のパーツがないか確認してください。
- 組み立て作業には、プラスドライバーをご用意ください。また、組み立て作業の間はダンボール箱を平らに広げ、床に敷いてご使用ください。
- それぞれのパーツは、正しい取付箇所、取付方向があります。「組立・取付のしかた」をよく読んで適切な箇所に適切な方法で、組み込んでください。

### ⚠ 警告

- 不完全な組み立ては、カートの転倒事故等の原因となります。それぞれのパーツのボルト類は完全に締め付けてください。なお、キャスターは脚部の根元まで完全にねじ込んでください。
- 段差のある床での設置や移動は、本体の破損や転倒の原因となりますのでおこなわないでください。また、子どもによる移動は絶対におこなわないでください。
- 当製品を改造したり、分解したりしないでください。
- 警告ラベルを製品本体に貼付しておりますので、よくご覧いただきからご使用ください。
- 載せる機器等は仕様欄の総積載質量を超えないようにしてください。
- テーブルを組み立てる際は必ず付属のボルト類を使用してください。
- 当製品は必ず水平な床に設置し、キャスターのストッパーをロックしてください。
- 機器等の設置条件については、必ず製品に付属の取扱説明書に従ってください。

## パーツリスト

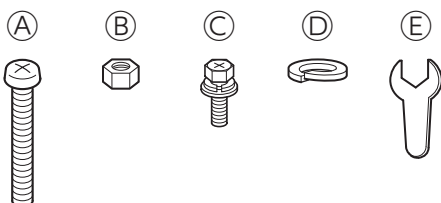
### ● 大パーツ



No.	大パーツ名	数	
		JCタイプ	JACタイプ
1	カート本体	1	1
2	上部テーブル	—	1
3	キャスター	2	2
4	キャスター(ストッパー付)	2	2
5	ハンドル	1	1
6	ハンドル用キャップ	2	2

※JACタイプは出荷時に①と②が組み込まれた状態になっております。

### ● 小パーツ



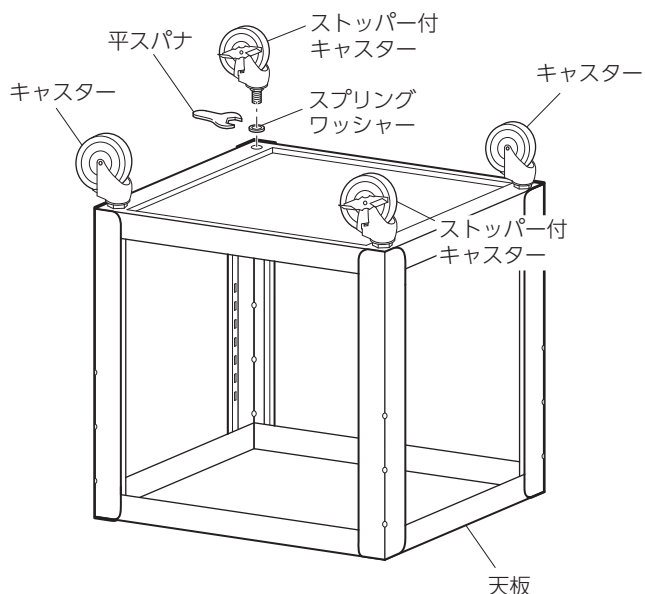
No.	小パーツ名	数	
		JCタイプ	JACタイプ
A	接合ボルト(M5×25)	—	4
B	ナット(M5用)	—	4
C	ハンドル取付ボルト(M6×16)	2	2
D	スプリングワッシャー	4	4
E	平スパナ	1	1

※JACタイプは出荷時に④・⑤が組み込まれた状態になっております。

# 組立・取付のしかた

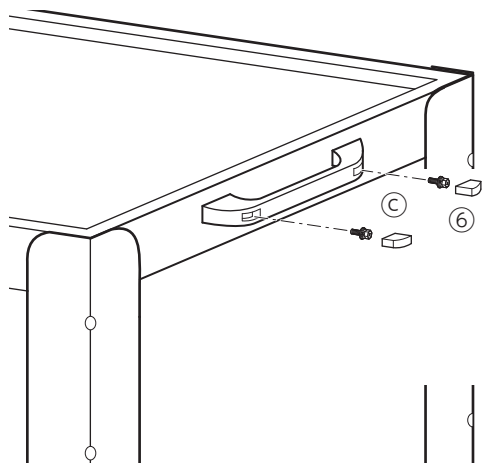
## 1 キャスターの取付

- ① 図のようにカート本体を逆さにした状態でキャスターとストッパー付キャスターをそれぞれ対角になるよう取り付けてください。取り付けの際に必ずスプリングワッシャー⑤を組み込み、付属の平スパナで完全に締めこんでください。
- ② キャスターの取り付け後は、本体を転倒させないように十分に注意して慎重に起こしてください。



## 2 ハンドルの取付(任意)

天板側面の左右どちらかにハンドルの取り付けが可能です。側面にある取付穴に合わせ、ハンドル取付用ボルト③(2本)でハンドルを固定しハンドル用キャップを押し込み取り付けてください。

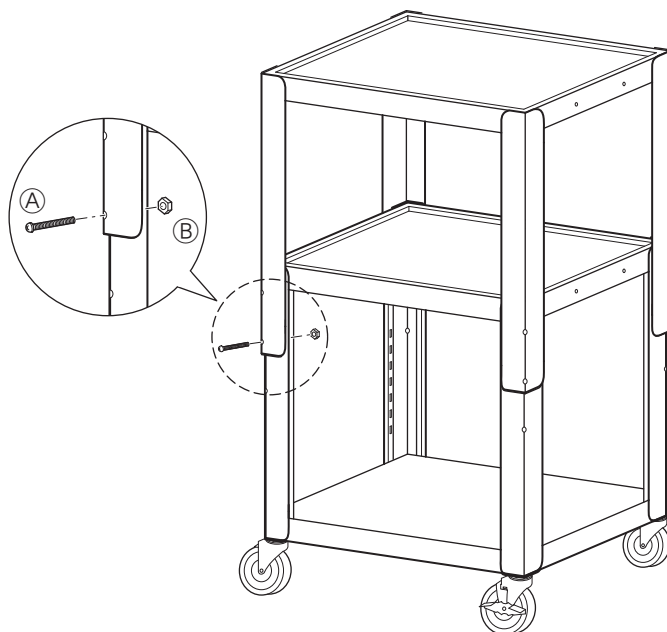


## 3 テーブルの高さ調整【JACシリーズのみ】

(必ず2人以上でおこなってください)

※ 梱包時は梱包用の高さで上部テーブルが組み込まれています。高さ調整は梱包時の高さより高い位置の3段階にておこなってください。

- ① 接合ボルト④(4本)とナット⑤(4個)を取り外してください。
- ② 上部テーブルを手で保持しながらカート本体の取付穴をお好みの高さに合わせて、接合ボルト④(4本)とナット⑤(4個)で完全に締め付けてください。取付穴が2カ所ある際はどちらを選択して固定してもかまいません。

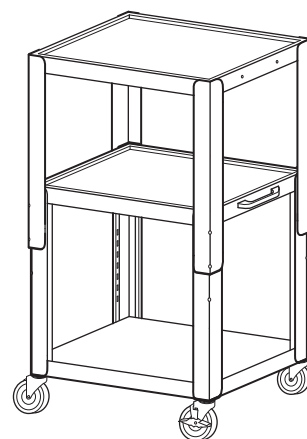
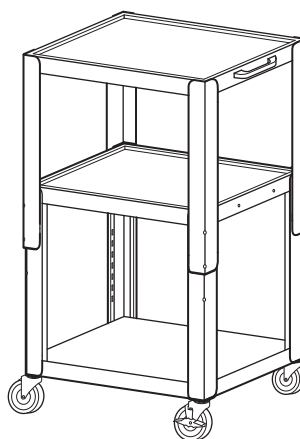


## 4 ハンドルの取付(任意)

製品側面にハンドルを取り付け可能です。手順2を参考に、上部テーブル・カート本体のお好きな方に取り付けをおこなってください。

上部テーブルに取付

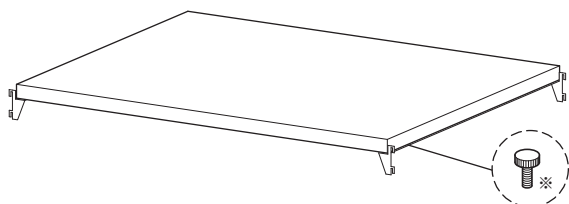
カート本体に取付



# 組立・取付のしかた

## 【棚板の取付】 ※別売オプション

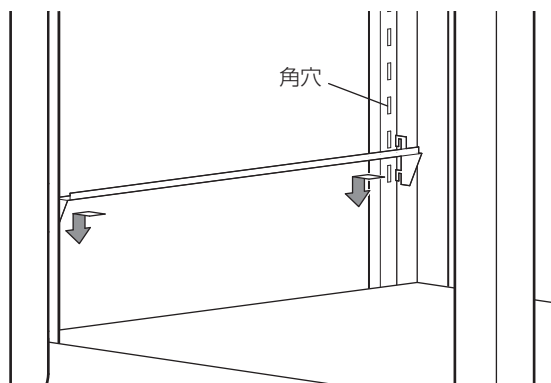
JC-BS/WS(棚板) ※別売オプション



No.	パーツ名	数
a	棚板	1
b	引っ掛け金具	2
c	つまみボルト	4

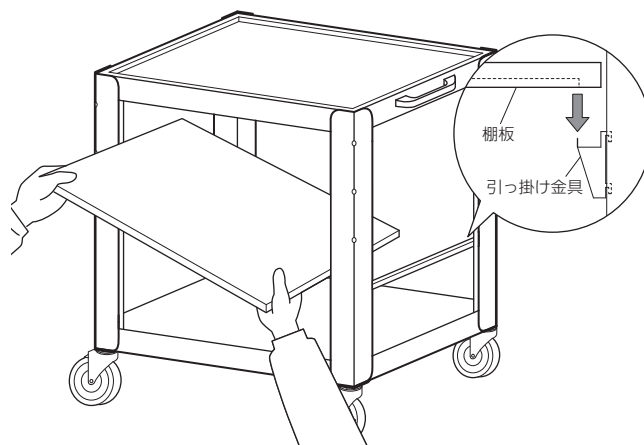
※出荷時は⑥・⑦が組み込まれた状態です。  
一旦取り外してから取り付けをおこなってください。

- ① 引っ掛け金具⑥(2個)をカート本体の脚部内側の最適な位置にある角穴に引っ掛けて固定してください。\*  
その際、引っ掛け金具の引っ掛け部を角穴の下まで完全に落とし込んでください。  
(取付位置は6段階からお選び頂けます。)

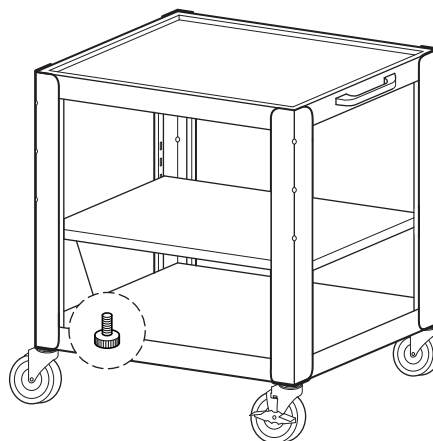


\* 引っ掛け金具2個は左右同じ高さの穴位置で取り付けてください。

- ② 棚板⑧を図のように斜めにし、カート本体内部に差し込みセットした引っ掛け金具⑥に乗せ、棚板の溝に落とし込んでください。



- ③ 棚板下側からつまみボルト⑦(4本)で棚板と引っ掛け金具を固定してください。



## JC-BD/WD2の取付・取り扱いについて

取り付けの詳細は、JC-BD/WD2の組立説明書をお読みください。

\*仕様・外観は予告なく変更することがございますのでご了承ください。

販売店名

## 株式会社 共栄商事

●お問い合わせは各営業所まで.....  
 〒150-0022 東京都渋谷区恵比寿南1-17-7 ☎ 03-3719-2411 FAX 03-3719-2882  
 〒003-0806 札幌市白石区菊水6条2-6-30 2F ☎ 011-824-2811 FAX 011-824-2812  
 〒980-0011 仙台市青葉区上杉4-5-22 ☎ 022-263-0963 FAX 022-263-0910  
 〒464-0858 名古屋市千種区千種3-30-20 柴田ビル ☎ 052-732-7441 FAX 052-732-7477  
 〒540-0021 大阪市中央区大手通2-2-13 2F ☎ 06-6946-1421 FAX 06-6946-1435  
 〒730-0051 広島市中区大手町3-9-13 松永ビル ☎ 082-541-5321 FAX 082-541-5325  
 〒812-0015 福岡市博多区山王1-8-35 岩瀬ビル ☎ 092-472-3865 FAX 092-472-3866

●本社  
 〒150-0022 東京都渋谷区恵比寿南1-17-7