

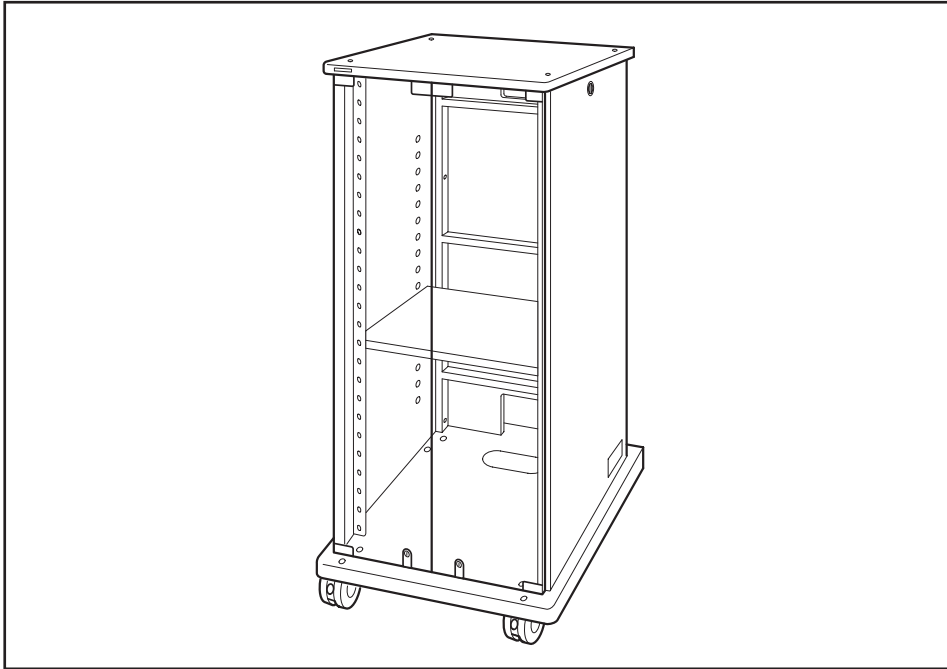
## 組立説明書

実用新案取得品

保管用

### 木製 EIA ラック EIA-K28B/K28G

(当製品は 2-1・2-2 の 2 梱包となります。)



#### 〈仕様〉

型 名	棚板積載質量	総積載質量	最大外形寸法	本体質量
EIA-K28B/K28G	25 kg	115 kg	W564 × D631 × H1380 mm	42.0 kg

当製品を正しくご使用いただくために、必ず組立説明書をお読みください。

また、この組立説明書は大切に保管してください。

なお、組立不良、取扱不備による事故、損傷については、当社は責任を負いませんのでご了承ください。

#### 安全上のご注意

この組立説明書では安全に正しくご使用いただき、あなたや他の人々への危害や財産の損害を未然に防止するため、右記のような表示をおこなっておりますので内容をよく理解したうえで、本組立説明書をお読みください。



この表示を無視して、誤った取り扱いをすると、人が死亡または重傷を負う可能性が想定される内容を示します。



この表示を無視して、誤った取り扱いをすると、人が傷害を負う可能性が想定される内容および物的損害の発生が想定される内容を示します。

#### 組立前に

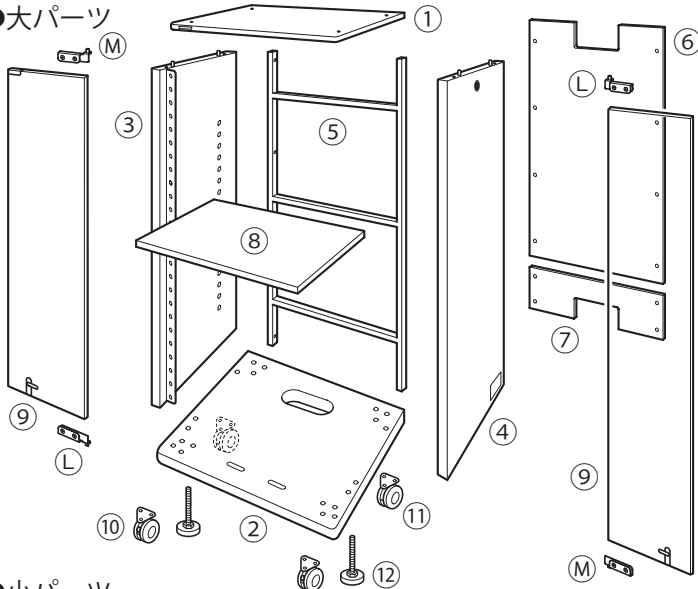
- パーツリストとパーツを照合し、不足パーツがないか確認してください。
- 組み立て作業には、プラスドライバーをご用意ください。また、組み立て作業の間はダンボール箱を平らに広げ、床に敷いてご使用ください。
- それぞれのパーツは、正しい取付箇所、取付方向があります。組み立てのしかたをよく読んで、適切な箇所に適切な方法で組み込んでください。



不完全な組み立ては、テーブルの転倒事故等の原因となります。それぞれのパーツのビス類は完全に締め付けてください。

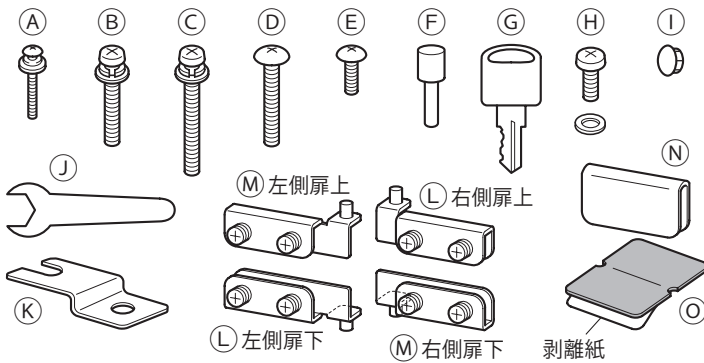
# パーツリスト

## ●大パーツ



No.	大パーツ名	数
1	天板	1
2	底板	1
3	左側板	1
4	右側板	1
5	補強フレーム	1
6	背面板 (大)	1
7	背面板 (小)	1
8	棚板	1
9	ガラス扉	2
10	ストッパー付キャスター	2
11	キャスター	2
12	アジャスター	4

## ●小パーツ

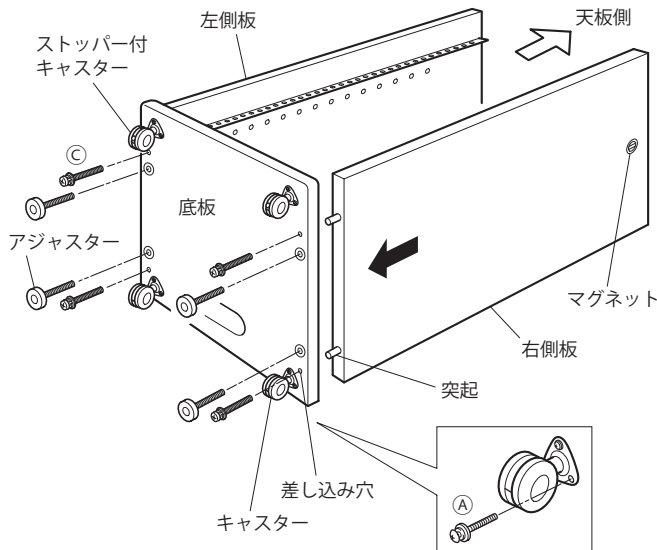


No.	小パーツ名	数
A	キャスター取付用ボルト	12
B	天板・側板接合ボルト (M6×35)	4
C	底板・側板接合ボルト (M6×50)	4
D	補強フレーム取付トラスネジ (M5×30)	8
E	背面板取付トラスネジ (M5×20)	12
F	棚板取付用ダボ	4
G	鍵	4
H	EIA 機器取付ビス・ワッシャー	36
I	天板用化粧キャップ	4
J	アジャスター調整用スパナ	1
K	アジャスター床固定金具	4
L	右側扉上・左側扉下用ヒンジ	2
M	右側扉下・左側扉上用ヒンジ	2
N	扉用キャッチ受け	2
O	扉用キャッチ受けスペーサー	2

## 組立のしかた

### 1 底板・側板・キャスター・アジャスターの取付

- ① 図のように左右側板の突起を底板の差し込み穴に合わせて組み込み、底板・側板接合ボルトCで締め付けセットしてください。その際、側板のマグネットが上(天板側)になるように組み込んでください。
- ② 底板にキャスターをキャスター取付用ボルトAで取り付けてください。なお、ストッパー付キャスターは前面に取り付けてください。
- ③ アジャスターのネジに固定ナットJを奥まで入れ込んでください。(図A参照)
- ④ 底板のアジャスター取付穴にアジャスターを取り付けてください。その際、キャスターの高さより短くなるまでねじ込んでください。

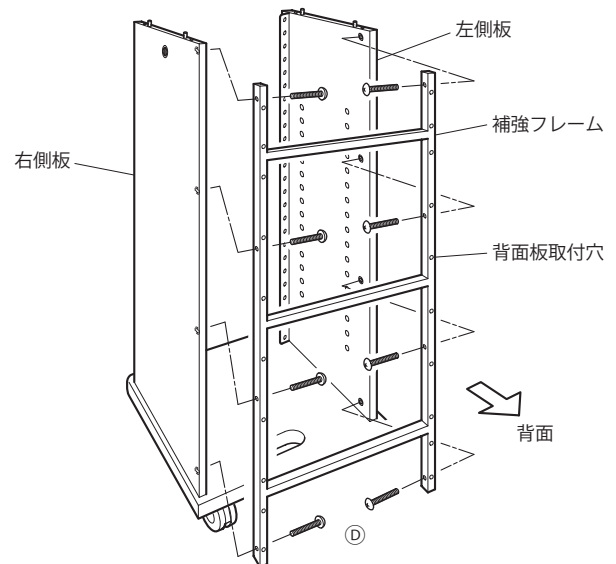


### 2 補強フレームの取付 (仮止め)

- ① 図のように本体を起こし、左右側板の背面側にある取付穴に補強フレームの穴を合わせてセットし、補強フレーム取付トラスネジD 8本で仮止めしてください。
- ※ 補強フレームは背面板取付穴がある面を外側に向けてセットしてください。

#### ⚠注意

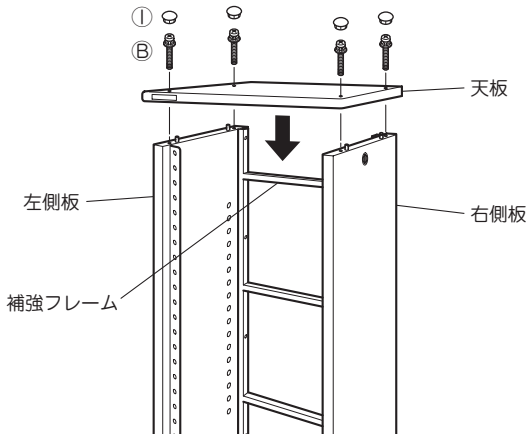
本体を起こすときは側板を持って慎重におこなってください。側板を外側に開いたり、揺らしながら立てると底板と側板の接合部に負荷がかかり、破損の原因となります。



# 組立のしかた

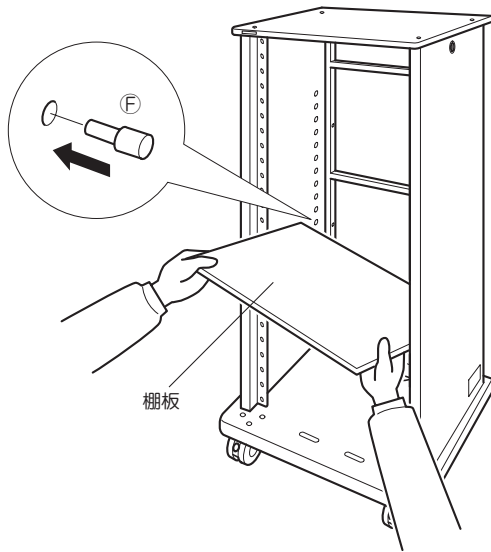
## 3 天板の取付と補強フレームの固定

- ① 天板を左右側板の突起に合わせてセットし、天板・側板接合ボルト⑧で締め付けてください。
- ② 天板に付属の天板用化粧キャップ①を取り付けてください。
- ③ ②で仮止めた補強フレームの補強フレーム取付トラスネジ⑨を左右各4点すべてを締め付けて固定ください。



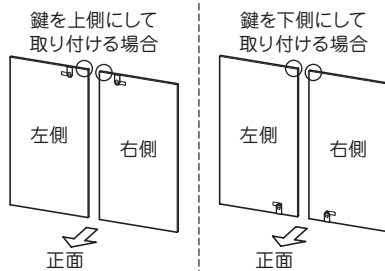
## 4 棚板の取付

- ① 棚板取付用ダボ⑥を側板の最適な位置に差し込んでセットしてください。
- ② 棚板を斜めにして本体内部に入れ、セットした棚板取付用ダボ⑥に乗せて棚板の溝に落とし込んでください。

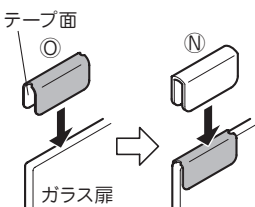


## 5 ガラス扉の取付

- ① 右図を参考にガラス扉の上下向きを決めてください。鍵穴が見える面が正面になります。



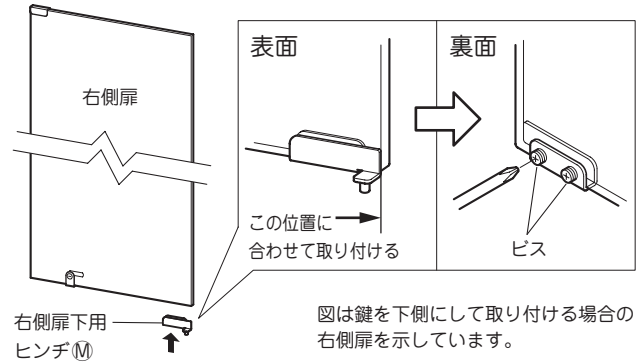
- ② 上図の○位置にパーツ⑮⑯を取り付けます。扉用キャッチ受けスペーサー⑯の剥離紙を剥がして左右ガラス扉上部角のマグネットが当たる部分に貼り付け、その上から扉用キャッチ受け⑮を挟み込むように取り付けてください。



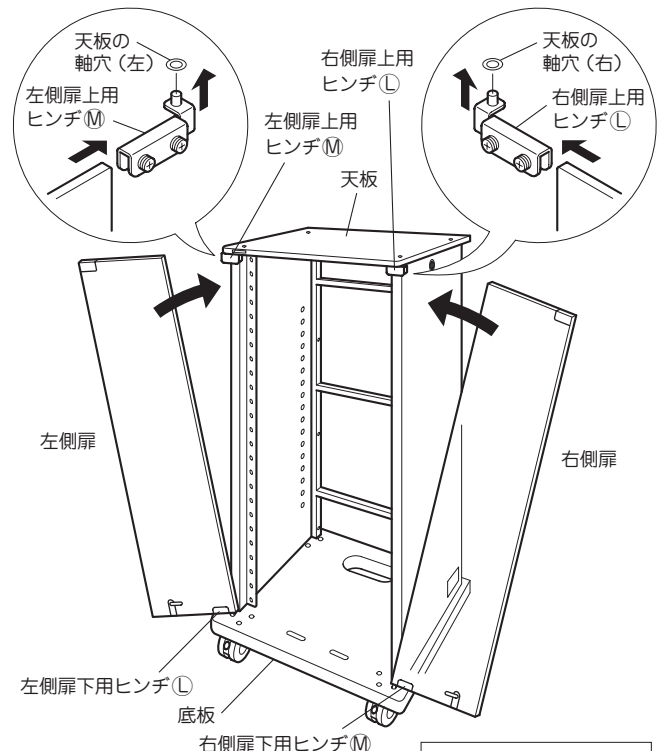
### 注意

ヒンジを取り付ける際は、パーツリストを参照し、取付方向を確認してから組み込んでください。

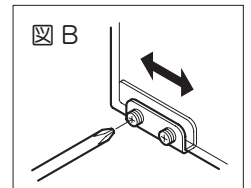
- ③ ガラス扉を取り付ける際は、一旦すべてのヒンジのビスを緩めてください。
- ④ 図のように右側扉下の角と右側扉下用ヒンジ⑭の角を合わせ、ビスを締めて固定してください。その際、ヒンジが斜めにならないように指で押さえながら取り付けてください。
- ⑤ 同様に左側扉下の角に左側扉下用ヒンジ⑬を取り付けてください。



- ⑥ 図のように天板の軸穴に右側扉上用ヒンジ⑬をセットします。右側扉の右側扉下用ヒンジ⑭の突起部を底板の軸穴に差し込み、右側扉上用ヒンジ⑬に扉をスライドさせ、④と同様にビスを締めて固定してください。その際、ヒンジ上面を指で押さえ、ヒンジが斜めにならないように取り付けてください。
- ⑦ 左側扉も同様に組み込んでください。



※扉と天板・底板を平行にする場合は、図Bのようにドライバーで調整してください。(図Bは右側扉を示しています。左側扉も同様に調整してください。)



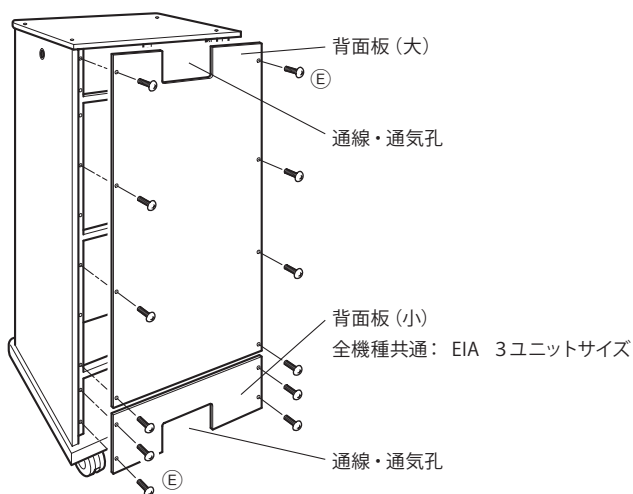
### 注意

ガラス扉の取り付けおよび調整は必ずガラスを保持しながら慎重におこなってください。

# 組立のしかた

## 6 背面板の取付

背面板(大)、(小)を本体背面の補強フレームに背面板取付トラスネジ⑤で取り付けてください。上下の切欠きは通線・通気用としてご使用ください。用途に応じて背面板の上下向きや、背面板(大)、(小)の取付位置を逆に取付けることができます。

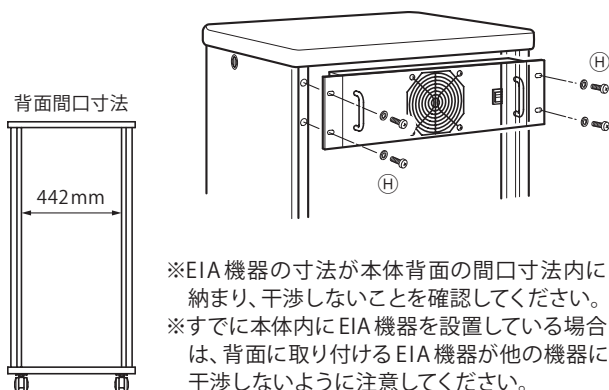


### ●背面へのEIA機器の取付

背面にEIA機器(3ユニットサイズ)を取り付ける場合は、背面板(小)を取り外して組み付けてください。

#### ⚠注意

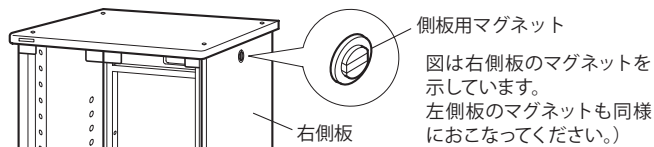
- 3ユニットサイズのEIA機器のみ取付可能です。取り付けるEIA機器の質量は5.0kgを超えないでください。
- 背面板を取り付ける前に機器の設置・接続をおこなう場合は、必ずテーブル本体を支えておこなってください。
- 本体背面の上部または下部の3ユニットサイズの取付位置にEIA機器をEIA機器取付ビス・ワッシャー④で取り付けてください。
- EIA機器を上部に取付ける場合、ディスプレイアーム MA-2 (別売)を設置することはできません。



※EIA機器の寸法が本体背面の間口寸法内に納まり、干渉しないことを確認してください。  
※すでに本体内にEIA機器を設置している場合は、背面に取り付けるEIA機器が他の機器に干渉しないように注意してください。

## 7 側板用マグネットの調節

右側板、左側板に付いているマグネットの凹凸は、ネジにより手で回して調節できます。ガラス扉を側板側に回転させてマグネットに無理なく止まるかを確認し、必要に応じて調節してください。

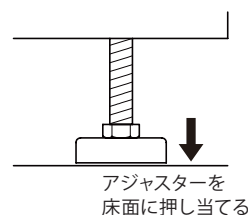


#### ⚠注意

ガラス扉を回転させる際、鍵③を差し込んだまま回転させると側板に鍵が当たり、傷が付きます。必ず鍵を抜いてからおこなってください。

## アジャスターの調整

アジャスター調整用スパナ①を使ってアジャスターを回して床面に当たるまで下げます。

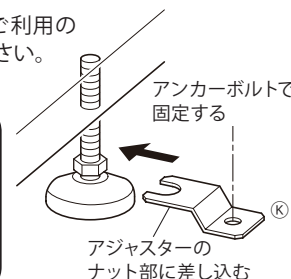


## アジャスター床固定金具の取付 (任意)

付属のアジャスター床固定金具⑧をご利用の場合は、右図のように取り付けてください。

#### ⚠注意

アジャスターはあくまでキャスターの移動を抑える補助です。キャスターが床から浮き上がり、アジャスターだけで支えるような設置はしないでください。



## 正しくご使用いただくために

- 当製品は、運搬用ではありません。
- 当製品は、必ず水平な床に設置し、キャスターのストッパーをロックしてください。
- 移動の際は収納する機器等を保持しながら慎重におこなってください。また、移動は部屋内のみでおこなってください。
- 段差のある床での移動は、本体・キャスター破損、機器の落下事故の原因となります。決しておこなわないでください。
- 子供によるテーブルの移動は絶対におこなわないでください。
- ガラス扉には物をぶつける等、強いショックを与えてはいけません。
- 当製品は、EIA規格(19インチ・RS-310-C規格準拠)のAV機器専用テーブルです。収納するAV機器は、仕様欄の総積載質量を超えないようにお願いします。

\*仕様・外観は予告なく変更することがございますのでご了承ください。

### 販売店名

## 株式会社 共栄商事

- お問い合わせは各営業所まで.....
- 〒150-0022 東京都渋谷区恵比寿南1-17-7 ☎ 03-3719-2411 FAX 03-3719-2882
  - 〒003-0806 札幌市白石区菊水6条2-6-30 2F ☎ 011-824-2811 FAX 011-824-2812
  - 〒980-0011 仙台市青葉区上杉4-5-22 ☎ 022-263-0963 FAX 022-263-0910
  - 〒464-0858 名古屋市千種区千種3-30-20 柴田ビル ☎ 052-732-7441 FAX 052-732-7477
  - 〒540-0021 大阪市中央区大手通2-2-13 2F ☎ 06-6946-1421 FAX 06-6946-1435
  - 〒730-0051 広島市中区大手町3-9-13 松永ビル ☎ 082-541-5321 FAX 082-541-5325
  - 〒812-0015 福岡市博多区山王1-8-35 岩瀬ビル ☎ 092-472-3865 FAX 092-472-3866

●本 社  
〒150-0022 東京都渋谷区恵比寿南1-17-7