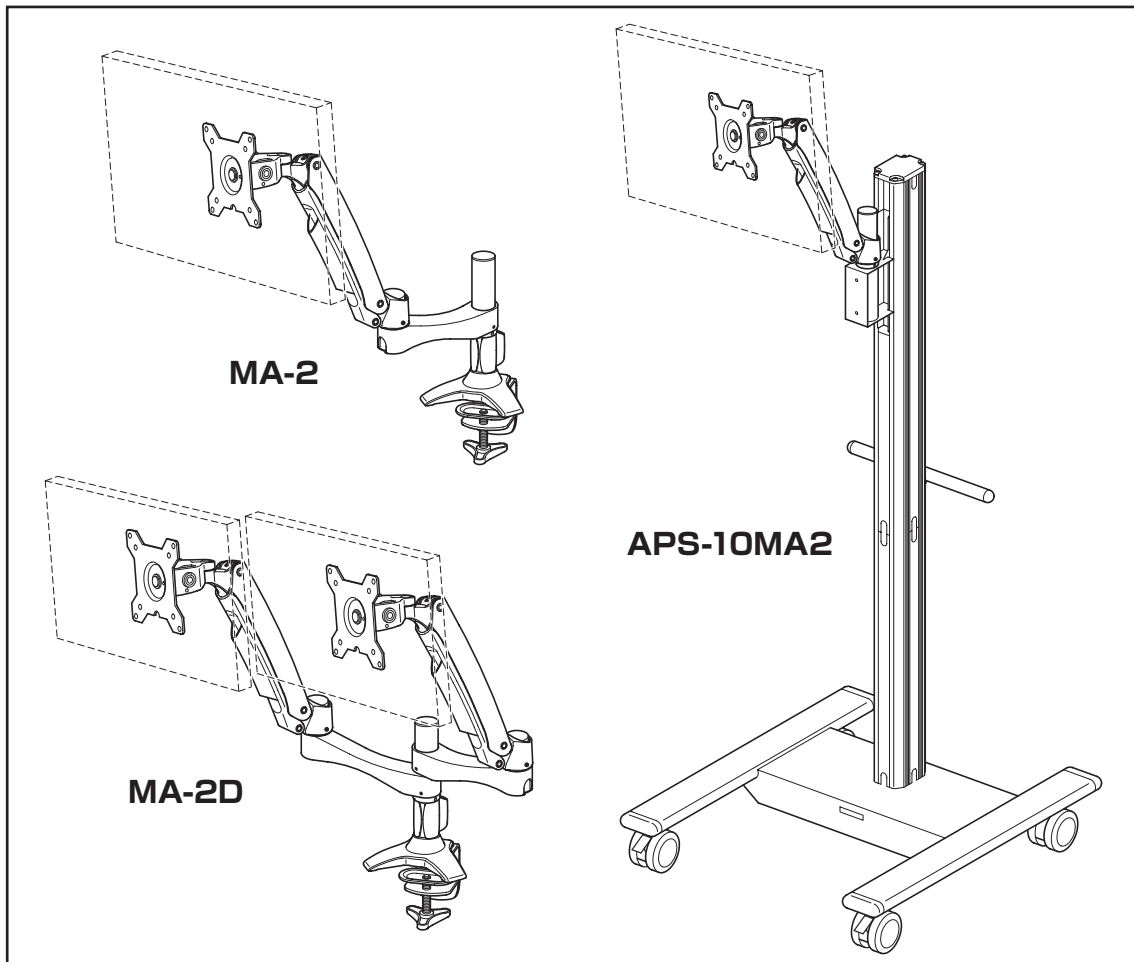


組立説明書

保管用

ディスプレイアーム **MA-2**
 ディ스플레이アーム (ツインタイプ) **MA-2D**
 アルミポールスタンド (アームタイプ) **APS-10MA2**



〈仕様〉

型名	ディスプレイ積載質量	本体質量
MA-2	～ 8 kg	3.2 kg
MA-2D	1台当たり～ 6 kg	5.1 kg
APS-10MA2	～ 8 kg	24.0 kg

当製品を正しくご使用いただくために、必ず組立説明書をお読みください。

また、この組立説明書は大切に保管してください。

なお、組立不良、取扱不備による事故、損傷については、当社は責任を負いませんのでご了承ください。

安全上のご注意

この組立説明書では安全に正しくご使用いただき、あなたや他の人々への危害や財産の損害を未然に防止するため、右記のような表示をおこなっておりますので内容をよく理解し、たうえで、本組立説明書をお読みください。



この表示を無視して、誤った取り扱いをすると、人が傷害を負う可能性が想定される内容および物的損害の発生が想定される内容を示します。

組立前に

- パーツリストとパーツを照合し、不足のパーツがないか確認してください。
- 組み立ての際は、プラスドライバーと付属の六角レンチをご用意ください。
- それぞれのパーツは、正しい取付箇所、取付方向があります。「組立・取付のしかた」をよくお読みになり、適切な箇所に適切な方法で組み込んでください。

⚠注意

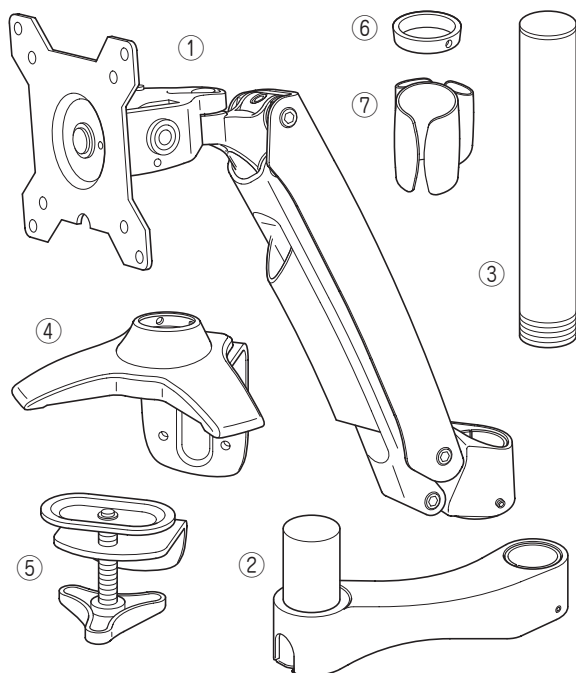
- 当製品を取り付ける場合は十分な強度がある事を確認し、組立説明書の条件を満たすように設置してください。
- アームを取り付ける事で転倒するような不安定な場所や振動がある場所には取り付けないでください。
- 不完全な組み立ては、アームおよびディスプレイの落下事故等の原因となります。
それぞれのパーツのボルトは完全に締め付けてください。
- アーム本体にディスプレイを取り付ける際は、必ず2人以上でおこない、ディスプレイを保持しながら慎重におこなってください。
- ディスプレイの方向調整・傾斜調整・アーム可動の際は、ディスプレイを保持しながら慎重におこなってください。
乱暴に取り扱いますと、アーム本体・ディスプレイ・スタンドの破損および転倒、落下事故等の原因となります。
- 子供による扱いは、決してしないでください。事故の原因となります。
- 本書仕様欄に記載のディスプレイ積載質量の上限を厳守してください。
- ディスプレイの設置条件等については、必ずディスプレイの取扱説明書に従ってください。

パーツリスト

製品構成は以下のとおりです。梱包数・パーツをご確認ください。

- MA-2 1梱包
- MA-2D 2梱包：MA-2・MA-D
- APS-10MA2 4梱包：APS用MA-D・APスタンド(支柱)・APスタンド(ベース)・AJ-2

●大パーツ

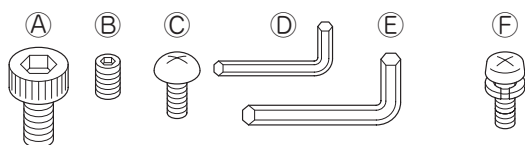


No.	大パーツ名	数		
		MA-2	MA-D	APS用MA-D
1	ディスプレイアーム	1	1	1
2	ジョイントアーム	1	1	—
3	アーム差込支柱	1	—	1
4	固定金具(上)	1	—	—
5	固定金具(下)	1	—	—
6	アーム受けリング	1	—	1
7	ケーブルホルダー	1	—	—

No.	小パーツ名	数		
		MA-2	MA-D	APS用MA-D
A	組立ボルト	2	—	—
B	固定ボルト	3	—	1
C	ディスプレイ回転固定ボルト	1	1	1
D	六角レンチ(小)	1	1	1
E	六角レンチ(大)	1	1	1

●小パーツ

●ディスプレイ取付ボルト



No.	ディスプレイ取付ボルト	数		
		MA-2	MA-D	APS用MA-D
F	取付ボルト(M4×10)	4	4	4

⚠注意

ディスプレイ取付ボルトはディスプレイメーカーの取扱説明書の指示に従い、設置上の安全性・吸気・排気等の諸条件を確認し、さらにお取り付けになる方が安全性を確認してから、本組立説明書に従い、適切なボルトを使用してお取り付けください。尚、取付不備や説明書の注意を怠った場合の事故・損傷については、当社は責任を負いません。

組立・取付のしかた

APS-10MA2 の場合

- ① アルミボールスタンドの組立説明書に従ってスタンドを組み立ててください。
- ② アーム差込金具「AJ-2」の組立説明書に従ってアーム差込金具とディスプレイアームをスタンドに取り付けてください。
- ③ 本書5ページの「4 ディスプレイとアームの調整」に進んでください。

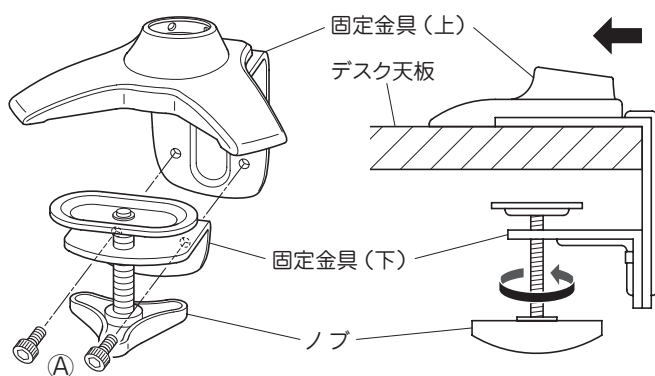
MA-2/MA-2D の場合



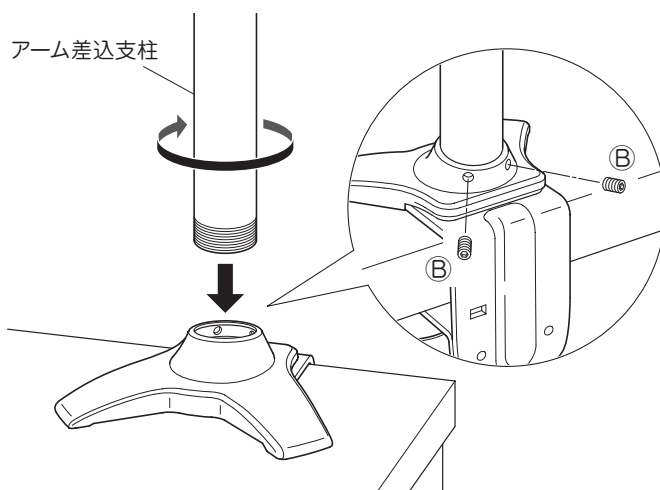
- 当製品を取り付ける場所の強度が十分であることを確認し、強度の弱い天板や厚さが10mm以下の天板には絶対に設置しないでください。破損の原因となります。
- ディスプレイアームを操作しても転倒しない安定した場所に取り付けてください。段差がある場所には絶対に設置しないでください。また、当製品を横向きや下向きに設置しないでください。
- ボルト類を過度に締め付けると金具および天板の破損につながりますのでご注意ください。

1 アーム取付ベースの組立

- ① 固定金具(上)に固定金具(下)を組立ボルトA 2本で取り付け、六角レンチ(大)Eで締め付けて固定してください。
- ② 組み立てた固定金具をデスクの天板に挟むように差し込み、ノブを回してしっかりと締め付けて固定してください。(固定金具は出来る限り天板の奥まで差し込んでください。)

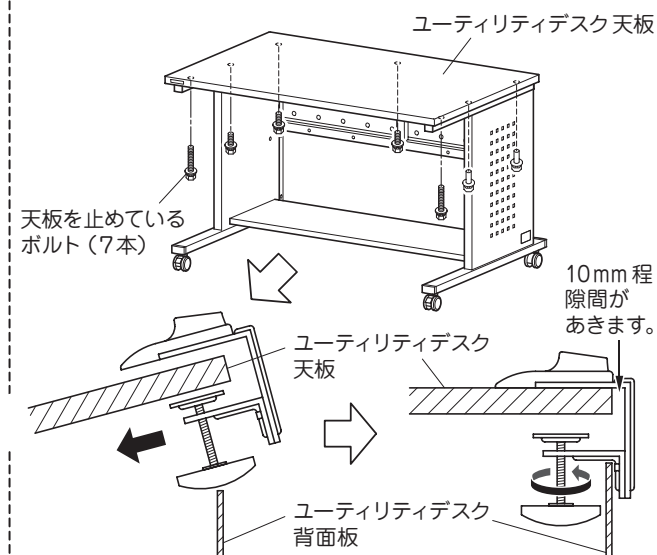


- ③ 設置した固定金具にアーム差込支柱をしっかりとねじ込んで締め付けてください。
- ④ 固定金具の背面にあるネジ穴に固定ボルトB 2本をねじ込み、六角レンチ(小)Dで締め付けてアーム差込支柱を固定してください。

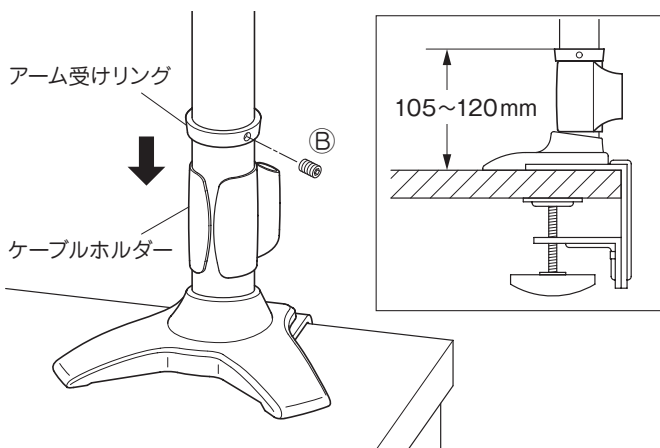


ユーティリティデスクに取り付ける場合

- ① ユーティリティデスクの天板を止めているボルト7本を一旦はずします。天板の背面側を慎重に浮かして固定金具を天板に挟むように差し込み、天板を元に戻してボルト7本を取り付けて天板を固定してください。
- ② 固定金具を出来る限り天板の奥まで差し込み、ノブを回してしっかりと締め付けて固定してください。



- ⑤ 取り付けしたアーム差込支柱の上からケーブルホルダーを差し込んでください。
- ⑥ アーム受けリングを径の小さい方を下にして差し込んで一番下まで落とし込み、リングが水平になるように固定ボルトBを六角レンチ(小)Dで締め付けて固定してください。アーム受けリングの位置(アームの高さ)は下図の範囲で微調整が可能です。

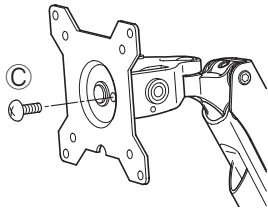


組立・取付のしかた

2 ディスプレイの取付

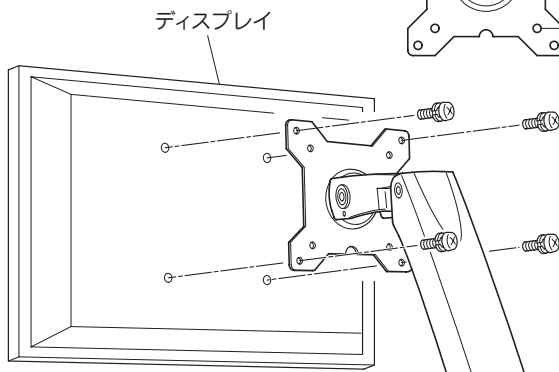
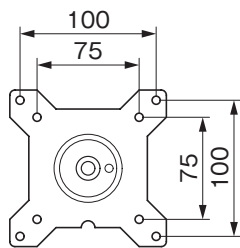
ディスプレイは360°回転させることができます。

設置後にディスプレイを回転して使用することが無い場合はディスプレイ回転固定ボルト③を取り付けて回転部を固定してください。



当製品は VESA 規格の背面取付ピッチ (75mm × 75mm / 100mm × 100mm) のディスプレイに対応しております。

ディスプレイの背面穴に合わせアーム側のディスプレイ取付穴 (75mm × 75mm / 100mm × 100mm) を選択し、適切なボルトで取り付けてください。※



※ディスプレイに取り付けるボルトについて

ディスプレイ側の背面取付穴は機種によって穴径、深さがそれぞれ異なります。ディスプレイの仕様書などで十分確認し、適切なボルトを適切な方法で取り付けてください。

付属の「ディスプレイ取付ボルト」で対応できる場合はこちらをご使用ください。

⚠注意

適切でないビスや方法で設置した場合、落下によるディスプレイ破損の原因になりますのでご注意ください。

3 アームの取付

⚠注意

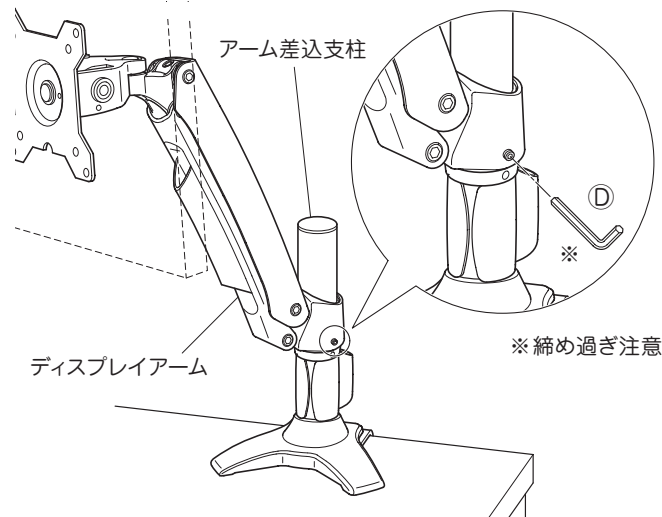
- 必ず、アームの取付および取付後の調整が終了するまでディスプレイを保持してください。
- ボルト締めの際は、締め過ぎにご注意ください。破損の原因となります。

MA-2 の場合

ディスプレイアームをアーム差込支柱に直接取り付ける1関節仕様とジョイントアームを使用する2関節仕様があります。使用目的やお好みに応じて仕様を選択してください。

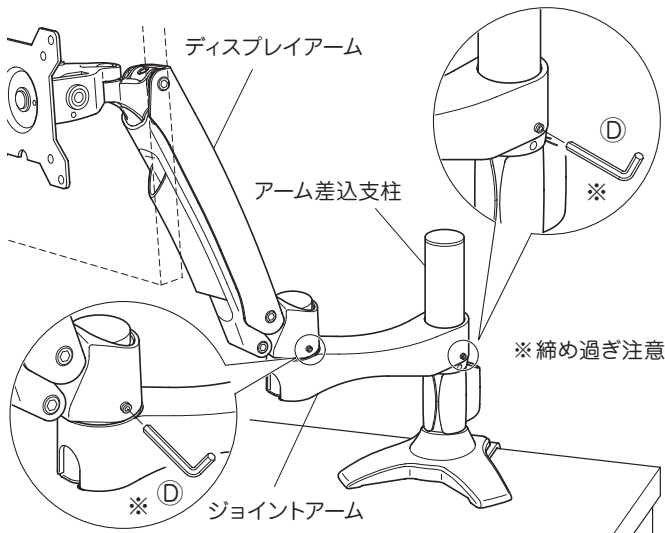
■1関節仕様

- ① ディスプレイアームをアーム差込支柱に通し、アーム受けリングまで落とし込んでください。
- ② ディスプレイアームの固定ボルトを六角レンチ (小) ④ で締め付けてください。



■2関節仕様

- ① ジョイントアームをアーム差込支柱に通し、アーム受けリングまで落とし込んでください。
- ② ディスプレイアームをジョイントアーム先端の軸にしっかりと差し込んでください。
- ③ ジョイントアームとディスプレイアームの固定ボルトを六角レンチ (小) ④ で締め付けてください。

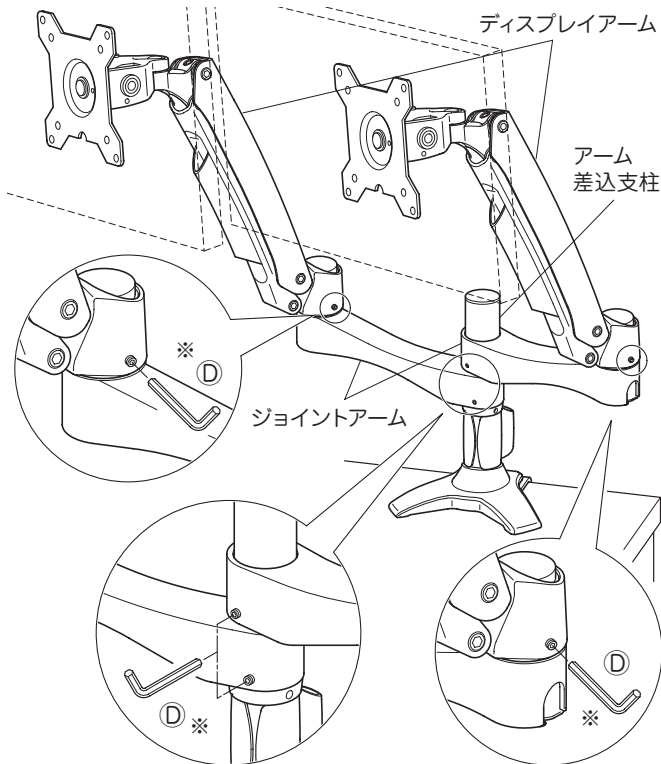


組立・取付のしかた

MA-2Dの場合

両アームともにジョイントアームを使用する2関節仕様のみを取り付けになります。

- ① ジョイントアームをアーム差込支柱に通し、アーム受けリングまで落とし込み、その上にもう1本のジョイントアームを落とし込んでください。
- ② ディスプレイアームをジョイントアーム先端の軸にしっかりと差し込んでください。
- ③ ジョイントアームとディスプレイアームの固定ボルトを六角レンチ(小) ④で締め付けてください。



※ 締め過ぎ注意

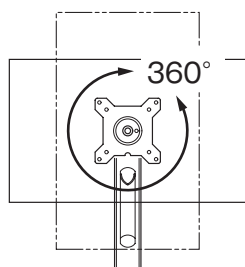
4 ディスプレイとアームの調整

⚠注意

- 必ず、すべての調整が完了するまでディスプレイを保持してください。
- 調整ボルトで調整する際、ボルトの締め過ぎ・緩め過ぎに十分注意してください。当製品およびディスプレイの破損の原因となります。
- ディスプレイを動かす場合は、ディスプレイに負荷を掛けないよう慎重におこなってください。

(1) ディスプレイの回転調整について

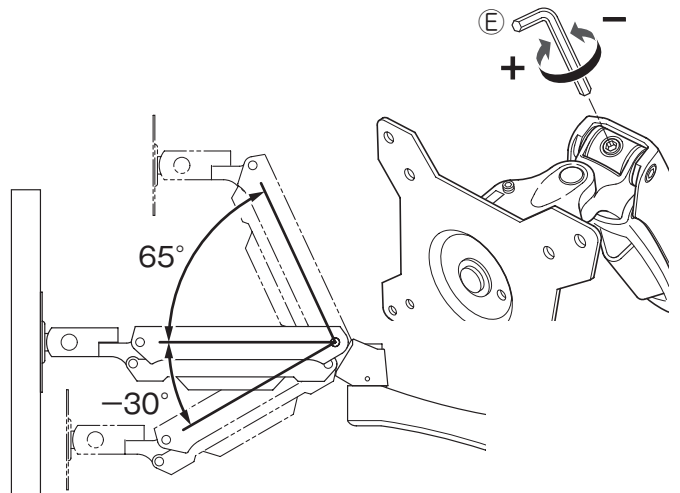
前ページ「2 ディスプレイの取付」でディスプレイ回転固定ボルト③での回転部の固定をしていない場合、ディスプレイを360°回転させることができます。



(2) アーム上下の強度調整

アームを上下に動かして手を離れたときの状態に応じてアーム強度を調整してください。

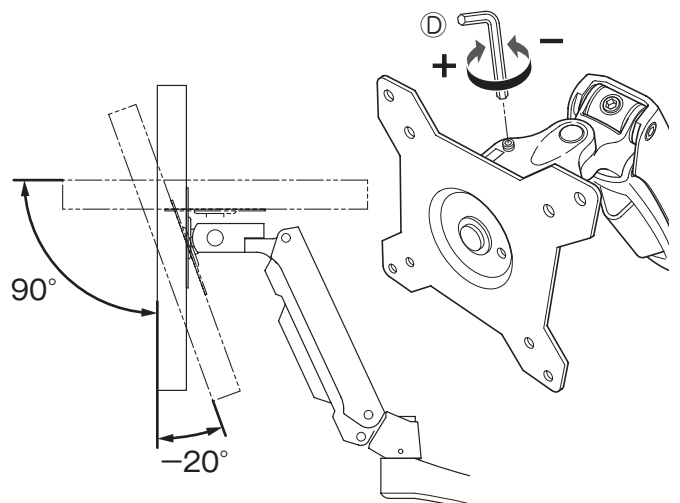
- ① 手を離れたときディスプレイが動かない場合：
→ そのままご使用ください。(調整不要)
- ② 手を離れたときディスプレイが下がる場合：
→ 六角レンチ(大) ⑤でアーム上部の調整ボルトを「+」側に回してアームの保持力を強くします。
- ③ 手を離れたときディスプレイが跳ね上がる場合：
→ 六角レンチ(大) ⑤でアーム上部の調整ボルトを「-」側に回してアームの保持力を弱くします。



(3) ディスプレイ傾斜の強度調整

ディスプレイを上下に動かして手を離れたときの状態に応じて傾斜強度を調整してください。

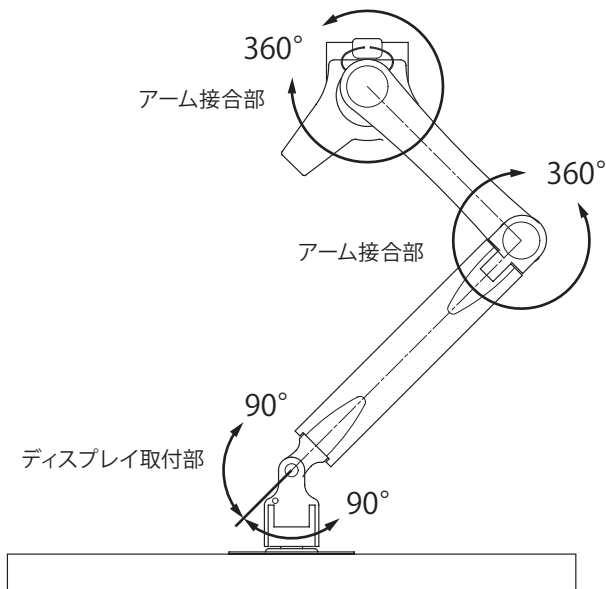
- ① 手を離れたときディスプレイが動かない場合：
→ そのままご使用ください。(調整不要)
- ② 手を離れたときディスプレイが下を向く場合：
→ 六角レンチ(小) ④でアーム上部の調整ボルトを「+」側に回して傾斜強度を強くします。
- ③ 手を離れたときディスプレイが上を向く場合：
→ 六角レンチ(小) ④でアーム上部の調整ボルトを「-」側に回して傾斜強度を弱くします。



組立・取付のしかた

(4) アーム・ディスプレイの首振り調整

アーム接合部の軸およびディスプレイ取付部で左右に首振り調整をすることができます。

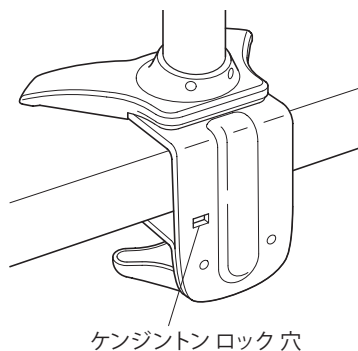


⚠注意

首振りをおこなう際は、重心バランスに注意してください。設置しているデスクやアルミポールスタンドの転倒事故等の原因となります。

セキュリティーロックについて

固定金具の背面にケンジントンロック用の穴があります。必要に応じてご使用ください。



*仕様・外観は予告なく変更することがございますのでご了承ください。

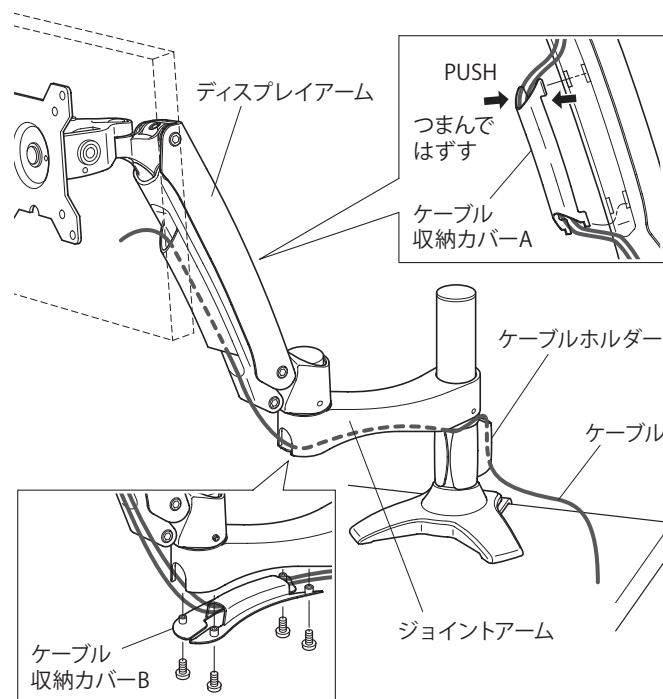
販売店名

5 ケーブルの収納

⚠注意

位置調整等でアームおよびディスプレイを動かす際にケーブルが引っ張られたり、負荷が掛からないように注意して配線をしてください。

- ① 図に示している「PUSH」の部分をつまみながら手前に引いて、ケーブル収納カバー A をディスプレイアームからはずしてください。
- ② 図のようにケーブル収納カバー A の内側にケーブルを通し、①と逆の手順でディスプレイアームに取り付けます。("カチッ"と音がするまでしっかりと取り付けてください。)
- ③ ジョイントアーム底面の4本のボルトをはずし、ケーブル収納カバー B をはずしてください。
- ④ 図のようにディスプレイアームから出ているケーブルをケーブル収納カバー B の内側に通し、先程はずしたボルトでジョイントアーム底面に取り付けてください。
- ⑤ ジョイントアームから出ているケーブルを後方に這わせて、ケーブルホルダーに通してください。



株式会社 共栄商事

- お問い合わせは各営業所まで.....
- 〒150-0022 東京都渋谷区恵比寿南1-17-7 ☎ 03-3719-2411 FAX 03-3719-2882
 - 〒003-0806 札幌市白石区菊水6条2-6-30 2F ☎ 011-824-2811 FAX 011-824-2812
 - 〒980-0011 仙台市青葉区上杉4-5-22 ☎ 022-263-0963 FAX 022-263-0910
 - 〒464-0858 名古屋市中区千種3-30-20 柴田ビル ☎ 052-732-7441 FAX 052-732-7477
 - 〒540-0021 大阪市中央区大手通2-2-13 2F ☎ 06-6946-1421 FAX 06-6946-1435
 - 〒730-0051 広島市中区大手町3-9-13 松永ビル ☎ 082-541-5321 FAX 082-541-5325
 - 〒812-0015 福岡市博多区山王1-8-35 岩瀬ビル ☎ 092-472-3865 FAX 092-472-3866

●本 社

〒150-0022 東京都渋谷区恵比寿南1-17-7