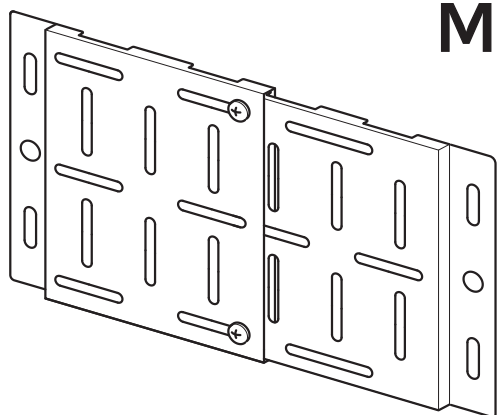


組立説明書

保管用

マルチアタッチメント MAT-F



| No. | 大パーツ名 | 数 |
|-----|-------------------|---|
| 1 | アタッチメントA | 1 |
| 2 | アタッチメントB | 1 |
| 3 | 取付ボルト(M4×8) | 2 |
| 4 | ハンガー取付用ボルト(M6×16) | 2 |
| 5 | マジックベルト(1m) | 1 |

※ 出荷時は、アタッチメントAとアタッチメントBは、取付ボルト(M4×8)で組まれた状態になっております。
「組立・取付のしかた」をよくお読みになり、必要に応じて取付ボルトを一度外してから、組立・取付作業をおこなってください。

〈仕様〉

| 型名 | 最大外形寸法 | 最大積載質量* | 本体質量 |
|-------|----------------|---------|-------|
| MAT-F | W253×D140×H9mm | 5kg | 0.3kg |

*最大積載質量は施工する材質・施工条件等により変わります。保証荷重ではありませんのでご注意ください。

組立前に

- パーツリストとパーツを照合し、不足のパーツがないか確認してください。
- 組み立ての際は、プラスドライバーをご用意ください。

安全上のご注意

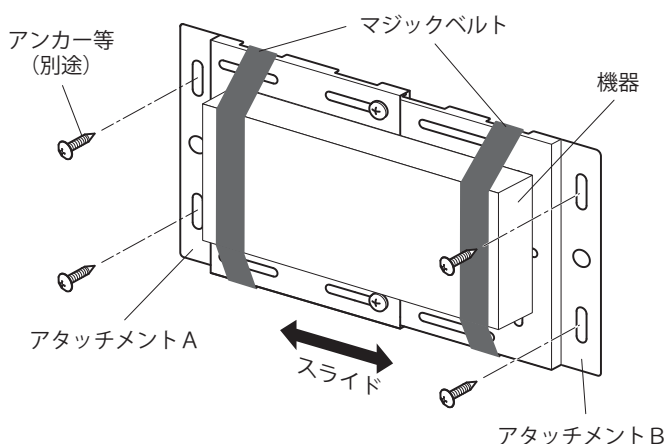
- 取付工事は、取付工事専門業者に依頼してください。取り付けに不備があると、落下事故等の原因となります。
- 取付工事は、建築物構造体の構造・材質・強度を十分確認し、最適な方法で確実におこなってください。

組立・取付のしかた

● アタッチメントの壁面への取付

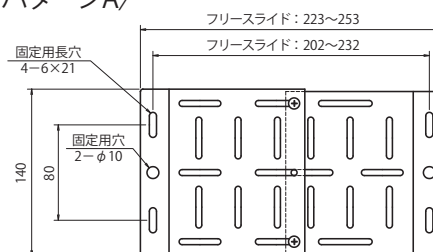
- ① アタッチメントAとアタッチメントBを組み付けている取付ボルト2点を緩めてスライドさせ、任意の位置で固定してください。
- ② 機器をマジックベルトで固定した後、アタッチメントを壁面に固定してください。

※ マジックベルトは必要に応じてカットしてご使用ください。

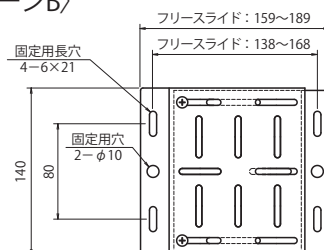


アタッチメントの取付パターンは2種類あります。設置する機器や設置場所の仕様に合わせて選択してください。

〈取付パターンA〉



〈取付パターンB〉

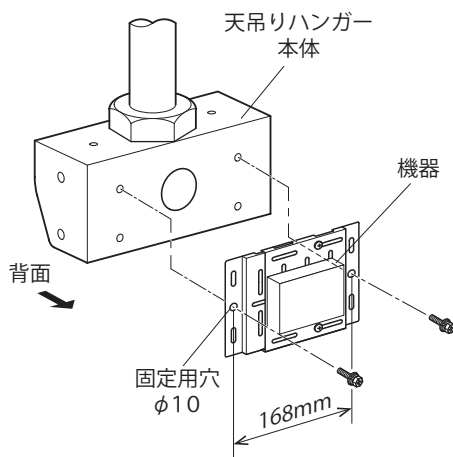


組立・取付のしかた

● アタッチメントの天吊りハンガーへの取付

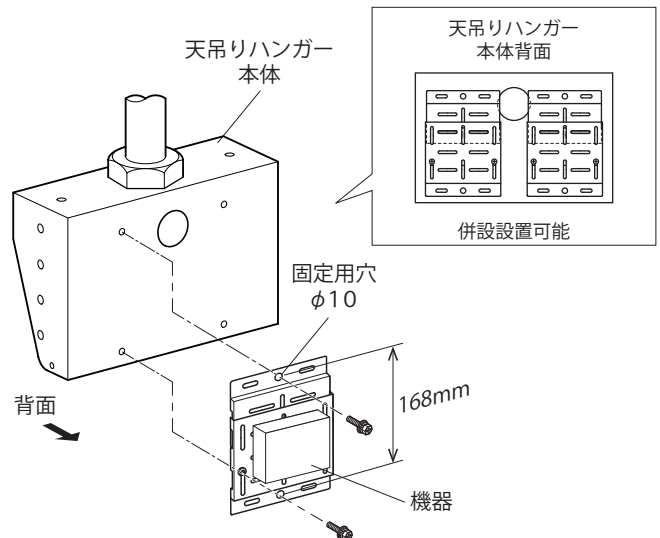
FH-10・101の場合

- ① アタッチメントAとアタッチメントBを<取付パターンB>で組み付け、固定用穴φ10の取付ピッチを168mmの位置で固定してください。
- ② アタッチメントを**横向き**にし、アタッチメントの固定用穴φ10と天吊りハンガー本体背面の取付穴を合わせ、ハンガー取付用ボルト(M6×16)各2本でしっかりハンガーに取り付けてください。



FH-20・202の場合

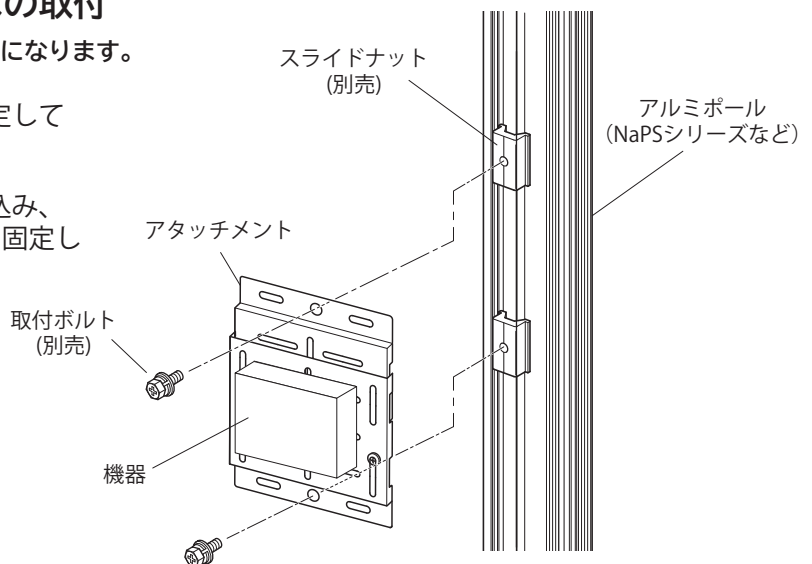
- ① アタッチメントAとアタッチメントBを<取付パターンB>で組み付け、固定用穴φ10の取付ピッチを168mmの位置で固定してください。
- ② アタッチメントを**縦向き**にし、アタッチメントの固定用穴φ10と天吊りハンガー本体背面の取付穴を合わせ、ハンガー取付用ボルト(M6×16)各2本でしっかりハンガーに取り付けてください。



● アタッチメントのアルミポールへの取付

※スライドナットと取付ボルト(M8×20)は別売になります。

- ① アタッチメントを任意の取付パターンに設定してください。
- ② スライドナット2個をアルミポールに入れ込み、取付ボルト(M8×20)2本で任意の位置に固定してください。



*仕様・外観は予告なく変更することがございますのでご了承ください。

販売店名

株式会社 共栄商事

- お問い合わせは各営業所まで.....
- 〒150-0022 東京都渋谷区恵比寿南 1-17-7 ☎ 03-3719-2411 FAX 03-3719-2882
 - 〒003-0806 札幌市白石区菊水 6条 2-6-30 2F ☎ 011-824-2811 FAX 011-824-2812
 - 〒980-0011 仙台市青葉区上杉 4-5-22 ☎ 022-263-0963 FAX 022-263-0910
 - 〒464-0858 名古屋市千種区千種 3-30-20 柴田ビル ☎ 052-732-7441 FAX 052-732-7477
 - 〒540-0021 大阪市中央区大手通 2-2-13 2F ☎ 06-6946-1421 FAX 06-6946-1435
 - 〒730-0051 広島市中区大手町 3-9-13 松永ビル ☎ 082-541-5321 FAX 082-541-5325
 - 〒812-0015 福岡市博多区山王 1-8-35 岩瀬ビル ☎ 092-472-3865 FAX 092-472-3866

●本社
〒150-0022 東京都渋谷区恵比寿南 1-17-7