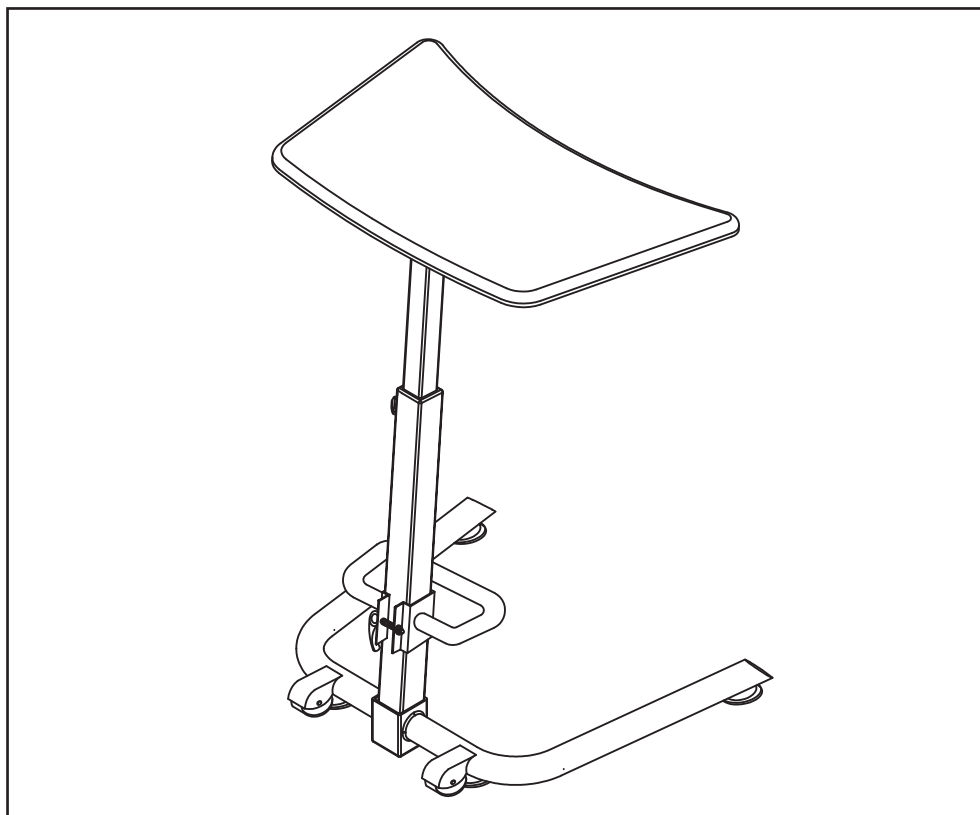


組立説明書

保管用

ガス圧昇降式スタンディングデスク

URD-10



〈仕様〉

型名	天板積載質量	最大外形寸法	本体質量
URD-10	10kg	W700× D537× H675~1115mm	16.6 Kg

当製品を正しくご使用いただくために、必ず組立説明書をお読みください。

また、組立説明書は大切に保管してください。

なお、組立不良、取扱不備による事故、損傷については、当社は責任を負いませんのでご了承ください。

安全上のご注意

この組立説明書では安全に正しくご使用いただき、あなたや他の人々への危害や財産の損害を未然に防止するため、右記のような表示をおこなっておりますので内容をよく理解したうえで、本組立説明書をお読みください。



警告

この表示を無視して、誤った取り扱いをすると、人が死亡または重傷を負う可能性が想定される内容を示します。



注意

この表示を無視して、誤った取り扱いをすると、人が傷害を負う可能性が想定される内容および物的損害の発生が想定される内容を示します。

組立前に

- パーツリストとパーツを照合し、不足パーツがないか確認してください。
- 組立作業は、プラスドライバー及び付属の六角レンチをご使用ください。また、組み立て作業の間はダンボール箱を平らに広げ、床に敷いてご使用ください。
- それぞれのパーツは、正しい取付箇所、取付方向があります。組み立てのしかたをよく読んで、適切な箇所に適切な方法で組み込んでください。

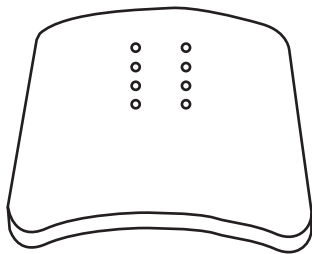
⚠ 注意

- 不完全な組み立ては、デスク転倒事故等の原因となります。それぞれのパーツのビス類は完全に締めつけてください。
- 凹凸のある所や傾斜のある所等、不安定な場所にデスクを置かないでください。デスク転倒などにより機器の破損やけがの原因となります。
- 当製品は運搬用ではありません、移動の際は設置している機器を一旦取り外し、慎重におこなってください。また、段差のある床での移動はキャスターの破損やデスク転倒の原因となりますので、おこなわないでください。また、子供によるデスクの移動・昇降動作は絶対におこなわないでください。
- 載せる機器は仕様欄の総積載質量を超えないようにお願いします。

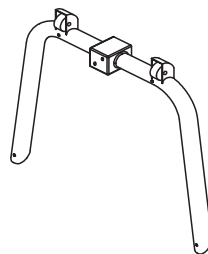
パーツリスト

●大パーツ

①

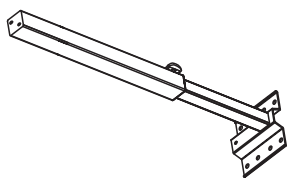


②

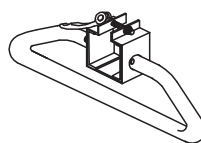


No.	パーツ名	数
1	天板	1
2	ベース	1
3	アジャスタブル支柱	1
4	フットレスト	1

③



④



●小パーツ

A



B



C



D



E



F



G

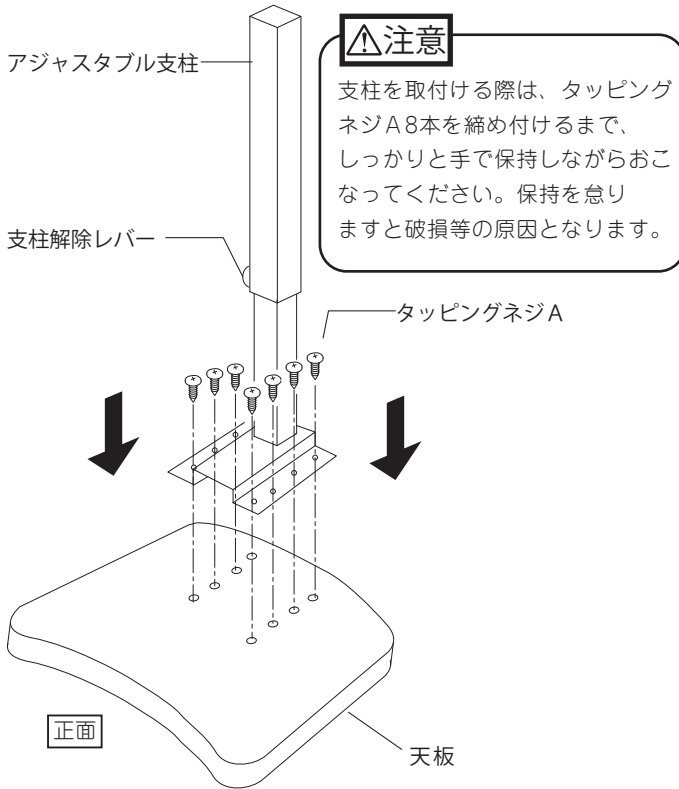


No.	パーツ名	数
A	天板取付タッピングネジ	8
B	組立ボルト (M8 × 25)	2
C	アジャスター	4
D	ボルトB用スプリングワッシャー	2
E	六角レンチ	1
F	アジャスター調整用スパナ	1
G	フットレスト取付用プレート	2

組立のしかた

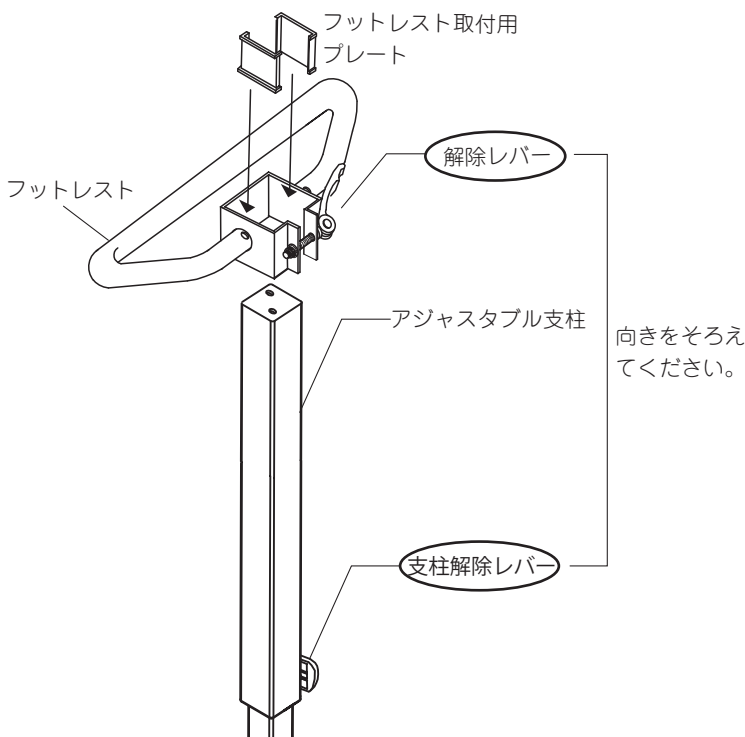
1 天板とアジャスタブル支柱の取付

取付用 下穴8箇所が加工してある裏面を上に向けて置いてください。支柱の取付穴と天板裏面の8箇所の穴を合わせてタッピングネジA 8本をプラスドライバーで締め付けてください。(天板に傷つかないように床にダンボール等を敷いてください。)
※この際、下図のように支柱の取付方向に注意して下さい。



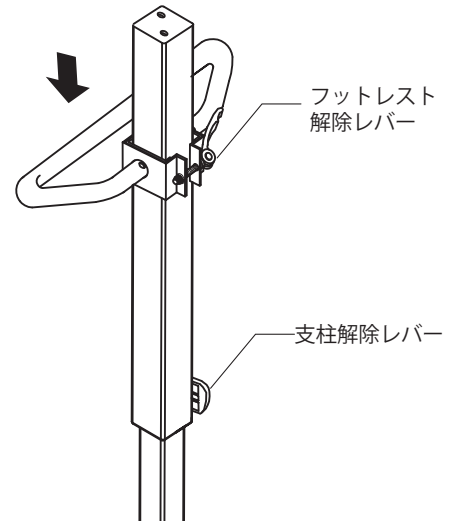
2 支柱へのフットレストの組み込み

①図のように解除レバーのロックを外し、フットレストにフットレスト取付用プレート×2枚をセットして支柱に差し込んでください。



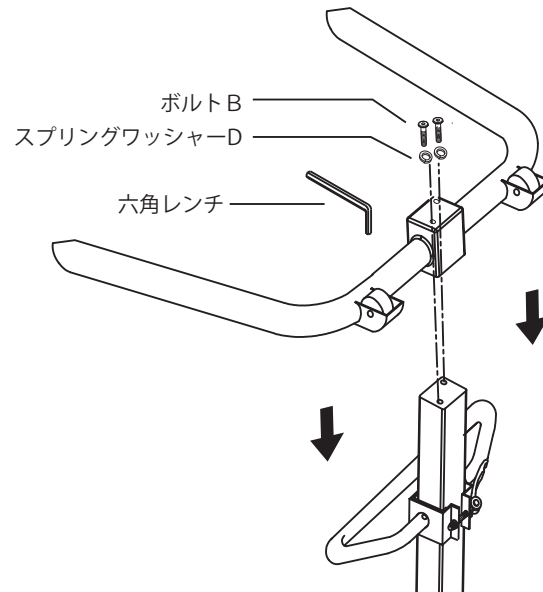
②フットレストを最適な高さ位置にセットして、解除レバーをロックして取付けてください。

※フットレストと支柱の解除レバーの向きを揃えてください。



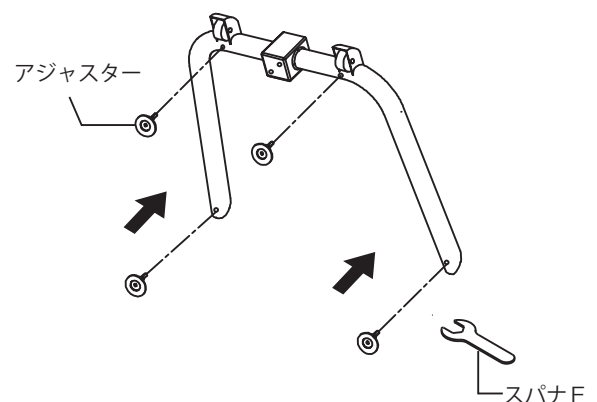
3 支柱とベースの取付

支柱下部取付穴2箇所とベース取付穴を合わせボルトB×2本とスプリングワッシャーD×2個を六角レンチで締め付けてください。



4 アジャスターの取付

ベースにアジャスター×4個を取付けてください。
※設置場所によっては本体がぐらつく場合がございますので、必要に応じてスパナFでアジャスターを調整してぐらつきを抑えてください。



操作方法

1 アジャスタブル支柱の昇降

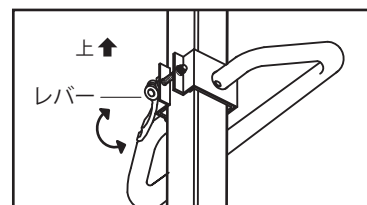
アジャスタブル支柱のレバーを解除してロックをはずし、天板位置を最適な高さにセットしてレバーを再びロックしてください。

⚠注意

昇降操作の際は、昇降の際に天板に設置している物が落下する危険がありますので、十分に注意して行ってください。

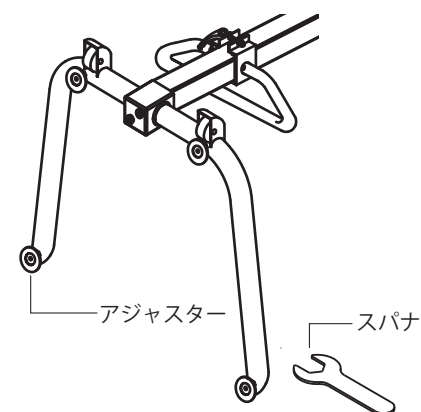
2 フットレストの昇降

フットレストのロックを解除し、任意の高さに調整し再度完全にロックしてください。



3 アジャスターの調整

付属のスパナで本体の揺れがなくなるまで必要に応じて、アジャスターの調整を行ってください。

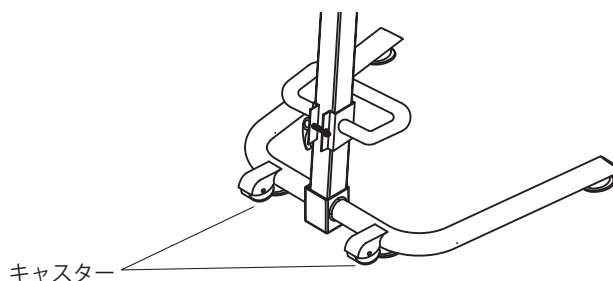


4 移動方法

移動の際は後ろ側にキャスターがついているので、デスクを傾けて移動させてください。

※その際、天板にのせた物を全て降ろしてください。

※高さを最大限に低くしてから移動してください。



*仕様・外観は予告なく変更することがございますのでご了承ください。

販売店名

株式会社 共栄商事

●お問い合わせは各営業所まで.....

〒150-0022 東京都渋谷区恵比寿南 1-17-7 ☎ 03-3719-2411 FAX 03-3719-2882

〒003-0806 札幌市白石区菊水 6 条 2-6-30 2F ☎ 011-824-2811 FAX 011-824-2812

〒980-0011 仙台市青葉区上杉 4-5-22 ☎ 022-263-0963 FAX 022-263-0910

〒464-0858 名古屋市千種区千種 3-30-20 柴田ビル ☎ 052-732-7441 FAX 052-732-7477

〒540-0021 大阪市中央区大手通 2-2-13 2F ☎ 06-6946-1421 FAX 06-6946-1435

〒730-0051 広島市中区大手町 3-9-13 松永ビル ☎ 082-541-5321 FAX 082-541-5325

〒812-0015 福岡市博多区山王 1-8-35 岩瀬ビル ☎ 092-472-3865 FAX 092-472-3866

●本 社

〒150-0022 東京都渋谷区恵比寿南 1-17-7