

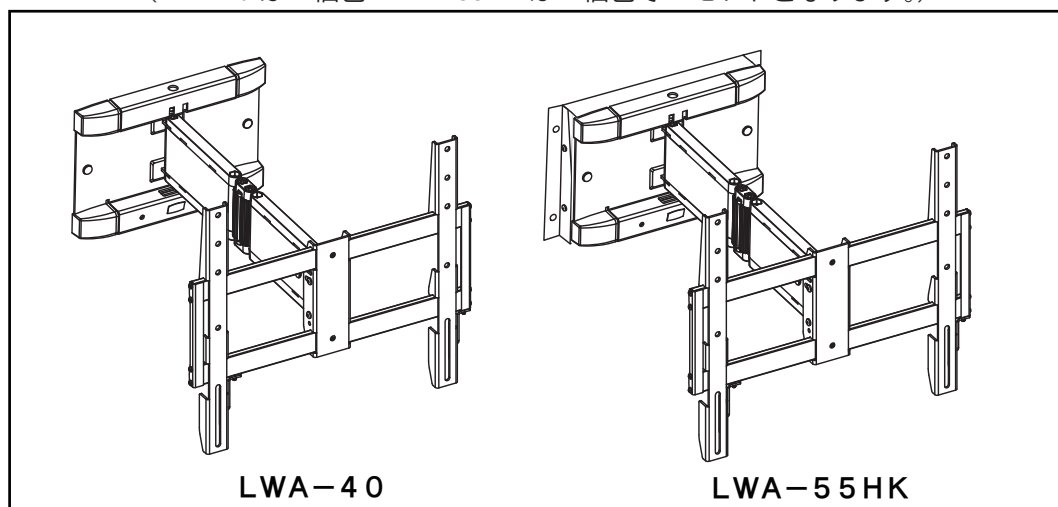
組立説明書

保管用

ディスプレイ用壁面取付ハンガー

LWA-40 / LWA-55HK

(LWA-40は1梱包・LWA-55HKは2梱包で1セットとなります。)



〈仕様〉

型名	ディスプレイ最大積載質量	最大外形寸法	本体質量
LWA-40	15.0kg	W484×D505×H425mm	6.5kg
LWA-55HK	30.0kg	W484×D546.5×H425mm	8.7kg

当製品を正しくご使用いただくために、必ず組立説明書をお読みください。また、この組立説明書は大切に保管してください。なお、組立不良、取扱不備による事故、損傷については、当社は責任を負いませんのでご了承ください。

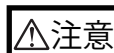
安全上のご注意

この組立説明書では安全に正しくご使用いただき、あなたや他の人々への危害や財産の損害を未然に防止するため、右記のような表示を行っておりますので内容をよく理解したうえで、本体組立説明書をお読みください。



警告

この表示を無視して、誤った取り扱いをすると、人が死亡または重傷を負う可能性が想定される内容を示します。



注意

この表示を無視して、誤った取り扱いをすると、人が傷害を負う可能性が想定される内容および物的損害の発生が想定される内容を示します。

組立前に

- パーツリストとパーツを照合し、不足のパーツがないか確認してください。
- 組み立ての際は、プラス・マイナスドライバーおよび付属の六角レンチをご用意ください。
- それぞれのパーツは、正しい取付箇所、取付方法がございます。「組立・調整のしかた」をよくお読みになり、適切な箇所に適切な方法で組み込んでください。

警告

- 当製品は、十分な技術技能を有する取付工事専門業者が施工をおこなってください。
- 不完全な組み立ては、ハンガー及びディスプレイの落下事故等の原因となります。それぞれのパーツのボルト・ビスは完全に締め付けてください。
- ハンガー本体にディスプレイ取り付けの際は、必ず2人以上でおこない、ディスプレイを保持しながら慎重におこなってください。
- 当製品のディスプレイ方向調整・傾斜調整・アームの可動は慎重におこなってください。乱暴に取り扱いますと、ハンガー本体・ディスプレイの破損および事故の原因となります。
- 子供による扱いは、決してしないでください。事故の原因となります。
- 当製品仕様欄のディスプレイ最大積載質量は決して超えてはいけません。

注意

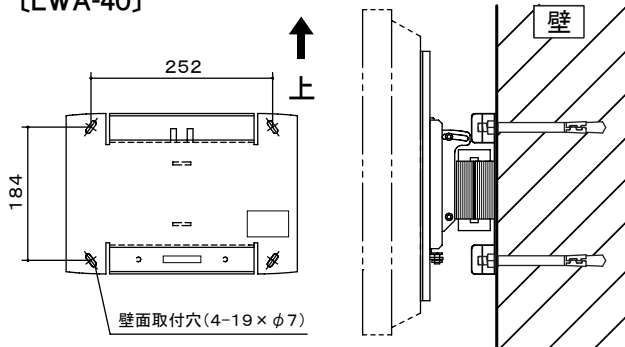
- ディ스플레이の設置条件等については、必ずディスプレイの取扱説明書に従ってください。

取付に関する注意

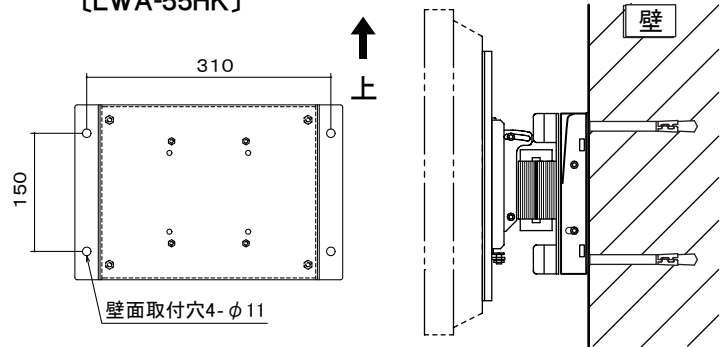
警告

- 取付工事は、取付工事専門業者に依頼してください。取り付けに不備があると落下事故等の原因となります。
- 取付工事は、取り付ける構造体の構造、材質、強度を十分確認し、最適な方法で確実に行ってください。
- 当製品を縦向きに取り付けしないでください。

【取付参考例】アンカーボルト使用の場合
 [LWA-40]



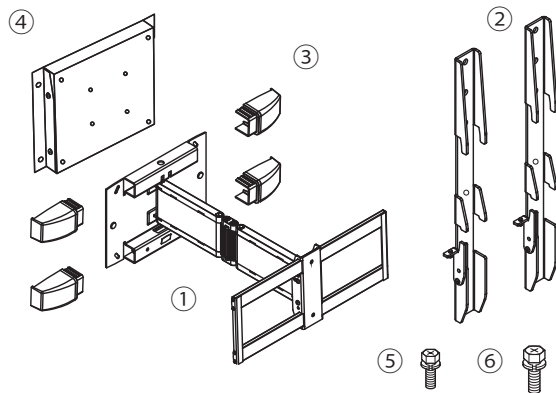
[LWA-55HK]



LWA-40およびLWA-55HKを壁面に取り付ける際は、取付ピッチを現物でご確認の上、必ず4点で取り付けてください。
 また壁面ハンガーには上下方向がありますので取付向きを間違わない様にご注意ください。
 (社名ラベル・ブランドプレートが下にくるように取り付けます。)

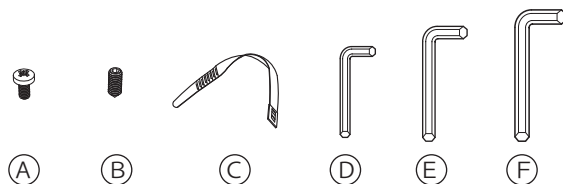
パーツリスト

●大パーツ (LWA-40/LWA-55HK)



No.	大パーツ名	数	
		LWA-40	LWA-55HK
1	LWA本体	1	1
2	ディスプレイ取付金具	2	2
3	キャップ	4	4
4	壁面取付ベース (L-HK)	—	1
5	取付ボルト (M5×15)	—	4
6	取付ボルト (M6×14)	—	4

●小パーツ (LWA-40/LWA-55HK)



No.	小パーツ名	数	
		LWA-40	LWA-55HK
A	固定ボルト (M4×8)	2	2
B	横ずれ防止ネジ (M5×12)	2	2
C	ケーブル束ね	4	4
D	六角レンチ (小)	1	1
E	六角レンチ (中)	1	1
F	六角レンチ (大)	1	1

●ディスプレイ取付用ボルトセット



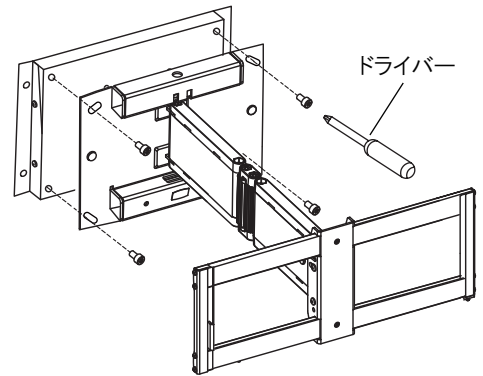
No.	パーツ名	数	
		LWA-40	LWA-55HK
a	ディスプレイ取付用ボルト (M6×15)	4	4
b	ワッシャー	4	4

組立・取付のしかた

1 LWA本体と壁面取付ベースL-HKの取付【LWA-55HKのみ】

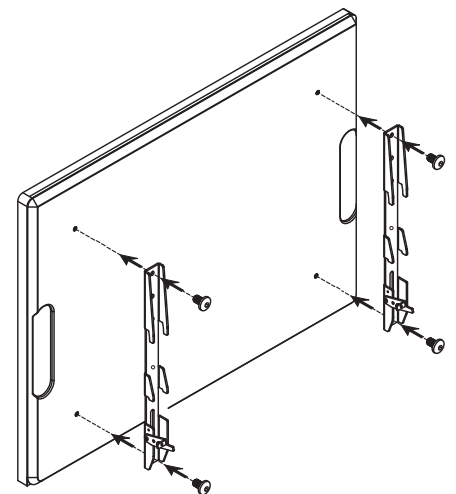
LWA本体の取付穴と壁に施工済みのL-HKの取付穴を合わせ、取付ボルト⑥4本をプラスドライバーで取り付けてください。

※注意：LWA本体を取り付ける際にL-HKに対し斜めに取付かないようにすること。



2 ディスプレイとディスプレイ取付金具の取付【LWA-40/55HK共通】

ディスプレイ取付金具の穴とディスプレイの取付穴を合わせ、ディスプレイ取付ボルト4本で取り付けてください。
※ディスプレイ取付金具が飛び出してしまう可能性がある為、ディスプレイに合わせて取付穴を選んで取り付けてください。その際に下記の〔取付POINT〕をよくご確認のうえ取り付け作業をおこなってください。

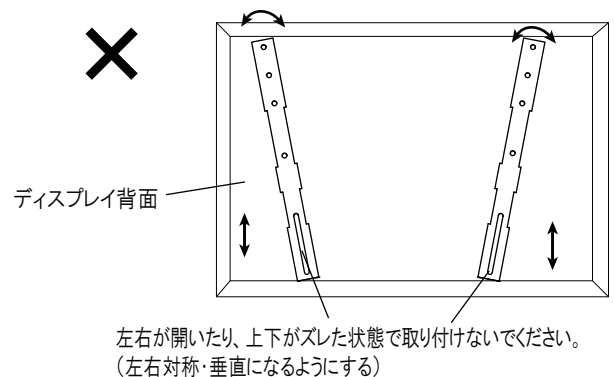
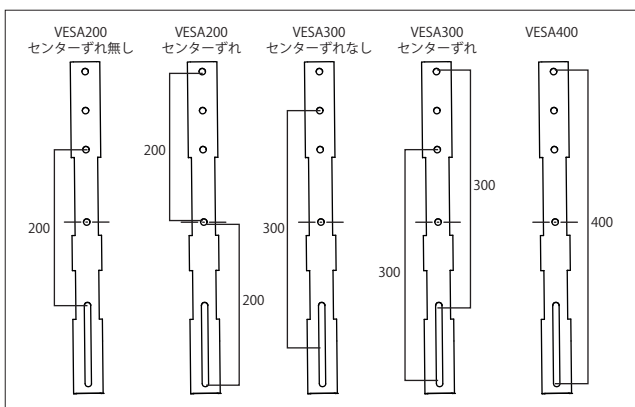


警告

適切でない取付ボルトをご使用になったり、ワッシャーを使わない等、適切でない方法で取り付けした場合、ディスプレイ脱落による事故や破損の原因となります。

〔取付POINT〕

ディスプレイ金具をディスプレイ背面に取り付ける際は金具の水平・垂直に注意して取り付けてください。左右のディスプレイ金具が取付後、上下に位置ずれしていたりハの字や逆ハの字にならないように取り付けること。

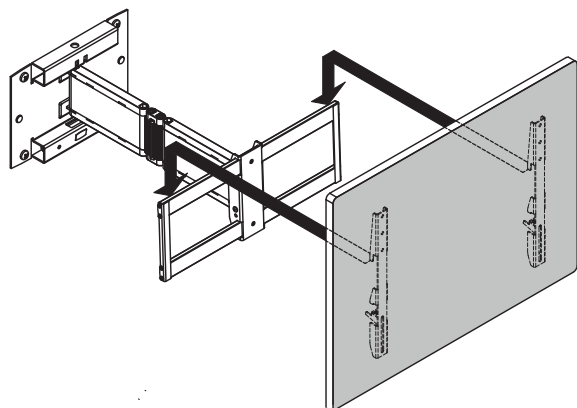


※ディスプレイ金具とディスプレイの中心が極力同じになる様に取り付けてください

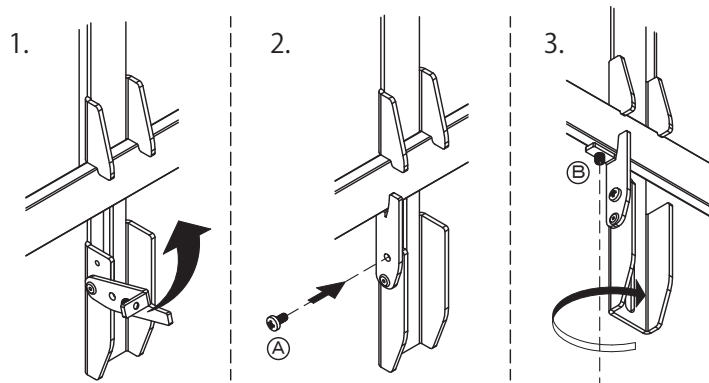
組立・取付のしかた

3 LWA本体とディスプレイ取付金具の取付【LWA-40/55HK共通】

①壁面に施工済みのLWA本体の取り付け部にディスプレイ金具を左右均等になる様引っ掛け取り付けます。



②図のようにディスプレイ取付金具下部のロック部を上にあげセットし穴位置を合わせてボルト①を取り付けます。次にとがりネジ②を六角レンチ(小)で適度に締め込んでロックしてください。



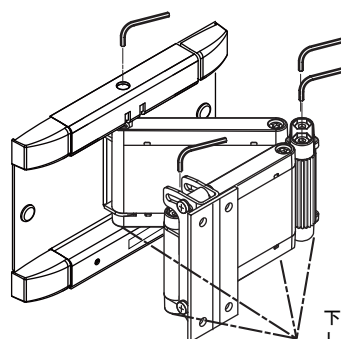
4 首振り調整【LWA-40/55HK共通】

出荷時に適切な首振り強度に設定してありますが、強めに固定したい場合は、下図のようにボルトを締め付けてください。

注意：ディスプレイを持って動かすほどの力を完全固定する事は出来ません。

警告

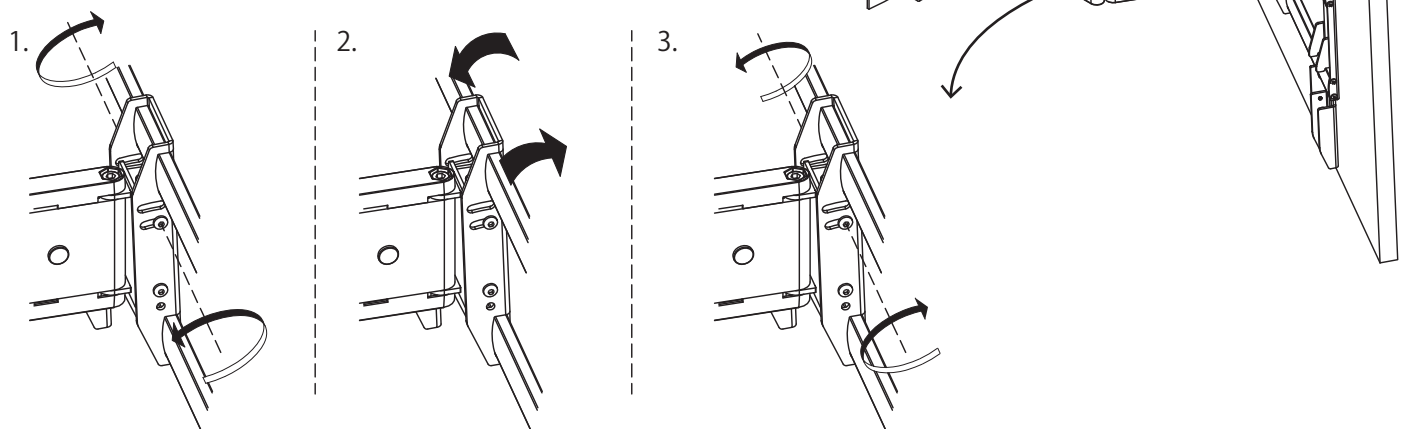
過度なボルトの締め付けや、緩めは壁面取付ベース本体及び脱落によるディスプレイの破損につながりますのでご注意ください。



下のナットが空回りしないように注意して下さい。

5 LWA本体傾斜調整【LWA-40/55HK共通】

取り付けしたディスプレイを保持しながら図のように六角レンチ(中)で左右のボルトを一旦緩めてお好みの位置に傾斜調整し、緩めたボルトを再度締め付けなおしてください。



組立・取付のしかた

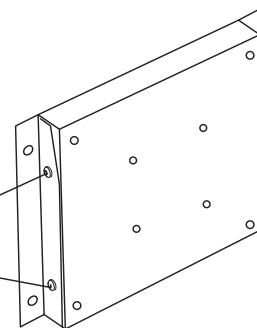
傾斜調整【LWA-55HKのみ】

ディスプレイを保持しながら壁面に施工済みの壁面取付ベース（L-HK）両サイドのボルトを一旦緩め、お好みの角度に調整し緩めたボルトを再度締め付けなおしてください。

警告

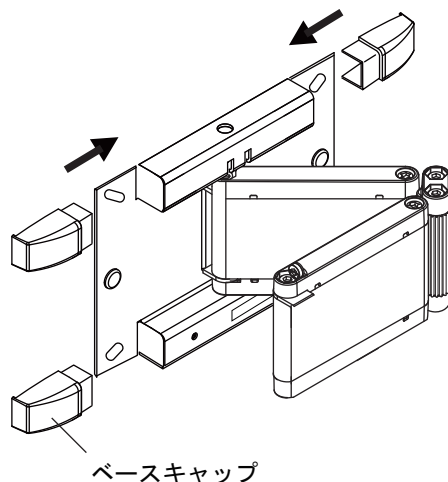
過度なボルトの締め付けや、緩めは壁面取付ベース本体及び脱落によるディスプレイの破損につながりますのでご注意ください。

両側のボルトを緩めて角度調整



6 ベースキャップの取付【LWA-40/55HK共通】

図のようにLWA本体4か所にキャップを取り付けてください。



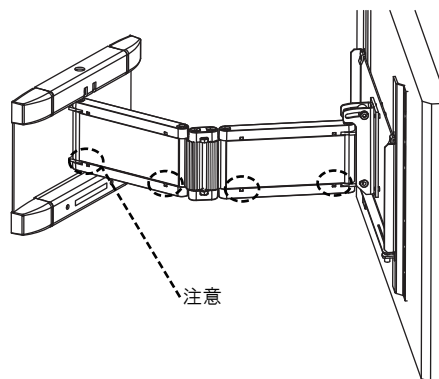
7 配線処理の仕方【LWA-40/55HK共通】

図に示した場所に、付属のケーブル束ねを使って線材をLWA本体に留めることができます。

注意

誤った方法でケーブルの結束をすると、ディスプレイを動かす際にケーブルが断線する可能性がありますので下記注意を守ってください。

- LWA本体アーム部にケーブルを結束する場合はアーム下部に取付けてください。その他の場所に結束するとアームを折り畳むケーブルを押し潰す恐れがあります。
- LWA本体アーム部の1番壁寄りの部分にケーブル束ねを使いケーブルを束ねるとアーム部を完全に折り畳んだ際にケーブルを押し潰す恐れがあります。



8 ディスプレイ首振り時の注意事項【LWA-40/55HK共通】

警告

- 上下傾斜・左右首振りをおこなう場合、ディスプレイに負荷を掛けずに慎重におこなってください。ディスプレイ破損の原因になります。
- ディスプレイを動かす場合、壁面に当たらないように慎重におこなってください。
- 角度調整や、アーム部分を可動させる際は、壁と金具の部分などに手を挟まないように十分注意してください。

*仕様・外観は予告なく変更することがございますのでご了承ください。

販売店名

株式会社 共栄商事

●お問い合わせは各営業所まで……………

〒150-0022 東京都渋谷区恵比寿南1-17-7 ☎ 03-3719-2411 FAX 03-3719-2882

〒003-0806 札幌市白石区菊水6条2-6-30 2F ☎ 011-824-2811 FAX 011-824-2812

〒980-0011 仙台市青葉区上杉4-5-22 ☎ 022-263-0963 FAX 022-263-0910

〒464-0858 名古屋市千種区千種3-30-20 柴田ビル ☎ 052-732-7441 FAX 052-732-7477

〒540-0021 大阪市中央区大手通2-2-13 2F ☎ 06-6946-1421 FAX 06-6946-1435

〒730-0051 広島市中区大手町3-9-13 松永ビル ☎ 082-541-5321 FAX 082-541-5325

〒812-0015 福岡市博多区山王1-8-35 岩瀬ビル ☎ 092-472-3865 FAX 092-472-3866

●本 社

〒150-0022 東京都渋谷区恵比寿南1-17-7