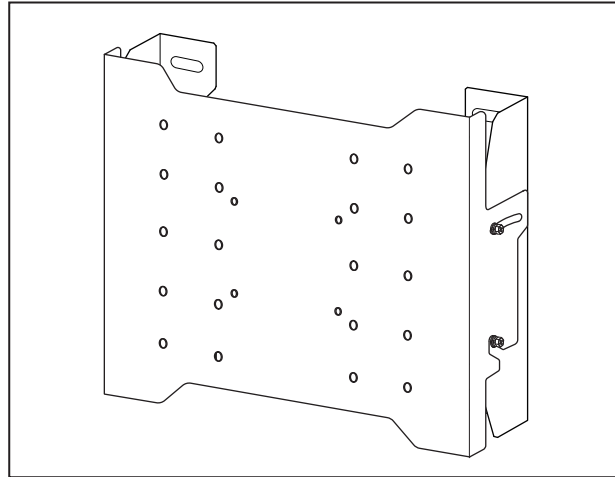


組立説明書

保管用

壁面用ハンガー FHW-43N



〈仕様〉

型名	ディスプレイ 最大積載質量	ボックス 最大積載質量	最大外形寸法	本体質量
FHW-43N	25kg	5kg	W327×H276×D83.5mm (収納サイズW300×D60mm)	3.3kg

当製品を正しくご使用いただくために、必ず組立説明書をお読みください。
また、この組立説明書は大切に保管してください。
なお、組立不良、取扱不備による事故、損傷については、当社は責任を負いませんのでご了承ください。

安全上のご注意

この組立説明書では安全に正しくご使用いただき、あなたや他の人々への危害や財産の損害を未然に防止するため、右記のような表示をおこなっておりますので内容をよく理解したうえで、本組立説明書をお読みください。



警告

この表示を無視して、誤った取り扱いをすると、人が死亡または重傷を負う可能性が想定される内容を示します。



注意

この表示を無視して、誤った取り扱いをすると、人が傷害を負う可能性が想定される内容および物的損害の発生が想定される内容を示します。

組立前に

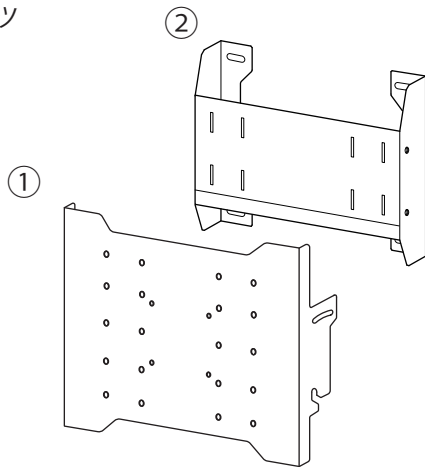
- パーツリストとパーツを照合し、不足のパーツがないか確認してください。
- それぞれのパーツは、正しい取付箇所、取付方向があります。
「組立・取付のしかた」をよくお読みになり、適切な箇所に適切な方法で組み込んでください。



- 当製品は、十分な技術、技能を有する取付工事専門業者が施工をおこなってください。
- 不完全な組み立ては、ハンガーおよびディスプレイの落下事故等の原因となります。
それぞれのパーツのボルト類は完全に締め付けてください。
- ハンガー本体にディスプレイを取り付ける際は、必ず2人以上でおこない、ディスプレイを保持しながら慎重におこなってください。
- ディスプレイやハンガー本体につかまったり、ぶらさがったりしないでください。事故の原因となります。
- 子供による扱いは、決してしないでください。事故の原因となります。
- 上記仕様欄に記載のディスプレイ最大積載質量を決して超えてはいけません。
- ディスプレイの設置条件等については、必ずディスプレイの取扱説明書に従ってください。

パーツリスト

●大パーツ



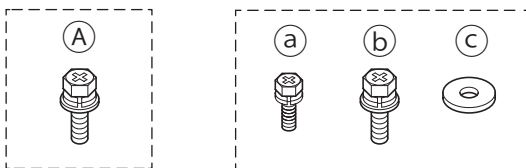
No.	大パーツ名	数
1	ディスプレイ取付金具	1
2	機器ボックス	1

No.	小パーツ名	数
A	組立ボルト (M6×14)	4

No.	ディスプレイ取付用ボルトセット	数
a	ディスプレイ取付ボルト (M4 × 12)	4
b	ディスプレイ取付ボルト (M6 × 14)	4
c	M4用大型丸ワッシャー	4

●小パーツ

●ディスプレイ取付用ボルトセット



出荷時には①ディスプレイ取付金具と②機器ボックスは組まれた状態になっております。「組立・取付のしかた」をよくお読みになり、必要に応じて組立ボルト(A)を外して各パーツを一度外してから、組立・取付作業をおこなってください。



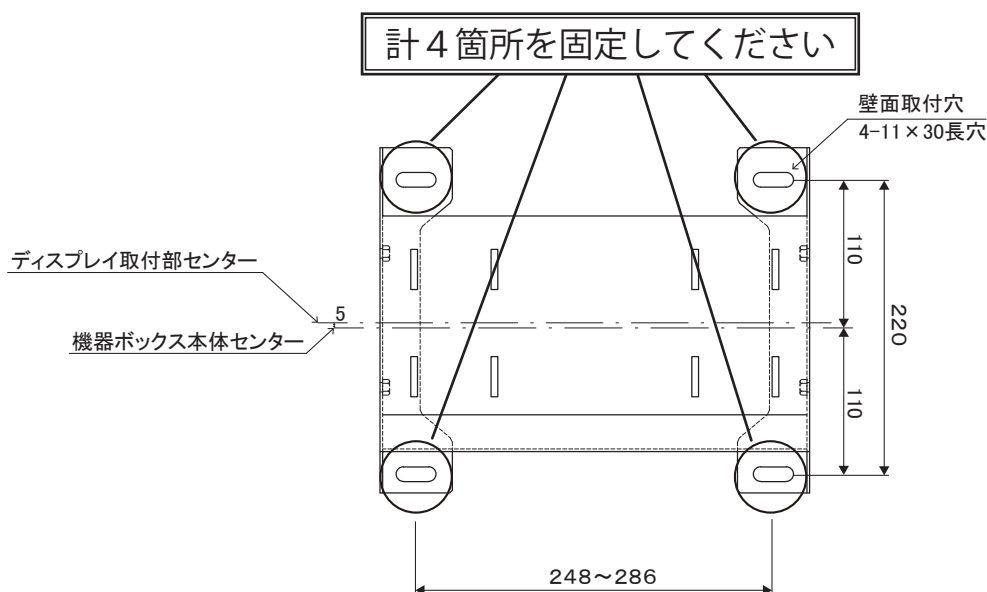
注意 ディスプレイの取付ボルトサイズはディスプレイメーカーにより様々です。ディスプレイメーカーの取扱説明書の指示に従い、設置上の安全性・給気・排気等の諸条件を確認し、さらにお取り付けになる方が安全性を確認してから、本組立説明書に従い適切なボルトおよびワッシャーを使用してお取り付けください。尚、取付不備や本組立説明書の警告・注意を怠った場合の事故・損傷については、当社は責任を負いません。

組立・取付のしかた

1 機器ボックスの取付設置

■ ご使用になるディスプレイの高さ・幅寸法を確認し、最適な位置に機器ボックスを壁面に取り付けて下さい。取り付ける際は機器ボックスの向きに注意して、水平に取り付けて下さい。

※ ボックスに機器を入れる際、配線を上下に出して使用する場合は、先に最終頁「■配線を上下に出す場合」をお読みください。



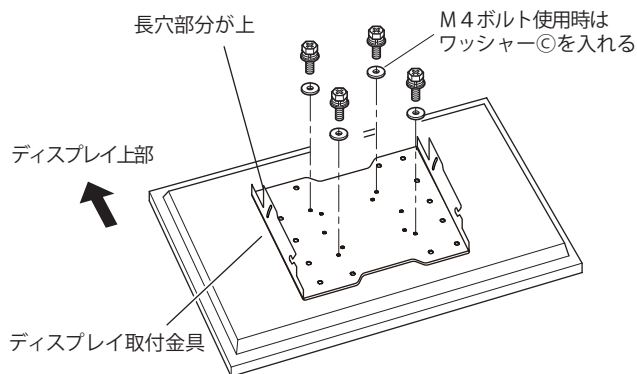
- 取付工事は、取付工事専門業者に依頼してください。取付に不備があると落下事故の原因となります。
- 取付工事は、取り付ける構造体の構造・材質・強度を十分確認し、最適な方法で確実に行ってください。
- 石膏ボードや薄い合板の壁面に直接設置しないでください。
- 当製品の向きに注意し、水平に取り付けてください。

組立・取付のしかた

2 ディスプレイ取付金具の取付

ディスプレイの背面取付穴に上下方向を間違えないようにディスプレイ取付金具の穴を合わせ、ディスプレイ取付用ボルトセットの中から最適なボルトを選び、確実に締め付けて固定してください。

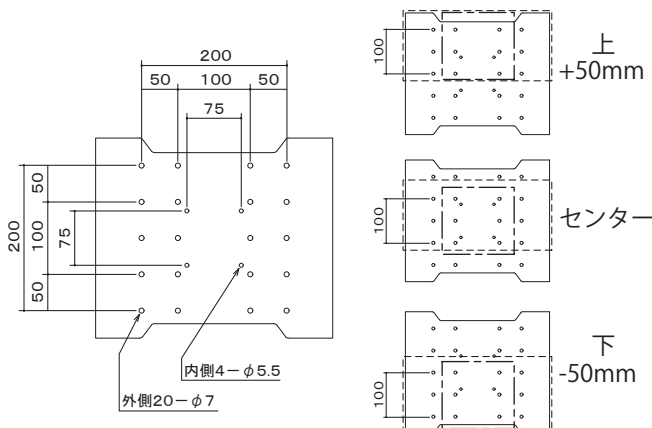
(対応取付ピッチ：75×75/100×100/100×200/200×100/200×200)



⚠️注意

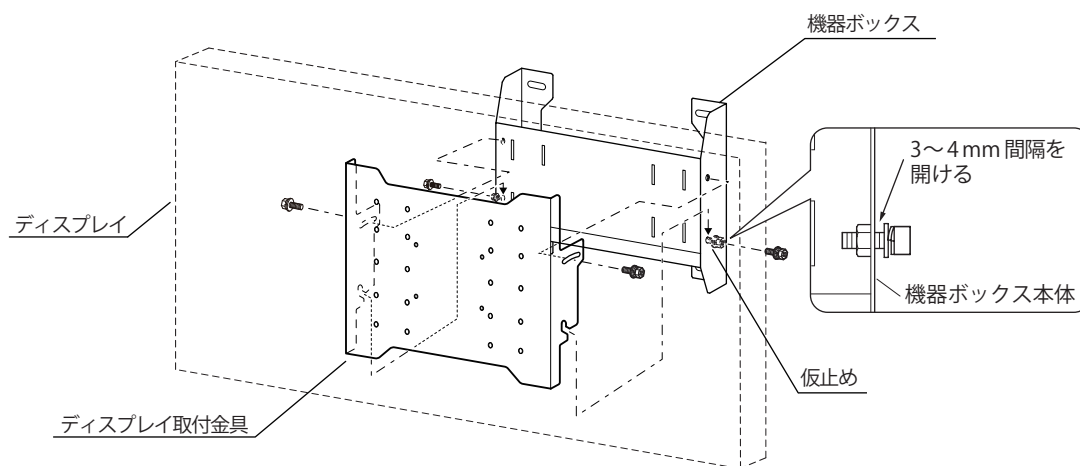
ディスプレイの機種により、縦付けの可否および方向性(上部・下部)が定められておりますので、取り付けの際はディスプレイの仕様を必ず確認してください。

VESA100×100/200×100ピッチの場合は上下に50mmずつずらして設置することも出来ます。ディスプレイの取付穴が上下に大きくずれているときにご利用ください。



3 ディスプレイの機器ボックスへの取付

- ① 機器ボックス側面下部のナット部分に組立ボルト④を仮止めしてください。
- ② 2で取り付けしたディスプレイ取付金具の側面下部の切り欠きを、①で仮止めした機器ボックスの組立ボルト④に引っ掛け、上部の長穴にも組立ボルト④を取り付け、しっかりと締め付けて固定してください。

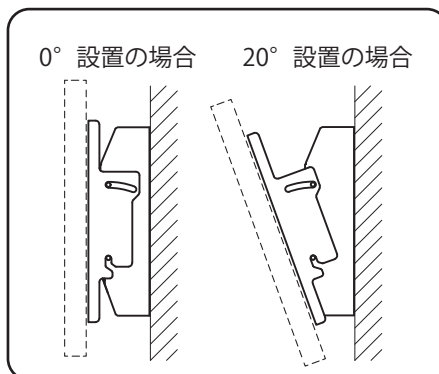


※角度調整のしかた※

- ①ディスプレイの両端を支えてディスプレイ取付金具両側の組立ボルト④4点を緩め、好みの角度に調整してください。
- ②傾斜角度が変わらないようにしっかりと支えた状態で①で緩めた組立ボルト④を確実に締め付けて固定してください。

⚠️注意

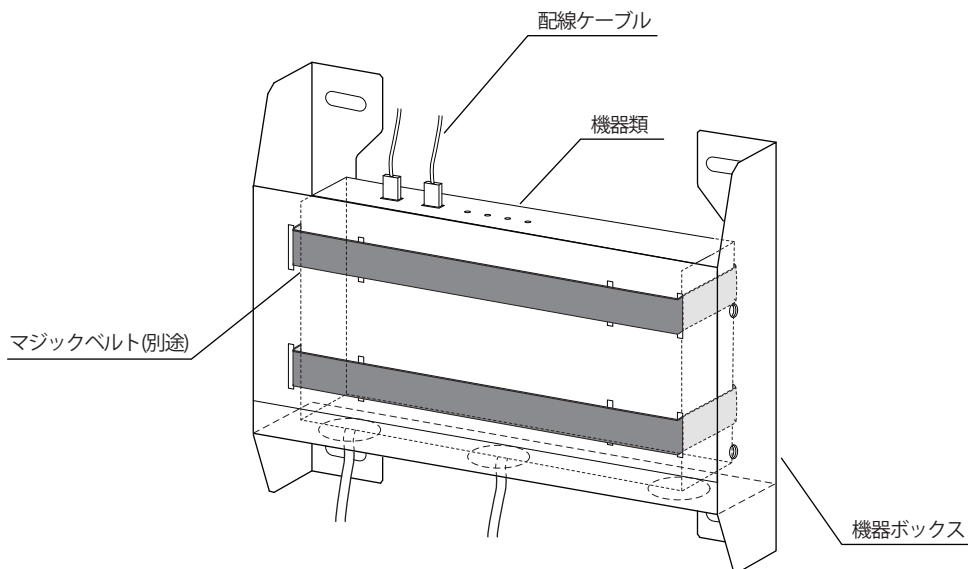
ディスプレイを縦設置で傾斜させる際、ディスプレイと壁面がぶつからないように注意してください。



組立・取付のしかた

■ 配線を上下に出す場合（任意）

- ① ボックス内で機器類の配線を上下に出す場合、ボックス前面のスリット穴を使用し、マジックベルト等(別途)をご用意頂き、機器を固定し、浮かせて設置してください。
- ② その後、3の手順と同様にディスプレイを機器ボックスに取り付けてください。



*仕様・外観は予告なく変更することがございますのでご了承ください。

販売店名

株式会社 共栄商事

●お問い合わせは各営業所まで.....
〒150-0022 東京都渋谷区恵比寿南1-17-7 ☎ 03-3719-2411 FAX 03-3719-2882
〒003-0806 札幌市白石区菊水6条2-6-30 2F ☎ 011-824-2811 FAX 011-824-2812
〒980-0011 仙台市青葉区上杉4-5-22 ☎ 022-263-0963 FAX 022-263-0910
〒464-0858 名古屋市千種区千種3-30-20 柴田ビル ☎ 052-732-7441 FAX 052-732-7477
〒540-0021 大阪市中央区大手通2-2-13 2F ☎ 06-6946-1421 FAX 06-6946-1435
〒730-0051 広島市中区大手町3-9-13 松永ビル ☎ 082-541-5321 FAX 082-541-5325
〒812-0015 福岡市博多区山王1-8-35 岩瀬ビル ☎ 092-472-3865 FAX 092-472-3866

●本 社
〒150-0022 東京都渋谷区恵比寿南1-17-7