

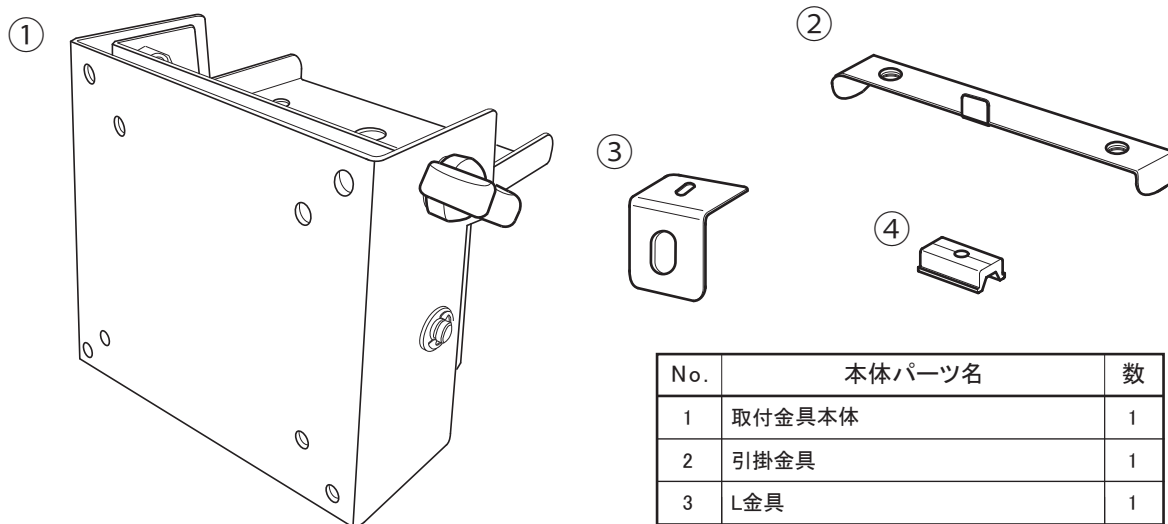
組立説明書

保管用

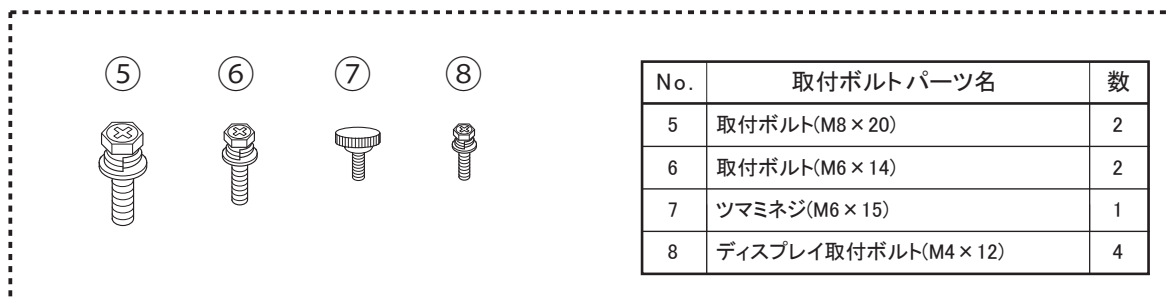
取付金具 AFS-VK

パーツリスト

※パーツリストとパーツを照合し、不足のパーツがないか確認してください。



No.	本体パーツ名	数
1	取付金具本体	1
2	引掛金具	1
3	L金具	1
4	スライドナット(L=50mm)	2



No.	取付ボルトパーツ名	数
5	取付ボルト(M8×20)	2
6	取付ボルト(M6×14)	2
7	ツマミネジ(M6×15)	1
8	ディスプレイ取付ボルト(M4×12)	4

注意

- 不完全な取り付けは落下事故等の原因となります。取り付けの仕方をよく読んで、適切な箇所に適切な方法で取り付けてください。
- ディスプレイの取付ボルトサイズはディスプレイにより様々です。ディスプレイメーカーの取扱説明書に従い、設置上の安全・吸気・排気等の諸条件を確認し、さらにお取り付けになる方が安全性を確認してから、本組立説明書に従い、適切なボルトを使用してお取り付けください。付属のディスプレイ取付ボルトで対応できる場合はご使用ください。尚、取付不備や説明書の警告・注意を怠った場合の事故・損傷については、当社は責任を負いません。

*仕様・外観は予告なく変更することがございますのでご了承ください。

販売店名

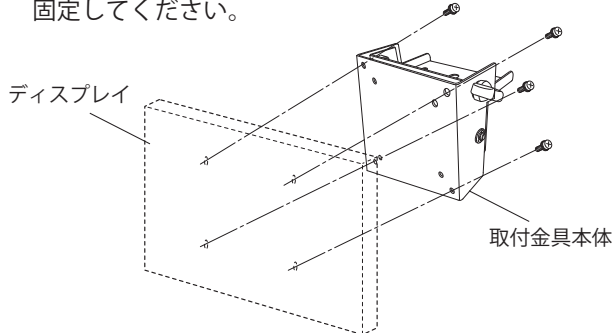
株式会社 共栄商事

●お問い合わせは各営業所まで.....
 〒150-0022 東京都渋谷区恵比寿南 1-17-7 ☎ 03-3719-2411 FAX 03-3719-2882
 〒003-0806 札幌市白石区菊水 6 条 2-6-30 2F ☎ 011-824-2811 FAX 011-824-2812
 〒980-0011 仙台市青葉区上杉 4-5-22 ☎ 022-263-0963 FAX 022-263-0910
 〒464-0858 名古屋市中区千種 3-30-20 柴田ビル ☎ 052-732-7441 FAX 052-732-7477
 〒540-0021 大阪市中央区大手通 2-2-13 2F ☎ 06-6946-1421 FAX 06-6946-1435
 〒730-0051 広島市中区大手町 3-9-13 松永ビル ☎ 082-541-5321 FAX 082-541-5325
 〒812-0015 福岡市博多区山王 1-8-35 岩瀬ビル ☎ 092-472-3865 FAX 092-472-3866

●本 社
 〒150-0022 東京都渋谷区恵比寿南 1-17-7

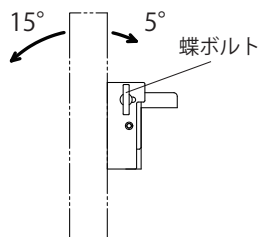
組立のしかた

- 1 ディスプレイ背面に上下方向に注意して取付金具本体をディスプレイ取付ボルト⑧を使用してしっかり固定してください。



傾斜調整について

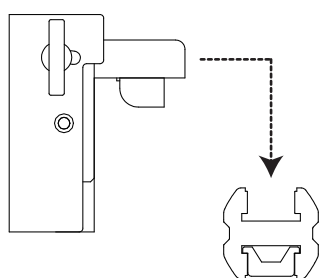
取付金具本体左右の蝶ボルトを緩めると、ディスプレイの傾斜調整が行なえます。



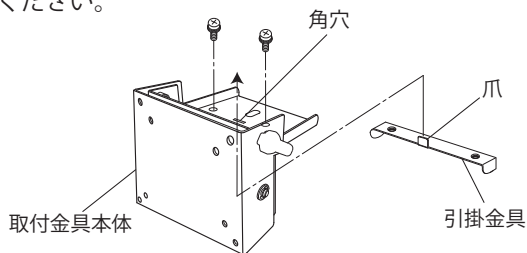
調整後は必ず蝶ボルトを締めつけて固定してください。

<引掛設置の場合>

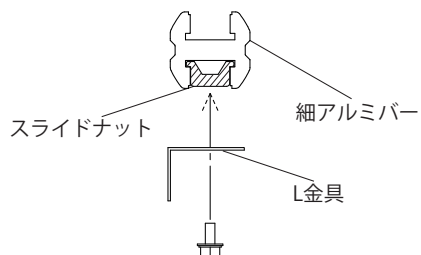
通常はこちらの設置方法で取り付けてください。



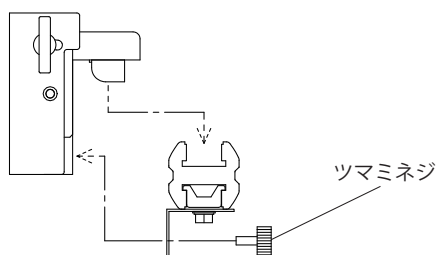
- 2 取付金具本体の角穴に引掛金具の爪を差し込み固定してください。



- 3 細アルミバー下部にスライドナットを入れ込みL金具の方向に注意してボルト⑤で緩めに仮止めしてください。

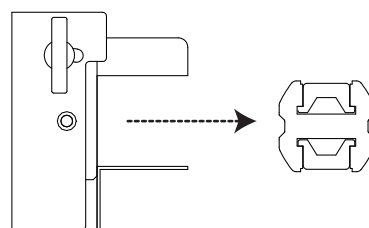


- 4 細アルミバー上部に引掛金具を引っ掛けL金具の背面からツマミネジ⑦でしっかり固定し、ディスプレイ左右位置をスライド調整した後、仮止めしたボルト⑤をしっかりと固定してください。

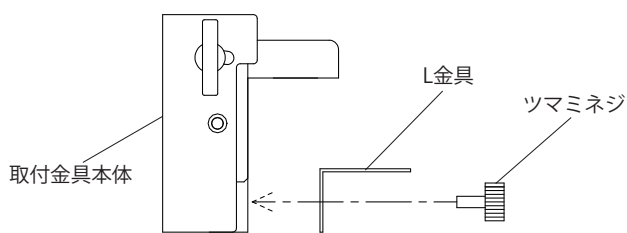


<差し込み設置の場合> ※引掛金具は使用しません。

固定力を強くしたい時やマルチ設置で上下にディスプレイが接する時、埋め込みで上下にクリアランスがない時等は、こちらの設置方法で取り付けてください。



- 2 取付金具本体下部にL金具の方向に注意してツマミネジ⑦で仮止めしてください。



- 3 細アルミバー上下にスライドナットを入れ込み、取付金具本体を横から差し込み取付ボルト⑤で仮止めし、ディスプレイ左右位置をスライド調整した後、仮止めしたボルト⑤とツマミネジ⑦をしっかりと固定してください。

