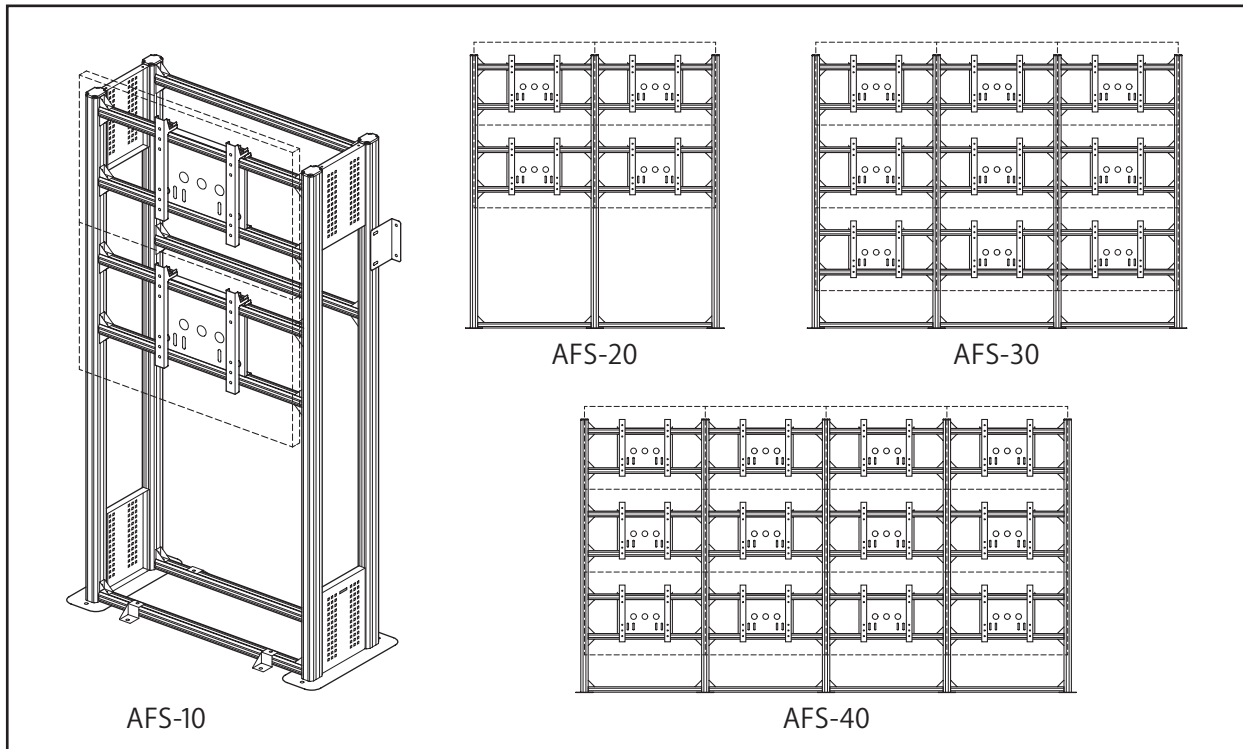


## 組立説明書

実用新案取得品

保管用

### ALFeS ポールシステム マルチディスプレイ設置スタンド AFS-10/AFS-20/AFS-30/AFS-40



#### 〈仕様〉

| 型名     | ディスプレイ1台の<br>最大積載質量 | 総積載質量  | 最大外形寸法                       | 本体質量   |
|--------|---------------------|--------|------------------------------|--------|
| AFS-10 | 40 kg               | 80 kg  | W 1415 × D 630 × H 2511.2 mm | 98 kg  |
| AFS-20 | 40 kg               | 160 kg | W 2630 × D 630 × H 2511.2 mm | 165 kg |
| AFS-30 | 40 kg               | 360 kg | W 3845 × D 630 × H 2511.2 mm | 265 kg |
| AFS-40 | 40 kg               | 480 kg | W 5060 × D 630 × H 2511.2 mm | 343 kg |

当製品を正しくご使用いただくために、必ず組立説明書をお読みください。

また、この組立説明書は大切に保管してください。

なお、組立不良、取扱不備による事故、損傷については、当社は責任を負いませんのでご了承ください。

#### 安全上のご注意

この組立説明書では安全に正しくご使用いただき、あなたや他の人々への危害や財産の損害を未然に防止するため、右記のような表示をおこなっておりますので内容をよく理解し、たとえば、本組立説明書をお読みください。



**警告**

この表示を無視して、誤った取り扱いをすると、人が死亡または重傷を負う可能性が想定される内容を示します。



**注意**

この表示を無視して、誤った取り扱いをすると、人が傷害を負う可能性が想定される内容および物的損害の発生が想定される内容を示します。

## 組立・取付・ご使用の前に

**設置に際しての注意点が多くありますので一度本書をすべてお読みになり内容を理解したうえで組立・取付をおこなってください。**

- パーツリストとパーツを照合し、不足のパーツがないか確認してください。
- 組み立ての際は、プラスドライバー、付属の六角レンチおよび脚立をご用意ください。
- パーツを梱包箱から取り出すときは緩衝材を床に敷いて、パーツに傷を付けないように十分注意してください。
- それぞれのパーツは、正しい取付箇所、取付方向があります。「組立・取付のしかた」をよくお読みになり、適切な箇所に適切な方法で組み込んでください。
- 当製品は重量物ですので組み立ててからの移動は出来ません。必ず、設置場所で組み立ててください。

### ⚠ 超質量スタンドにおける警告事項

当スタンドはディスプレイを含めると **800kg 以上** (AFS-40 の場合) の大変な質量となります。よって、**一般のディスプレイスタンドとは異なる特別な注意が必要**となります。下記の警告を必ず守ってください。

### ⚠ 警告 (製品組立)

- 不完全な組み立ては、スタンドの転倒事故およびディスプレイの落下事故の原因となります。それぞれのパーツのボルト類は完全に締め付けてください。
- 凸凹のある所や傾斜のある所等、不安定な場所にスタンドを設置しないでください。スタンドの転倒事故などによりディスプレイの破損やけがの原因となります。
- スタンド本体やディスプレイにつかまったり、ぶらさがったりしないでください。重大な事故やディスプレイの破損の原因となります。
- 子供による扱いは、決してしないでください。事故の原因となります。
- 表紙の仕様欄のディスプレイ最大積載質量は決して超えてはいけません。

### ⚠ 警告 (施工)

- 当製品は十分な技術を有する取付工事専門業者が施工をおこなうことを前提として販売しておりますので、必ず取付工事専門業者へ依頼してください。
- 当製品には建築物構造部材への取付ボルトおよびアンカーボルト類は一切付属されておりません。当製品の取付工事の際は、使用するアンカーボルト類の許容荷重計算をおこない、建造物の構造、材質、強度を十分に確認し、壁からの距離、埋め込み深さ等も十分に考慮し、適切な方法で確実におこなってください。
- 不適切な取付工事による事故につきましては、当社は一切責任を負いませんのでご了承ください。
- 下記のような場所には絶対に取り付けしないでください。転倒事故および落下事故の原因となります。
  - ① 振動や衝撃の加わる場所
  - ② 建築物の構造体に問題があったり、強度不足の場所。

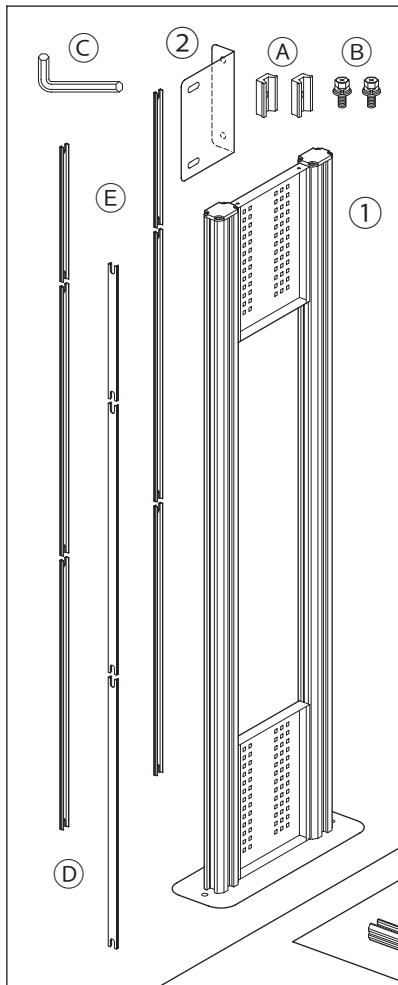
### ⚠ 注意

- FPD 金具にディスプレイを設置する際は、必ず取付専門業者に依頼してください。(必ず3人以上でおこなうこと) 取り付けに不備がありますとディスプレイの破損やけがの原因となります。
- ディスプレイは機種により持つときの注意があります。ディスプレイの設置条件等については必ずディスプレイの取扱説明書の指示に従ってください。指示を守らなかった場合、破損・故障・けが等の原因となります。
- 当製品はアルミ製品です。ぶつかけたり衝撃を与えると傷や破損の恐れがありますので、組み立て・設置の際の各パーツの取り扱いには十分注意してください。
- 当製品をご使用になっていて製品のグラつき等を感じましたら、一度ディスプレイをはずし、全てのボルトに緩みがないか確認してください。万一、ボルトが緩んでいた場合は締め付けなおしてください。

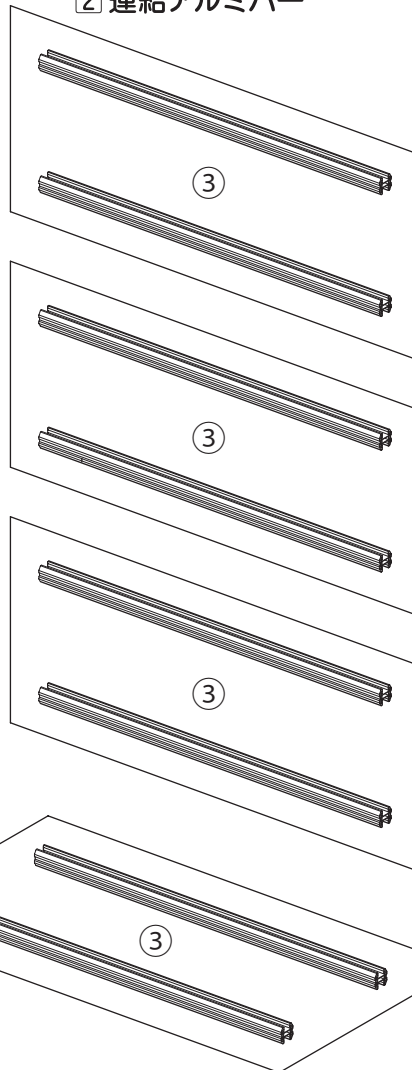
# パーツリスト

出荷時には一部パーツが組みられています。製品を組み立てる際は「組立・取付のしかた」をよくお読みになり、パーツを一度はずしてから組み立てをおこなってください。

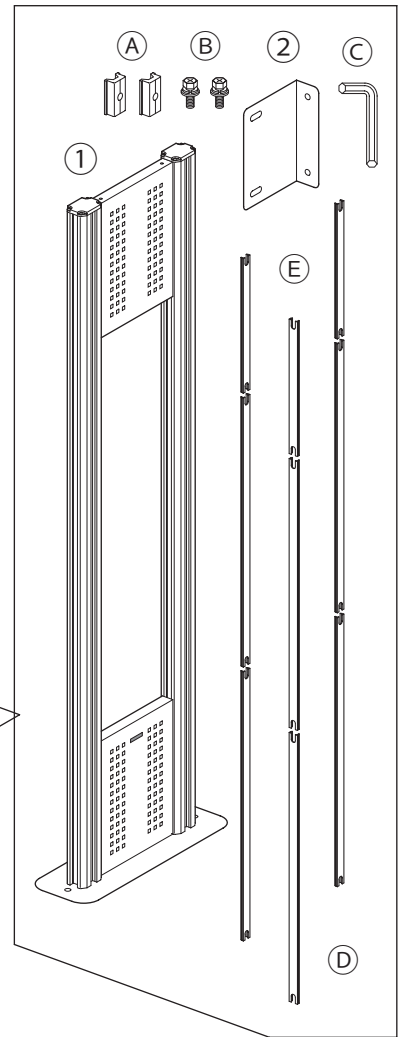
## ① 支柱セット



## ② 連結アルミバー



## ① 支柱セット



### ① 支柱セット AFS-S (1セット)

| No. | 大パーツ名        | 数 |
|-----|--------------|---|
| 1   | 支柱 (上部キャップ付) | 1 |
| 2   | 壁面固定金具       | 1 |

| No. | 小パーツ名           | 数 |
|-----|-----------------|---|
| A   | スライドナット         | 2 |
| B   | 取付ボルト (M8 × 20) | 2 |
| C   | 六角レンチ (上部キャップ用) | 1 |
| D   | 支柱用モール (1000mm) | 6 |
| E   | 支柱用モール (500mm)  | 3 |

| 型名     | 使用セット数 |
|--------|--------|
| AFS-10 | 2セット   |
| AFS-20 | 3セット   |
| AFS-30 | 4セット   |
| AFS-40 | 5セット   |

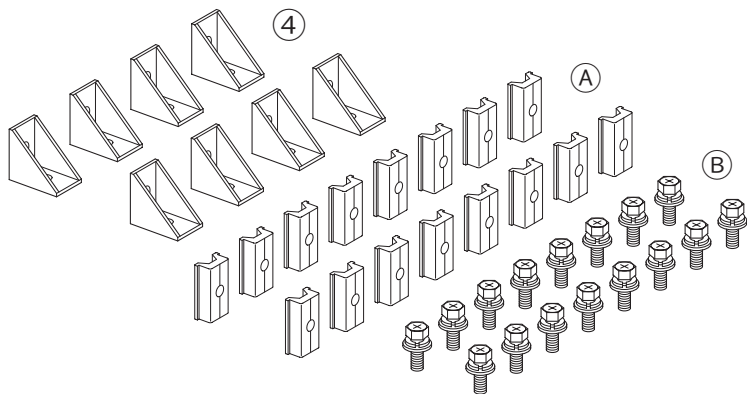
### ② 連結用アルミバーセット AFJ-115 (1セット)

| No. | 大パーツ名 | 数 |
|-----|-------|---|
| 3   | アルミバー | 2 |

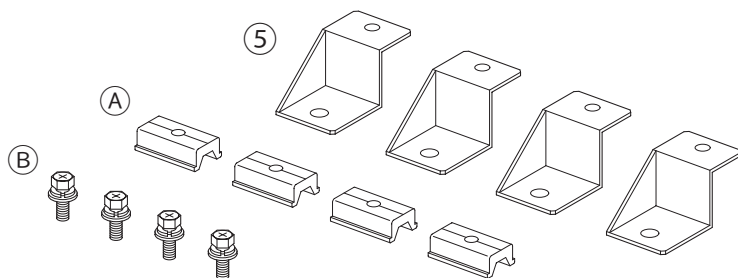
| 型名     | 使用セット数 |
|--------|--------|
| AFS-10 | 4セット   |
| AFS-20 | 8セット   |
| AFS-30 | 15セット  |
| AFS-40 | 20セット  |

# パーツリスト

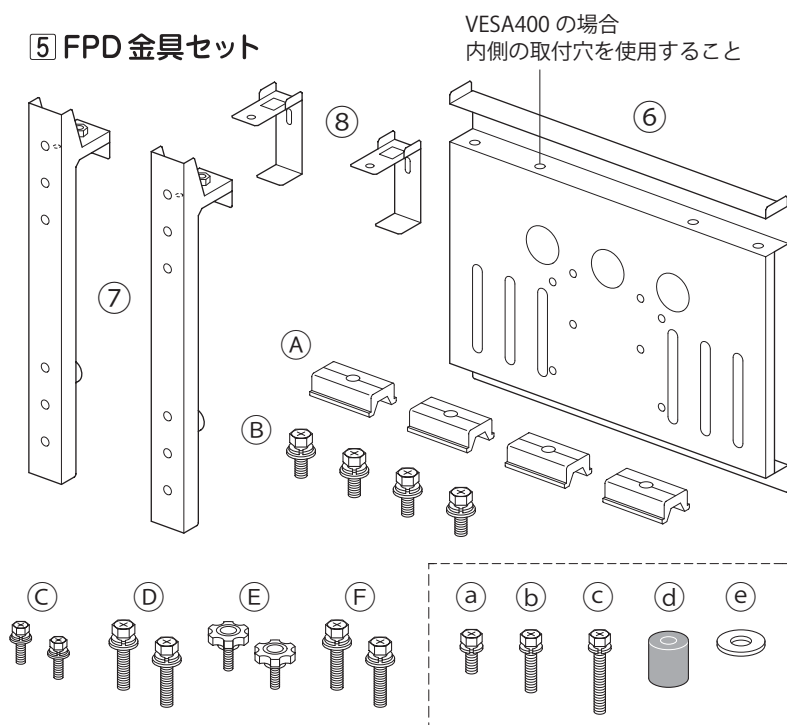
## ③ コーナー金具セット



## ④ スタンド固定金具セット



## ⑤ FPD 金具セット



| No. | ディスプレイ取付用ボルトセット         | 数 |
|-----|-------------------------|---|
| a   | ディスプレイ取付ボルト (M6 × 14)   | 4 |
| b   | ディスプレイ取付ボルト (M6 × 20)   | 4 |
| c   | ディスプレイ取付ボルト (M6 × 35)   | 4 |
| d   | スペーサー (t=20mm M6 × 35用) | 4 |
| e   | 平ワッシャー (M6用)            | 4 |

## ③ コーナー金具セット AFS-C (1セット)

| No. | 大パーツ名  | 数 |
|-----|--------|---|
| 4   | コーナー金具 | 8 |

| No. | 小パーツ名           | 数  |
|-----|-----------------|----|
| A   | スライドナット         | 16 |
| B   | 取付ボルト (M8 × 20) | 16 |

| 型名     | 使用セット数 |
|--------|--------|
| AFS-10 | 4セット   |
| AFS-20 | 7セット   |
| AFS-30 | 14セット  |
| AFS-40 | 18セット  |

## ④ スタンド固定金具セット AFS-A (1セット)

| No. | 大パーツ名    | 数 |
|-----|----------|---|
| 5   | スタンド固定金具 | 4 |

| No. | 小パーツ名           | 数 |
|-----|-----------------|---|
| A   | スライドナット         | 4 |
| B   | 取付ボルト (M8 × 20) | 4 |

| 型名     | 使用セット数 |
|--------|--------|
| AFS-10 | 1セット   |
| AFS-20 | 2セット   |
| AFS-30 | 3セット   |
| AFS-40 | 4セット   |

## ⑤ FPD 金具セット AFS-K (1セット)

| No. | 大パーツ名      | 数 |
|-----|------------|---|
| 6   | FPD 金具ベース  | 1 |
| 7   | ディスプレイ取付金具 | 2 |
| 8   | 脱落防止金具     | 2 |

| No. | 小パーツ名               | 数 |
|-----|---------------------|---|
| A   | スライドナット             | 4 |
| B   | 取付ボルト (M8 × 20)     | 4 |
| C   | 取付ボルト (M6 × 14)     | 2 |
| D   | 高さ調整ボルト (M8 × 40)   | 2 |
| E   | 調整用ツマミボルト (M5 × 12) | 2 |
| F   | 固定ボルト (M8 × 40)     | 2 |

| 型名     | 使用セット数 |
|--------|--------|
| AFS-10 | 2セット   |
| AFS-20 | 4セット   |
| AFS-30 | 9セット   |
| AFS-40 | 12セット  |

# 組立・取付のしかた

本文は AFS-10 で説明しています。

AFS-20/30/40 で使用の場合は、1、2 の手順で1組を組み立てた後、同じ手順でそれぞれの型式のセット分を増設してください。

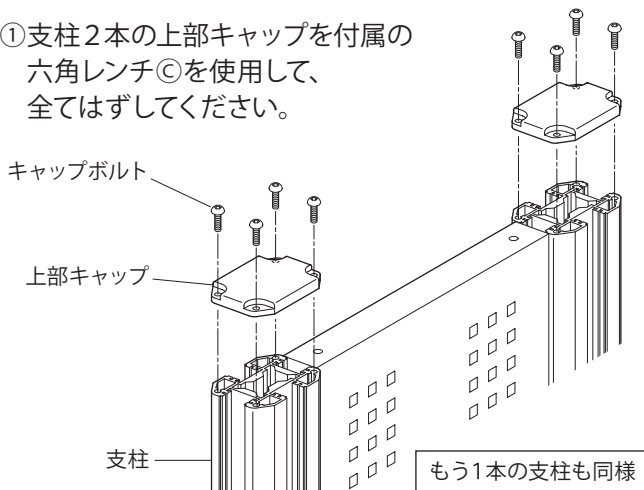
## ⚠ 警告

本体が組み上がる前まで必ず手で保持しながら作業をおこなってください。重大な事故の原因となります。

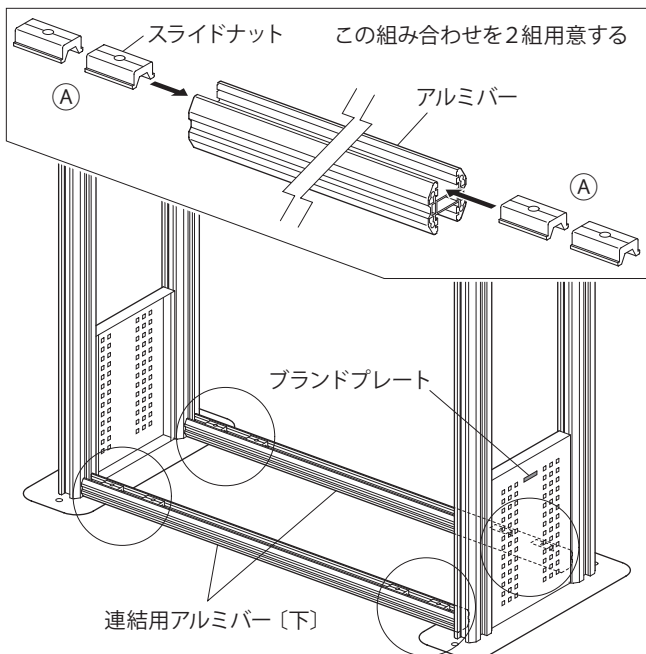
## 1 支柱と連結用アルミバー〔下〕の取付

(3人以上でおこなうこと)

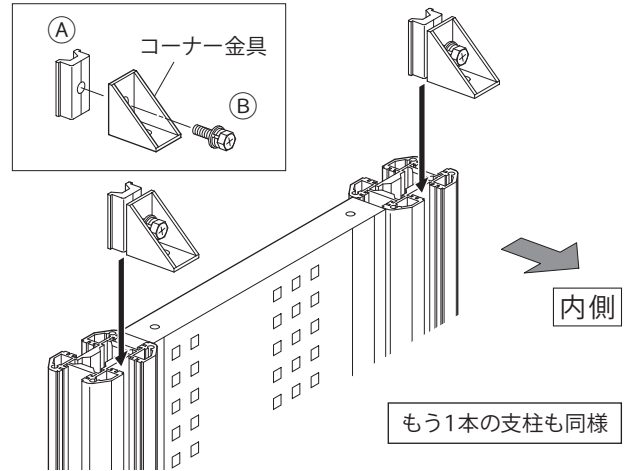
- ①支柱2本の上キャップを付属の六角レンチ③を使用して、全てはずしてください。



- ②連結用アルミバー〔下〕用にアルミバーを2本用意し、端からスライドナット④を片側の溝に4個ずつ入れてください。
- ③アルミバー1本分 (1150mm) の間隔を開けて支柱2本を立ててください。このときブランドプレートが貼付されている面を外側に向けて立ててください。
- ④スライドナット④が入っている面を上にして、③で立てた支柱2本の上に連結用アルミバー〔下〕をセットしてください。



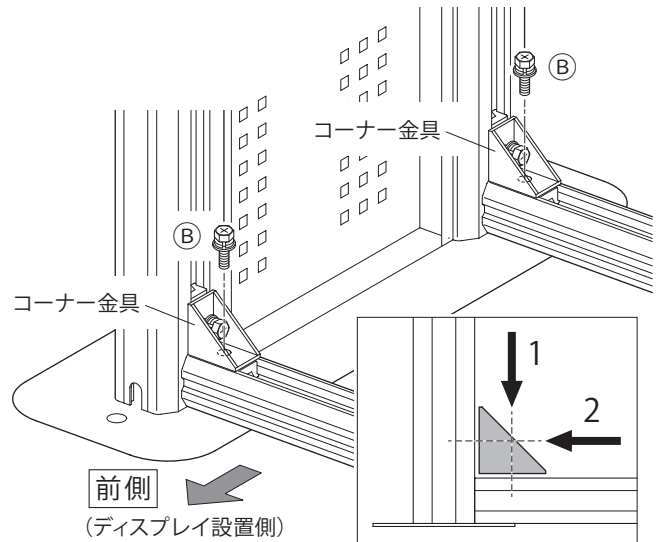
- ⑤コーナー金具とスライドナット④を取付ボルト⑤で仮止めしたものを4個用意してください。
- ⑥図のように支柱上部から内側の溝に⑤で用意したコーナー金具を各1個入れて、④でセットした連結用アルミバー〔下〕まで下ろしてください。



- ⑦連結用アルミバー〔下〕にセットしてあるスライドナット④とコーナー金具の取付穴を合わせて取付ボルト⑤で連結させてください。

このとき後側のコーナー金具は図の1、2 方向ともボルトを締め付けて固定してください。

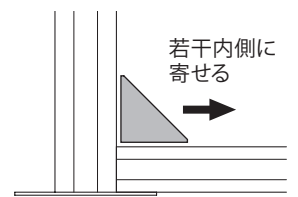
前側のコーナー金具は図の1 方向のボルトを締め込み、2 方向は仮止めのままにしてください。



## ⚠ ワンポイント

〔全取付箇所共通〕

コーナー金具は右図のようにアルミバーの端から若干マイナス気味 (内側) に取り付けてください。



## ⚠ 警告

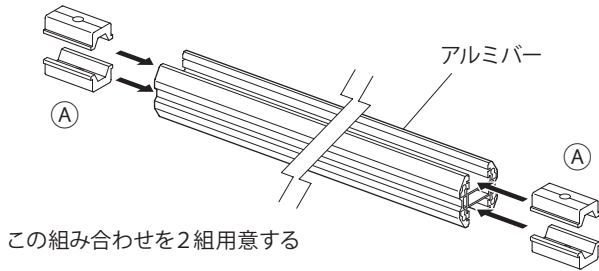
左右支柱と連結用アルミバーが組み上がる前に支えている手を離すと、重大な事故の原因となりますので、必ず手で保持しながらおこなってください。



# 組立・取付のしかた

## 2 連結用アルミバー〔後〕の取付

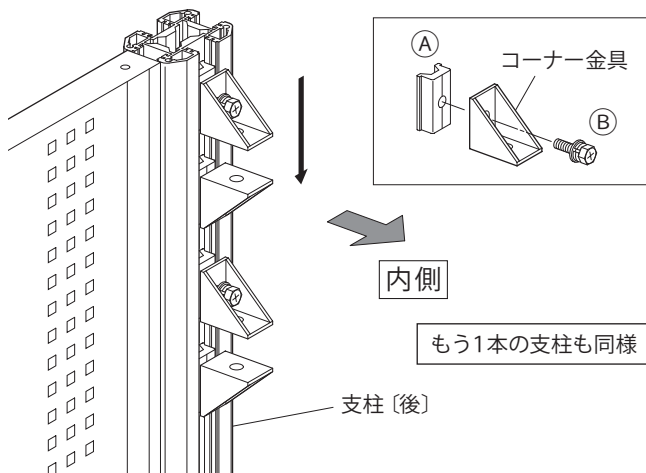
- ①連結用アルミバー〔後〕用にアルミバーを2本用意し、端からスライドナット①を上下の溝に2個ずつ入れてください。



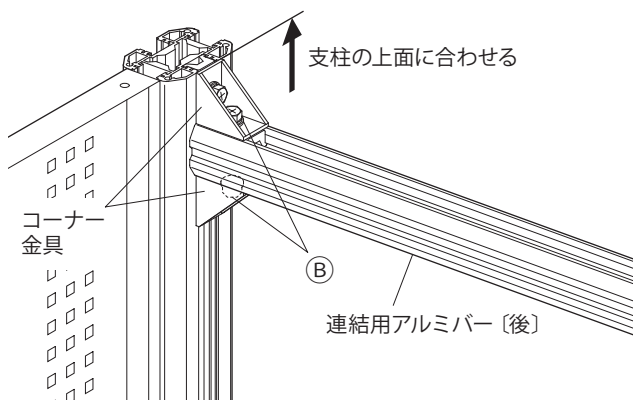
- ②コーナー金具とスライドナット①を取付ボルト②で仮止めしたものを8個用意してください。
- ③支柱〔後〕上部から内側の溝に②で用意したコーナー金具を各4個入れてください。

### 注意

コーナー金具の向きに注意してください。(下図参照)

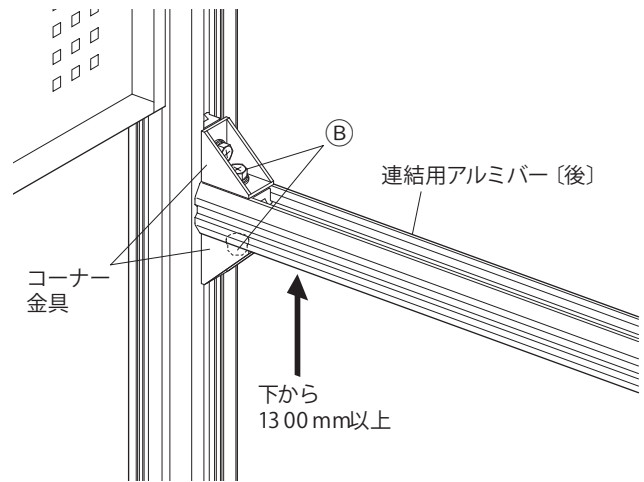


- ④上の連結用アルミバー〔後〕から支柱に取り付けます。連結用アルミバー〔後〕を両側とも2個のコーナー金具で上下から挟んでアルミバー内のスライドナット①に取付ボルト②を締め付けてください。(5ページ-ワンポイント参照)
- ⑤支柱の上面にコーナー金具の上面が合うように連結用アルミバー〔後〕を持ち上げて取付ボルト②を締め付けて固定してください。



- ⑥下の連結用アルミバー〔後〕を同様の手順で取り付けてください。

※下の連結用アルミバー〔後〕は補強のため、床から1300mm以上の高さに取付けて下さい。



- AFS-20/30/40 ご使用の場合は、ここまでの手順を繰り返して、それぞれの型名のセット分を増設してください。

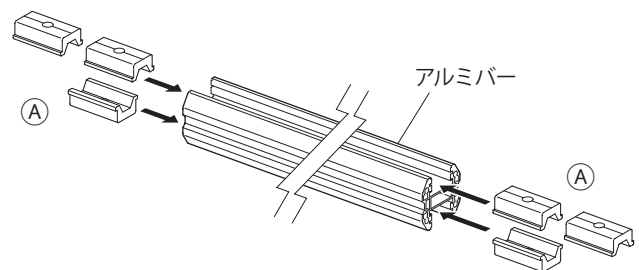
増設する支柱は、ブランドプレートが貼付されている面を外側に向けて立ててください。

## 3 連結用アルミバー〔前〕および FPD金具の取付

- ①連結用アルミバー〔前〕用にアルミバーを必要本数用意し、端からスライドナット①を一方の溝に4個、反対側の溝に2個入れてください。

ディスプレイ2面の場合：4本

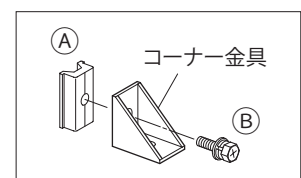
ディスプレイ3面の場合：6本 用意してください。



- ②コーナー金具とスライドナット①を取付ボルト②で仮止めしたものを必要数用意してください。

ディスプレイ2面の場合：16個

ディスプレイ3面の場合：24個 用意してください。



# 組立・取付のしかた

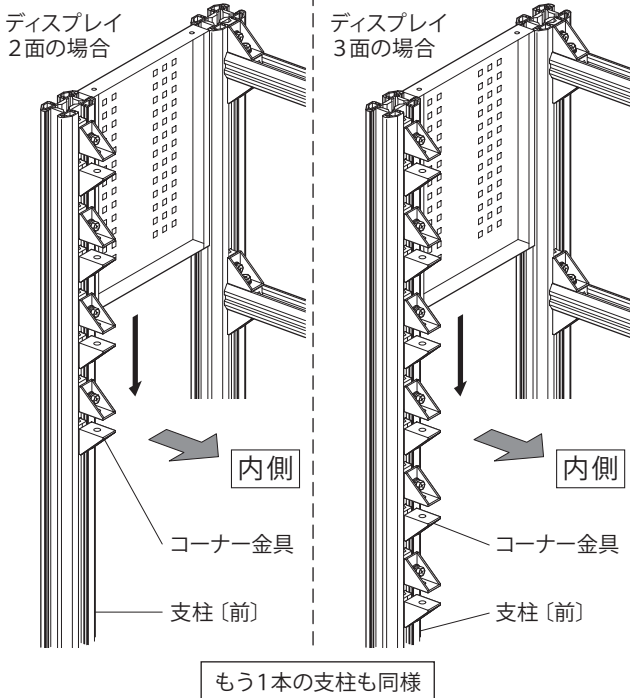
③図のように支柱〔前〕上部から内側の溝に②で用意したコーナー金具を入れてください。

ディスプレイ2面の場合：片側8個

ディスプレイ3面の場合：片側12個 入れてください。

## ⚠注意

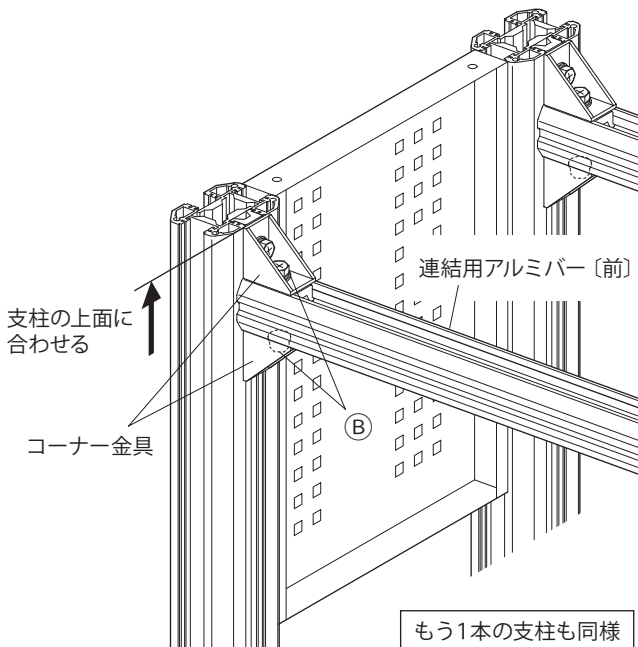
コーナー金具の向きに注意してください。(下図参照)



④最上段から取り付けます。

①で用意した連結用アルミバー〔前〕のスライドナット④2個の面を上に向けて、2個のコーナー金具で上下から挟んでスライドナット④に取付ボルト⑤で締め付けてください。(5ページ-ワンポイント参照)

⑤支柱の上面にコーナー金具の上面が合うように連結用アルミバー〔前〕を持ち上げて取付ボルト⑤を締め付けて固定してください。



⑥取り付けした連結用アルミバー〔前〕に FPD 金具上部を後方から引っ掛けてください。

FPD 金具を左右にスライドし、連結用アルミバー〔前〕下側溝のスライドナット④2個と FPD 金具上部の取付穴が合うように位置を調節して取付ボルト⑥で仮止めしてください。

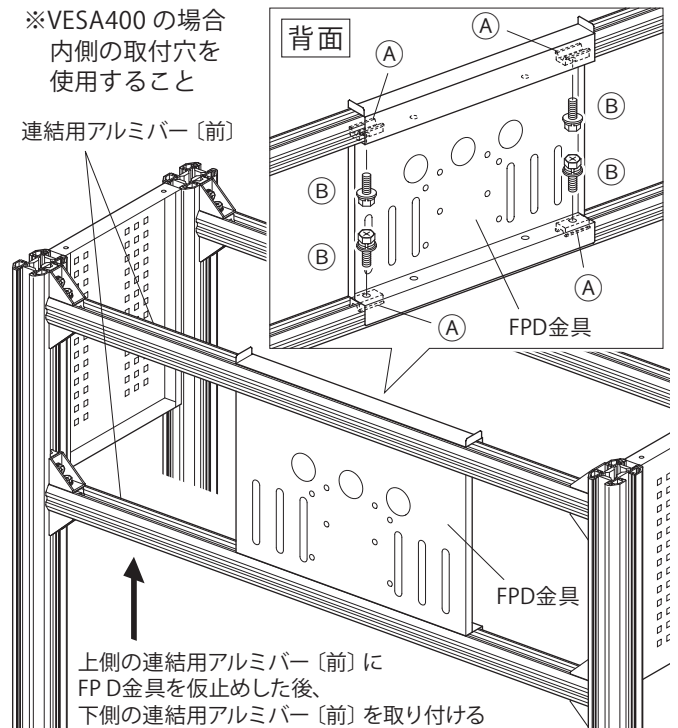
⑦①で用意した連結用アルミバー〔前〕のスライドナット④4個の面を上に向けて、2個のコーナー金具で上下から挟んでスライドナット④に取付ボルト⑥で締め付けてください。

⑧ FPD 金具の下部の面に当たるまで連結用アルミバー〔前〕を持ち上げてスライドナット④に取付ボルト⑥で仮止めしてください。

⑨セットし終わったら、仮止めしていた取付ボルト⑥を全て締め付けて固定してください。

※VESA400の場合  
内側の取付穴を使用すること

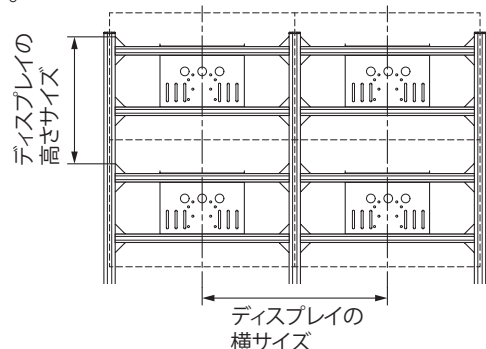
連結用アルミバー〔前〕



⑩下段を同様の手順で取り付けてください。

※取り付けるディスプレイの大きさを確認し、先に取り付けた連結用アルミバー〔前〕のコーナー金具最上部からディスプレイの高さサイズ分下の位置に下段のコーナー金具上部がくるように取り付けてください。

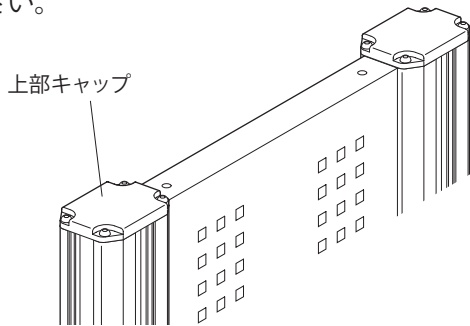
※ディスプレイを3面取り付ける場合は、上記の下段を中段とします。同じ手順で更に下段を取り付けてください。



# 組立・取付のしかた

※スタンドを壁面に寄せて設置する場合は、ここで壁面固定金具を取り付けてください。(次頁-7 参照)

①最初にはずした上部キャップを支柱に取り付けてください。



## ⚠注意

組み立ての際、仮止めする工程が多くあります。スタンドの組み立てが終わったら必ず全てのボルトに締め忘れがないか確認してください。

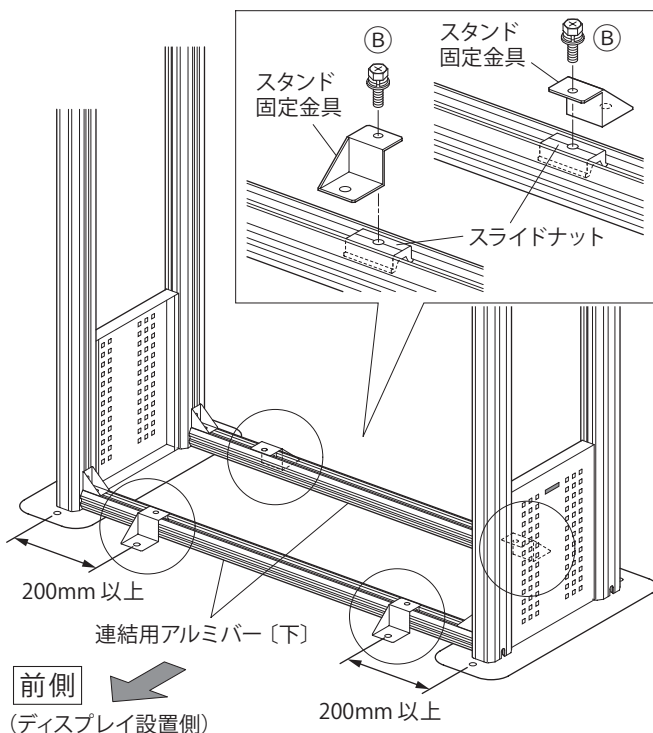
## 4 スタンド固定金具の取付およびアンカーボルト固定

①連結用アルミバー〔下〕に残っているスライドナット④2個にスタンド固定金具を取付ボルト⑤で仮止めし、固定位置を決めたら取付ボルト⑤を締め付けて固定してください。

※スタンド固定金具の位置は、支柱から 200mm 以上間隔を開けてください。

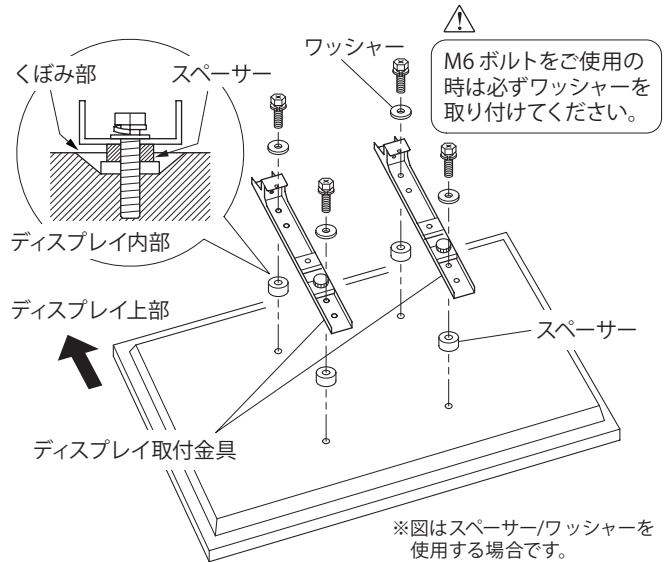
②支柱およびスタンド固定金具をアンカーボルトで床に固定してください。

※スタンド固定金具は、必ず連結用アルミバー〔下〕の外側(図の向き)に取り付けてください。

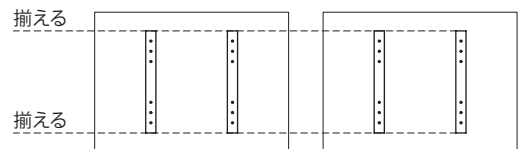


## 5 ディスプレイ取付金具のディスプレイへの取付

①図のようにディスプレイの背面取付穴に上下方向を間違えないようにディスプレイ取付金具の穴を合わせ、ディスプレイ取付ボルトセットの中から最適なボルトを選び、確実に締め付けて固定してください。



### 取付時の注意 (全機種共通)



## ⚠警告

M6 のボルトを使用する場合は必ずボルトにワッシャー⑥をセットしてからお使いください。スペーサーおよびワッシャーの取り付けを忘れますと、ディスプレイの落下や破損などの原因となります。

## ⚠注意

- ディスプレイの取付ボルトサイズはディスプレイメーカーにより様々です。お取り付けになる方が安全性を確認してから、本組立説明書に従い適切なボルトおよびスペーサー・ワッシャーを使用してお取り付けください。
- メーカーのディスプレイ機種により可否および方向性(上部・下部)が定められておりますので、取り付けの際はディスプレイの仕様を確認してください。尚、取付不備や本組立説明書の警告・注意を怠った場合の事故・損傷については、当社は責任を負いません。



# 組立・取付のしかた

## 6 ディスプレイのFPD金具への取付

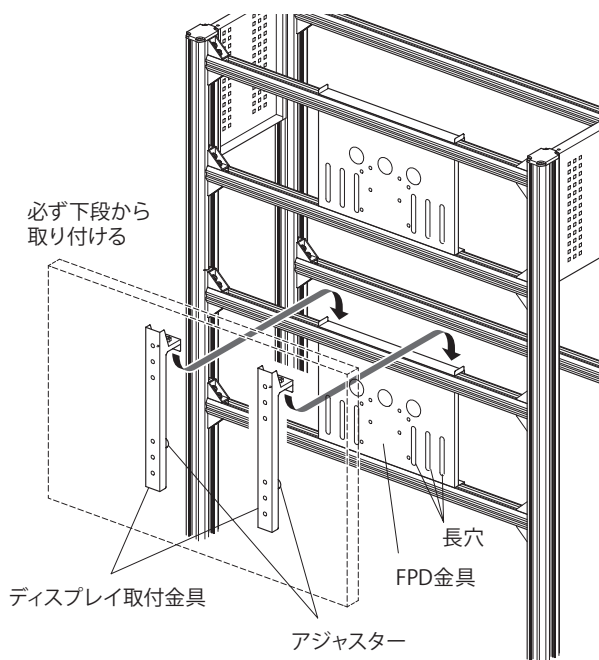
(必ず3人以上でおこなうこと)

### ⚠注意

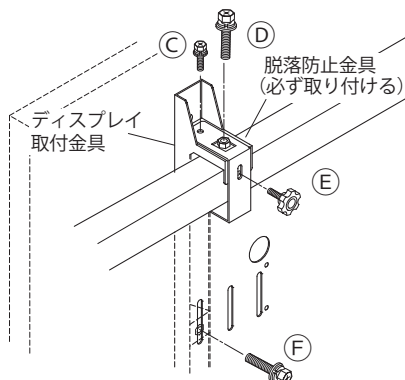
- ディスプレイ同士の間隔等の設置条件は、必ずディスプレイの取扱説明書に従ってください。

必ず、下段から取り付けてください。

- ①ディスプレイ取付金具の引っ掛け部を FPD 金具に確実にセットしてください。  
その際、ディスプレイ取付金具のアジャスターと FPD 金具の長穴が合うように設置してください。



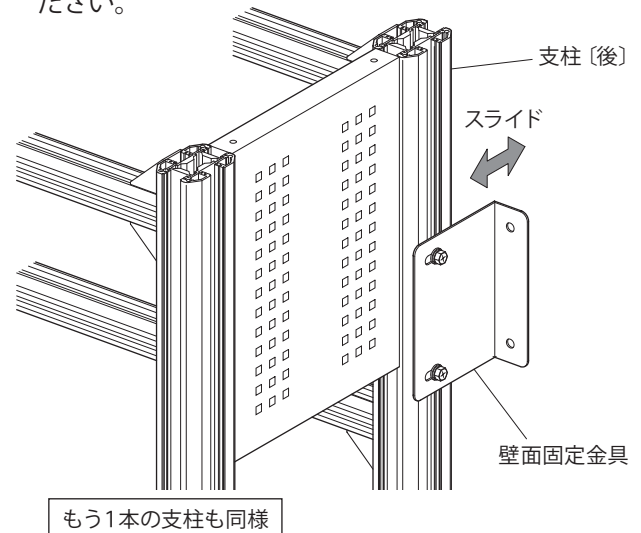
- ②脱落防止金具(2個)を後方からディスプレイ取付金具にセットして、取付ボルト③で締め付けて固定してください。
- ③長穴の後方からディスプレイ取付金具に固定ボルト④を仮止めしてください。  
(ディスプレイの位置調整後に本締めしてください。)
- ④高さ調整ボルト⑤、調整用ツマミボルト⑥を手で取り付けてください。  
(調整用ですので、この時点では締め込まないこと)
- ⑤次頁「9 ディスプレイの位置調整」でディスプレイの位置調整をおこなってください。



## 7 壁面固定金具の取付

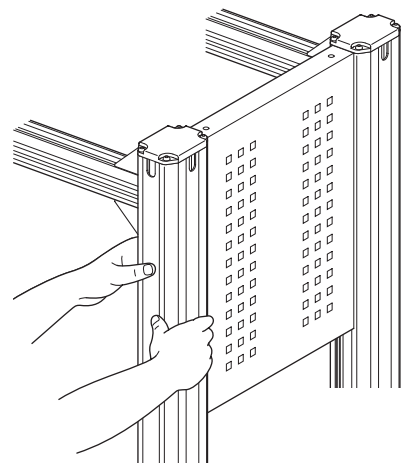
スタンドを壁面に寄せて設置する場合は、図のように壁面固定金具を取り付けてください。

- ①壁面固定金具の長穴2か所にスライドナット①を取り付け、取付ボルト②で仮止めしてください。
- ②支柱〔後〕上部から外側の溝に①で用意した壁面固定金具を入れて取付位置まで下ろしてください。
- ③仮止めしていた取付ボルト②を締め付けて固定してください。



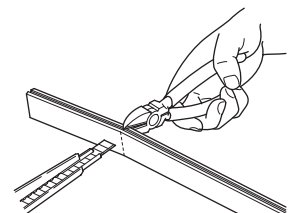
## 8 モールの取付 (必要に応じてお使いください)

- ①取り付ける際は、図のように支柱とモールを掴んで強く押し付けるようにして取り付けてください。



モールのカットのしかた (参考)

- ①アルミ支柱用モール左右の爪をニッパー等でカットします。
- ②表面の平らな部分をカッター等で切断してください。



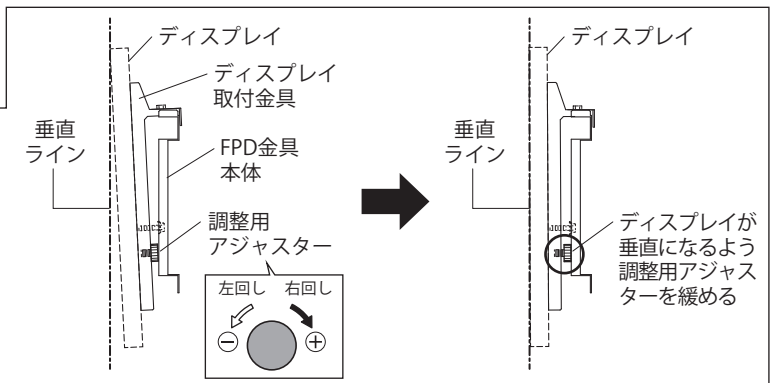
### ⚠注意

- モールをカットする際は必ずサイズを正確に測ってからおこなってください。
- カッター等の刃物を使用する際はけがをしないよう十分に注意してください。

# 組立・取付のしかた

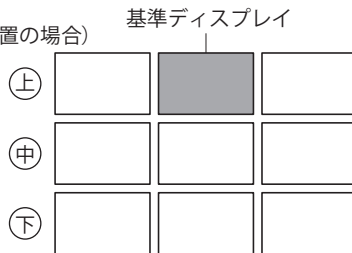
## 9 ディスプレイの位置調整 (3人以上でおこなうこと)

**■ディスプレイの位置調整をおこなう前に**  
ディスプレイ取付金具をFPD金具本体に引っ掛けますと、ディスプレイが多少前に傾きますので、調整用アジャスターを緩めてディスプレイが垂直になるよう調整してください。  
この状態で、この後のディスプレイの位置調整をおこなってください。



① 位置調整をする際の基準になるディスプレイを選定してください。

例：AFS-30  
(9面で設置の場合)



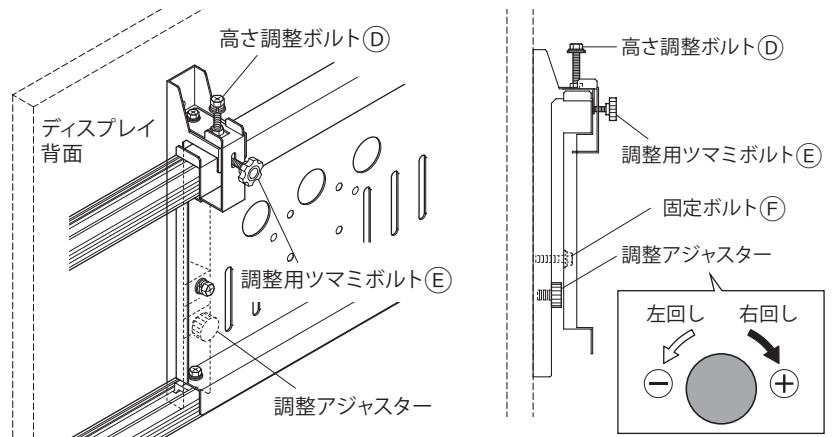
### ⚠注意

- ディスプレイの位置調整時に調整幅を超えると金具が破損して、ディスプレイやパーツが落下する恐れがあります。
- ディスプレイの位置調整は手やケーブルなどを挟んだり、ディスプレイ同士がぶつからないよう十分に注意しながらおこなってください。

② 図の調整方法を参考に、左右各3ヶ所の調整機能を使い基準ディスプレイに向かって「上→中→下段」の順にディスプレイ同士の間隔と位置調整をおこなってください。

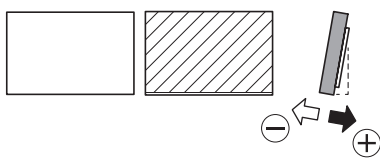
③ ディスプレイを左右に平行移動させる場合は、必要に応じて各調整部を緩めてから、ディスプレイを軽く浮かせて、必ず手で保持しながら慎重におこなってください。

※ 調整部を片側のみ回すとディスプレイの片側のみ調整がおこなえます。



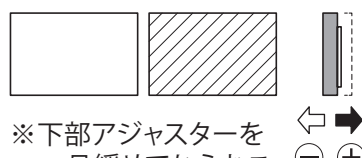
### 《ディスプレイの垂直調整》

2ヶ所の調整アジャスターを同じ回数回すことで垂直レベルを調整できます。



### 《ディスプレイ上部の前後調整》

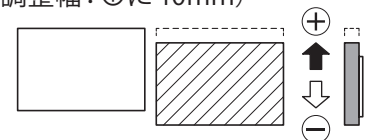
2ヶ所の調整用ツマミボルトEを同じ回数回すことでディスプレイの上部を均等にスタンド側に寄せることができます。(調整幅：⊕に5mm)



※ 下部アジャスターを一旦緩めてからおこなってください。

### 《ディスプレイ高さ調整》

2ヶ所の高さ調整ボルトDを同じ回数回すことでディスプレイを均等に上げることができます。(調整幅：⊕に10mm)



※ 最初に設置した位置からは下がりにません。

\*仕様・外観は予告なく変更することがございますのでご了承ください。

販売店名

## 株式会社 共栄商事

- お問い合わせは各営業所まで.....
- 〒150-0022 東京都渋谷区恵比寿南1-17-7 ☎ 03-3719-2411 FAX 03-3719-2882
- 〒003-0806 札幌市白石区菊水6条2-6-30 2F ☎ 011-824-2811 FAX 011-824-2812
- 〒980-0011 仙台市青葉区上杉4-5-22 ☎ 022-263-0963 FAX 022-263-0910
- 〒464-0858 名古屋市千種区千種3-30-20 柴田ビル ☎ 052-732-7441 FAX 052-732-7477
- 〒540-0021 大阪市中央区大手通2-2-13 2F ☎ 06-6946-1421 FAX 06-6946-1435
- 〒730-0051 広島市中区大手町3-9-13 松永ビル ☎ 082-541-5321 FAX 082-541-5325
- 〒812-0015 福岡市博多区山王1-8-35 岩瀬ビル ☎ 092-472-3865 FAX 092-472-3866

●本 社

〒150-0022 東京都渋谷区恵比寿南1-17-7