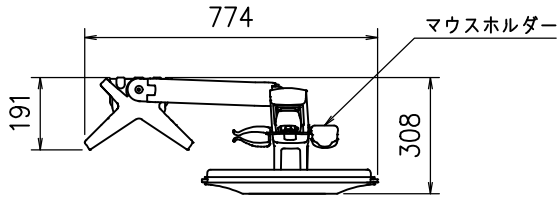
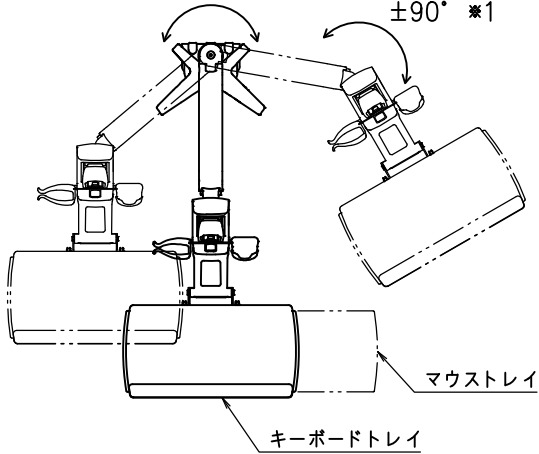


折りたたみ時

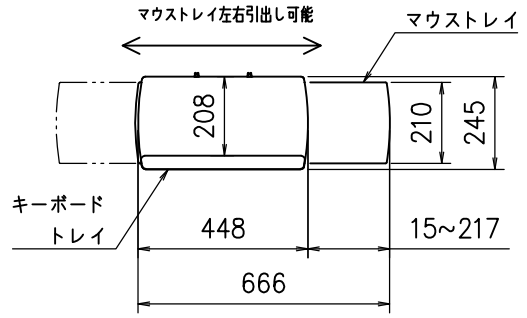


360° \*2

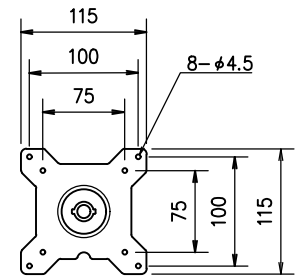
±90° \*1



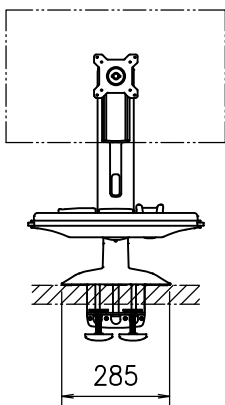
キーボードトレイ/マウストレイ 設置有効寸法



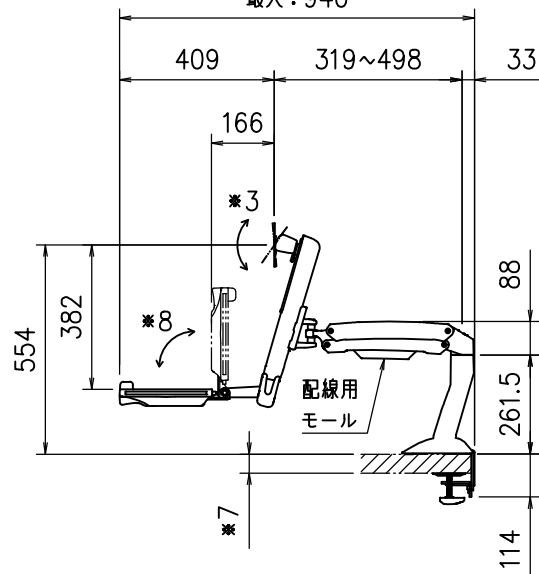
ディスプレイ取付部



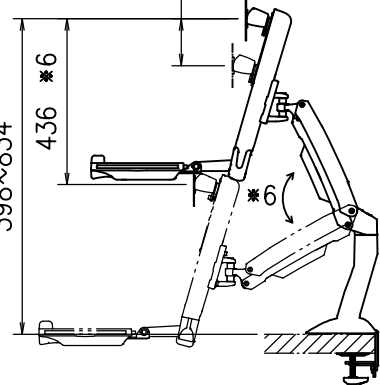
360° \*4



最大: 940



124 \*5



- \*1 左右首振り調整 : 左右各90°
- \*2 根元軸回転 : 360°
- \*3 ディスプレイ傾斜調整 : 上35°/下5°
- \*4 ディスプレイ回転調整 : 90°/360° 選択可
- \*5 ディスプレイ上下スライド : 124mmフリースライド
- \*6 ディスプレイアーム上下調整 : 上65°/下30°
- \*7 取付可能天板厚 : 20~65mm
- \*8 キーボードトレイ折りたたみ可能 : 90°

本体	アルミ:ブラック SPCC
付属品	ディスプレイ取付ボルト マジックベルト (キーボード貼付用)
質量	11.5kg

図番

3E1741KI

尺度 1/20

単位 mm



株式会社 共栄商事

型名

NWS-1