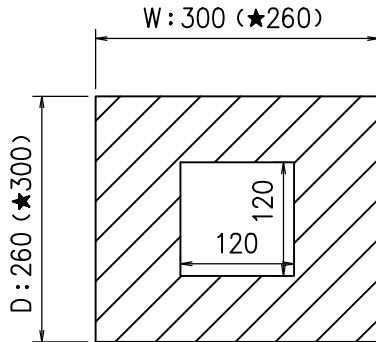
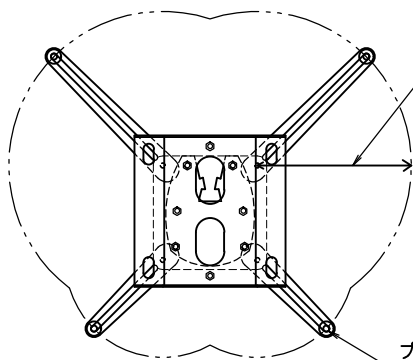
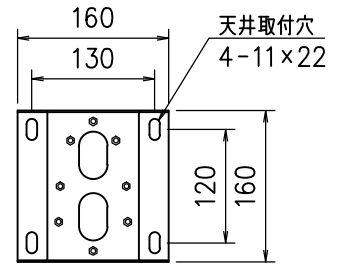


プロジェクター取付穴範囲目安（確実に設置できる安全範囲）



実際は下記のようなアーム回転範囲になりますので、目安範囲より広い穴ピッチを取付できます。  
 ★・・・W300mmの場合はD260mmまで

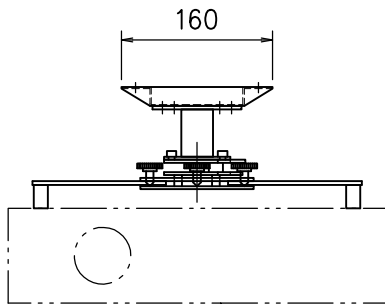
天井取付ピッチ



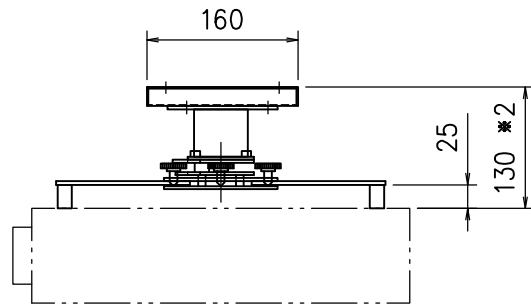
プロジェクター取付最大範囲※1

- アーム（長）・・・半径 13~163mm
- アーム（中）・・・半径 13~103mm
- アーム（短）・・・半径 13~73 mm

プロジェクター取付可能穴径  
 M4/M5/M6



プロジェクターイメージ



※1 プロジェクターの取付穴ピッチは、アームの回転半径とその長穴のスライド幅によって決まります。  
 アームは（長）：2本/（中）：2本/（短）：2本を組み合わせて取り付けてください。

※2 天井面～プロジェクター取付面

本 体	SECC t3.2 t4.0 (ホワイト)
	クロムフリー鋼板 t1.6 白 (N9.5) 半艶 焼付塗装
パイプ	アルミニウム (ホワイト)
付 属 品	プロジェクター取付ボルトセット
質 量	2.0kg

図番

2E2631KI

尺度 1/8

単位 mm



株式会社 共栄商事

型名

HPJ-S1-AT