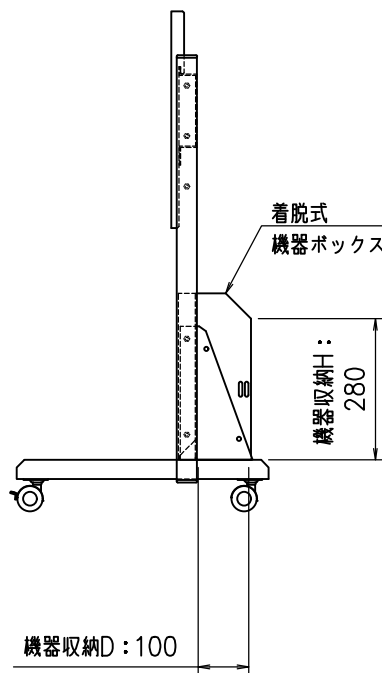
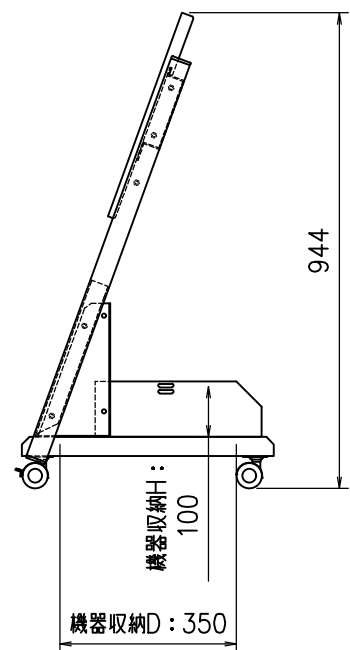


垂直設置



20°傾斜設置



- ※1 ディスプレイ：2段階高さ調整可
- ※2 ディスプレイ縦横設置可

本 体	クロムフリー鋼板 t1.2 t2.3 焼付塗装
機器ボックス	カギ付
キャスター	φ50双輪キャスター 4個(ストッパー付2個)
付 属 品	ディスプレイ取付ボルトセット
質 量	17.0kg

図番

1K0831KI

尺度 1/15

単位 mm



株式会社 共栄商事

型 名

SN-V55B

SN-V55W

表面色

メタリックダークグレー

ホワイト