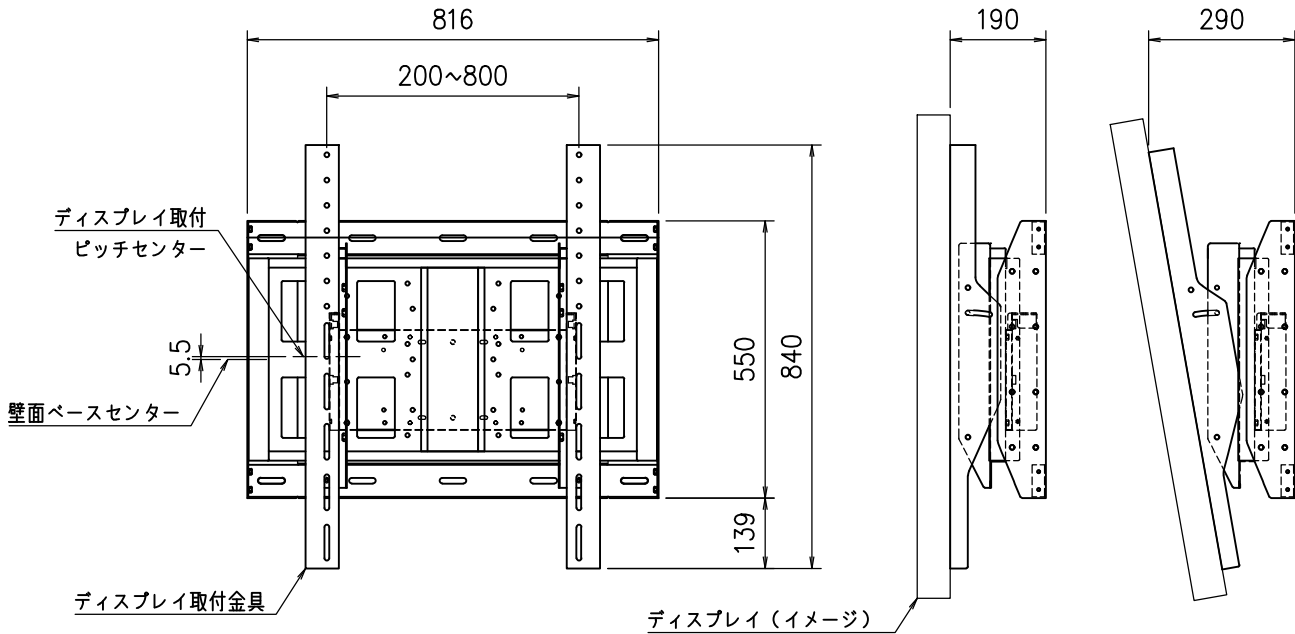


10°傾斜時 ※1



※1 ディスプレイ傾斜調整：0°~10°可。  
（縦設置は一部ディスプレイ傾斜不可）

※2 本ハンガーにオプションEBX-1Uをご使用の場合は  
FHW-B及びその他オプションの取り付けはできません。

本 体	クロムフリー鋼板 t1.2 t1.6 t2.3 t3.2
	メタリックダークグレー 焼付塗装
付 属 品	ディスプレイ取付ボルトセット
質 量	23.6kg

図番

1F1573KI

尺度 1/15

単位 mm



株式会社 共栄商事

型名

FHW-100 (EBX-1U付)